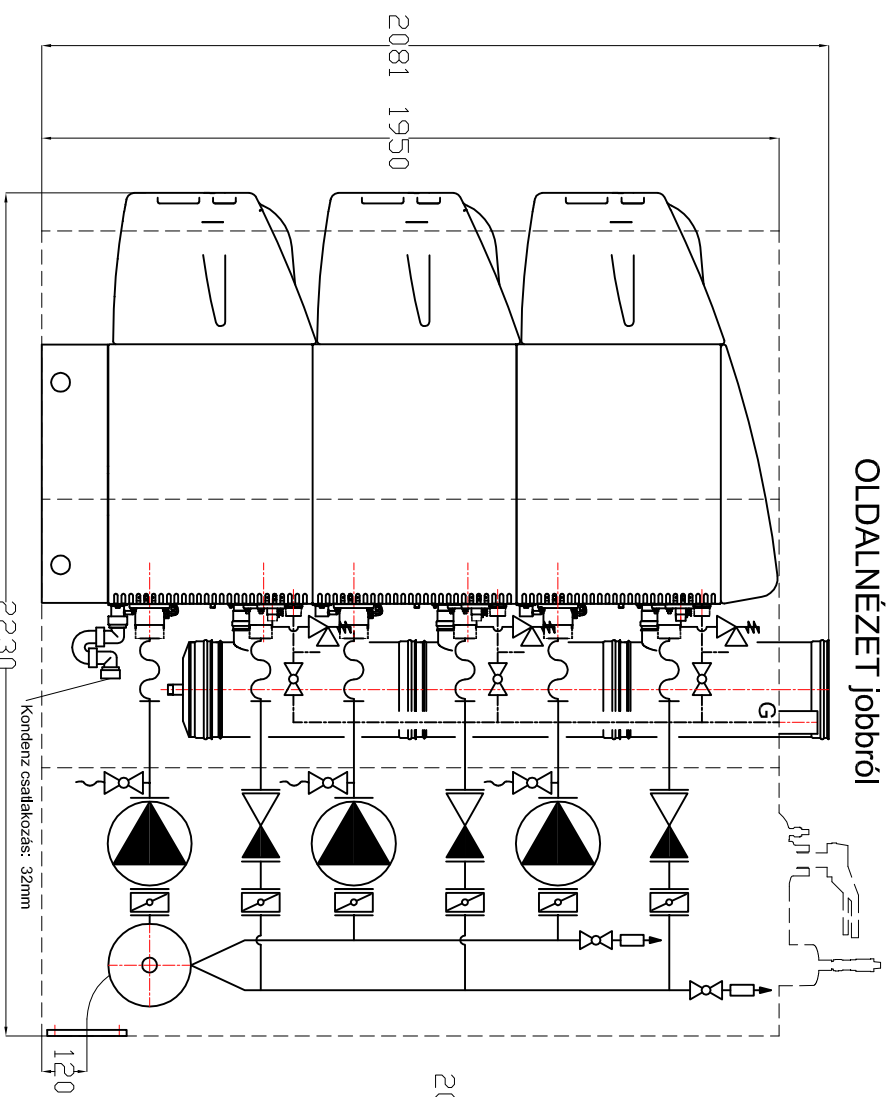
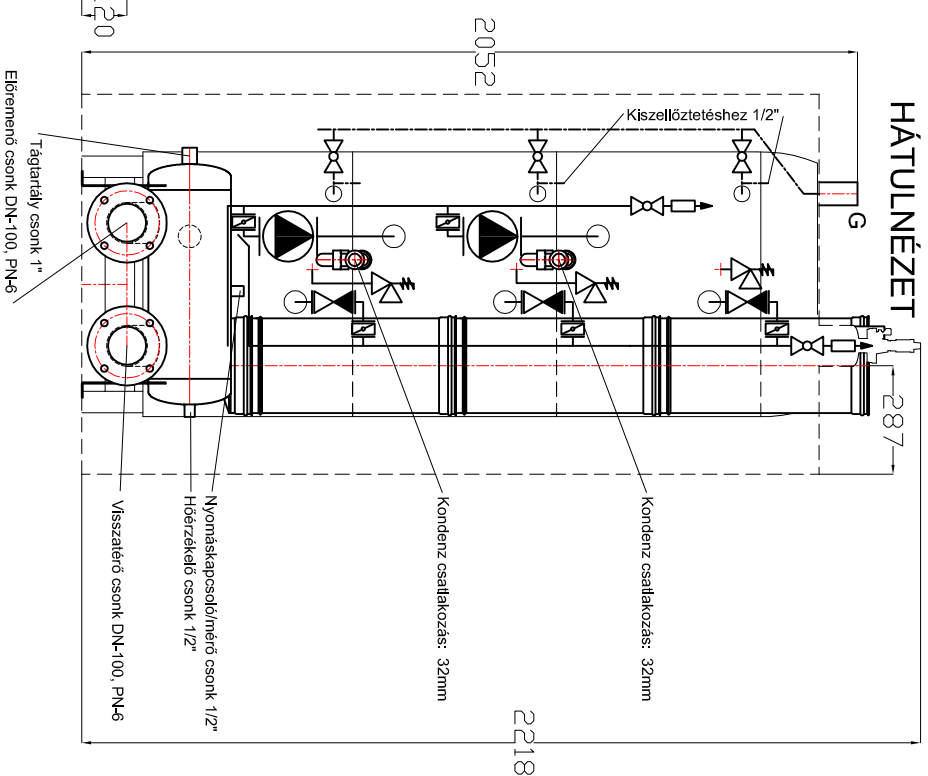


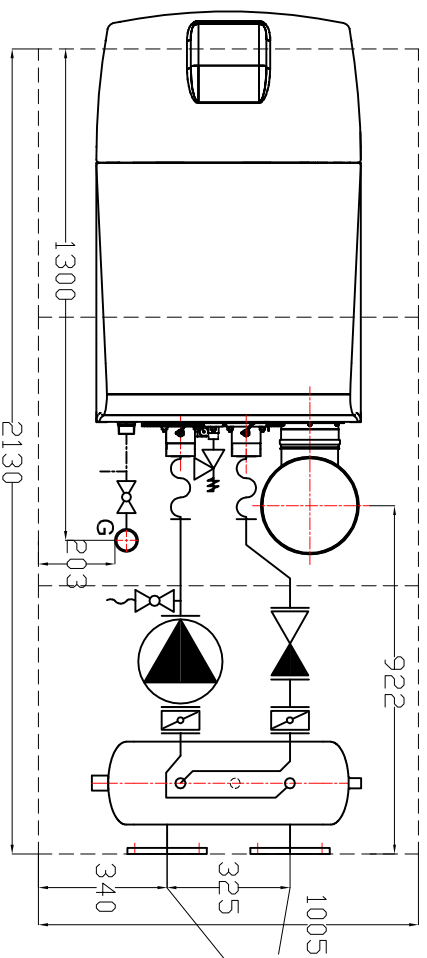
### OLDALNÉZET jobbról



### HÁTULNÉZET



### FELÜLNÉZET



Előremenő csomák DN-100, PN-6

Visszatérő csomák DN-100, PN-6

325

1005

922

340

Tárgyarány csomák 1"

Előremenő csomák DN-100, PN-6

2230

Kondenz csatlakozás: 32mm

120

Nyomáskapcsoló/mérő csomák 1/2"

Hőérzékelő csomák 1/2"

Visszatérő csomák DN-100, PN-6

2218

Kondenz csatlakozás: 32mm

287

Kondenz csatlakozás: 32mm

Kiszellőztetéshez 1/2"

2052

2218

Kondenz csatlakozás: 32mm

287

Kondenz csatlakozás: 32mm

287

Kiszellőztetéshez 1/2"

2052

2218

Kondenz csatlakozás: 32mm

287

Kondenz csatlakozás: 32mm

287

Kiszellőztetéshez 1/2"

Kondenz csatlakozás: 4\*32mm

Füstcső csatlakozás: 250mm

Nyomáskapcsoló csatlakozás: 1/2"

Gáz csatlakozás: 2"

Tárgyarány csatlakozás: 1"

Osztó-gyűjtő csatlakozó: DN100-PN6

MÉRETVÉZÉSEK		MÉRÉTVÉZÉS	
ELLENŐRZTE	DATE	DATE	
MÓDOSÍTOTTA	DATE		
RAJZOLTA	DATE		
Vékony József	2011.03.30.		
MÉRÉTVÉZÉS		MÉRÉTVÉZÉS	
MI 1:20		MI 1:20	

### Blokkvéskéma rajz

WMAFC 200/600 kazánmodul-03

HURAY Kft

Nagytercsa, Ipari Park Gazt A. u.1/5.  
Tel.: 238-0727  
Fax: 238-0728  
e-mail: huray@huray.hu

REV