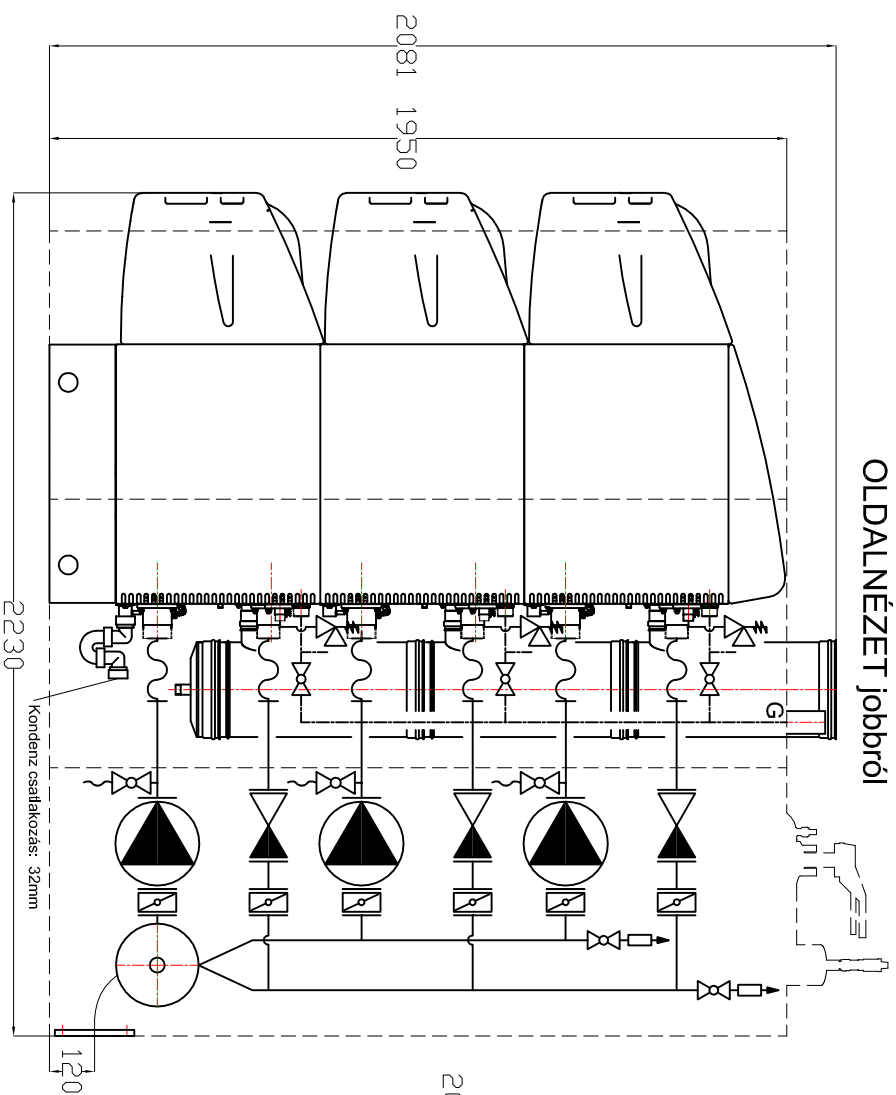
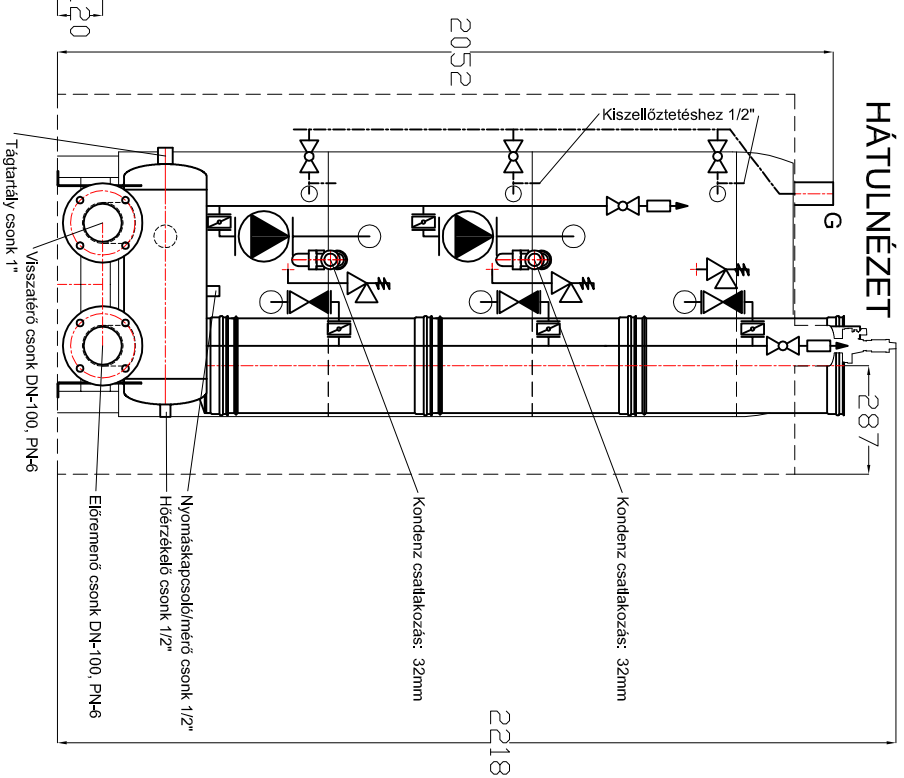


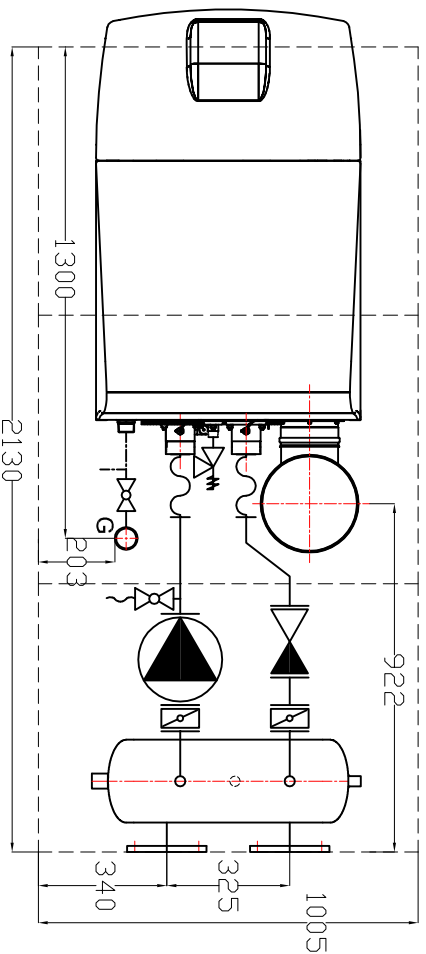
### OLDALNÉZET jobbról



### HÁTULNÉZET



### FELÜLNÉZET



- Kondenz csatlakozás: 4\*32mm
- Füstcső csatlakozás: 250mm
- Nyomáskapcsoló/mérő csonek 1/2"
- Gáz csatlakozás: 2"
- Táglulástírtály csatlakozás: 1"
- Osztó-gyűjtő csatlakozó: DN100-PN6

ELLENŐRZTE	DATEM
MÓDOSÍTOTTA	DATEM
RAJZOLTA	DATEM
Vékony József	2011.03.23.
MÉRETERÁNY	M 1:20

### Blokkvézés

**HURAY Kft**  
 Nagybánya, Ipari Park Ganz A. u.1/5.  
 Tel.: 238-0727  
 Fax: 238-0728  
 e-mail: huray@huray.hu

WMAF 200/600 kazánmodul-03