



IMP PUMPS
Intelligent Motor Pumps

IMP PUMPS d.o.o.
Zagorica 18
SI-1292 IG, Slovenia
Phone: +386 1 2806 400
Fax: +386 1 2806 460
e-mail: info@imp-pumps.com
<http://www.imp-pumps.com>

Bank: HYPO ALPE ADRIA BANK, D.D. LJUBLJANA
SWIFT CODE: KLHBSI22
Bank account: 33000-2164022073
IBAN CODE: SI 56 33000-2164022073
VAT No: SI21640220

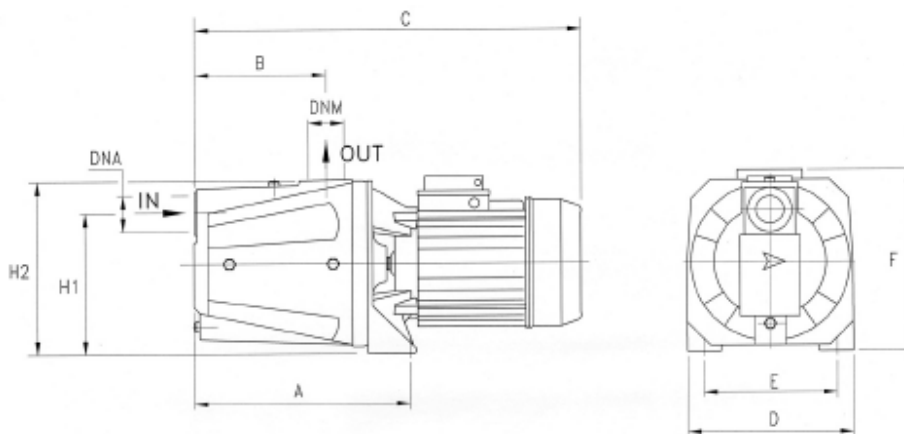
SPG



Model		P ₂	P ₁		Ampere		Q (m ³ /h - l/min)						
1~	3~		kW	1~	3~	1~	3~	0,6	1,2	1,8	2,4	3	3,6
								10	20	30	40	50	60
								H (m)					
230V 50 Hz	230/400V - 50 Hz		1~	3~	1x230V 50 Hz	3x230/400V 50 Hz							
SPG 40 N	SPGT 40 N	0,44	0,69	0,65	3,20	1,20	35,00	29,50	24,00	20,00	-	-	
SPG 45 N	SPGT 45 N	0,59	0,80	0,81	3,70	1,40	42,00	36,00	30,00	25,00	-	-	
SPG 50 N	SPGT 50 N	0,74	1,02	1,05	4,70	2,30	47,00	42,00	37,00	32,00	27,00	10,00	
SPG 40 B	SPGT 40 B	0,44	0,69	0,65	3,20	1,20	35,00	29,50	24,00	20,00	-	-	
SPG 45 B	SPGT 45 B	0,59	0,80	0,81	3,70	1,40	42,00	36,00	30,00	25,00	-	-	
SPG 50 B	SPGT 50 B	0,74	1,02	1,05	4,70	2,30	47,00	42,00	37,00	32,00	27,00	10,00	

N-NORYL radno kolo
B- brončano radno kolo

Model	Dimensions											Weight
	A	B	C	D	E	F	H1	H2	DNA	DNM	kg	
SPG 40	230	140	420	180	140	195	152	185	1" G	1" G	14	
SPG 45	230	140	420	180	140	195	152	185	1" G	1" G	16	
SPG 50	230	140	420	180	140	195	152	185	1" G	1" G	17	

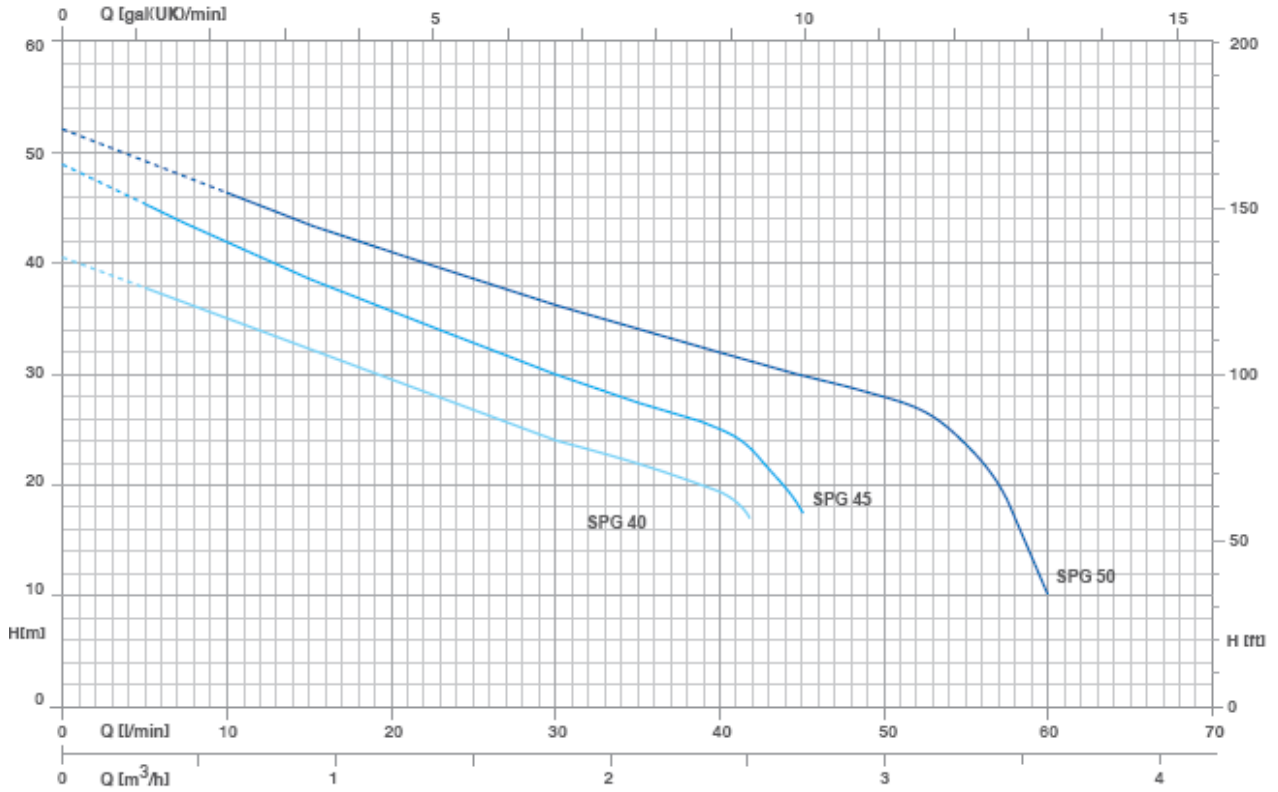




IMP PUMPS
Intelligent Motor Pumps

IMP PUMPS d.o.o.
Zagorica 18
SI-1292 IG, Slovenia
Phone: +386 1 2806 400
Fax: +386 1 2806 460
e-mail: info@imp-pumps.com
<http://www.imp-pumps.com>

Bank: HYPO ALPE ADRIA BANK, D.D. LJUBLJANA
SWIFT CODE: KLHBSI22
Bank account: 33000-2164022073
IBAN CODE: SI 56 33000-2164022073
VAT No: SI21640220





IMP PUMPS
Intelligent Motor Pumps

IMP PUMPS d.o.o.
Zagorica 18
SI-1292 IG, Slovenia
Phone: +386 1 2806 400
Fax: +386 1 2806 460
e-mail: info@imp-pumps.com
<http://www.imp-pumps.com>

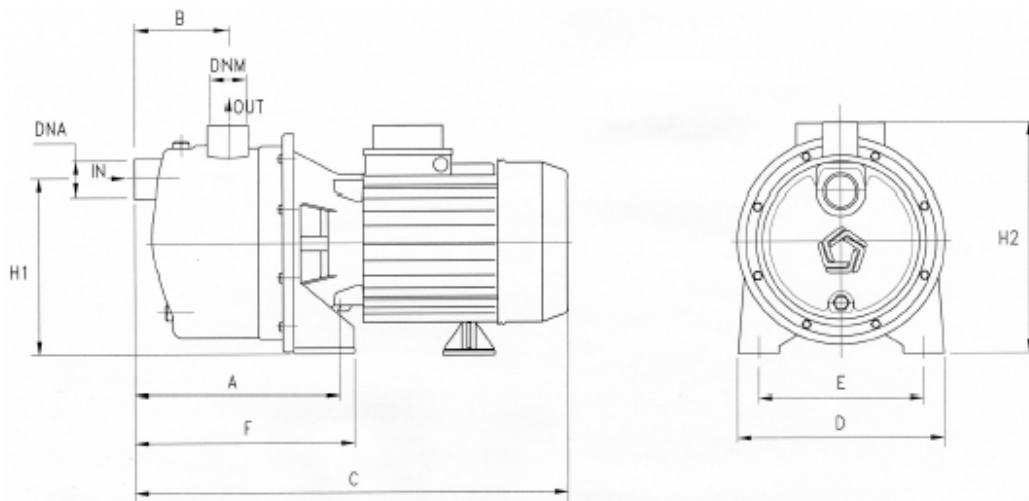
Bank: HYPO ALPE ADRIA BANK, D.D. LJUBLJANA
SWIFT CODE: KLHBSI22
Bank account: 33000-2164022073
IBAN CODE: SI 56 33000-2164022073
VAT No: SI21640220

SPN



Model		P ₂	P ₁		Ampere		Q (m ³ /h - l/min)						
1~	3~		kW	1~	3~	1~	3~	0	0,6	1,2	1,8	2,4	3
230V 50 Hz	230/400V - 50 Hz					1x230V 50 Hz	3x230/400V 50 Hz	10	10	20	30	40	50
						H (m)							
SPN 40	SPNT 40	0,74	0,98	1,00	4,60	2,20	50,00	43,00	38,00	32,00	28,00	21,00	-
SPN 50	SPNT 50	0,74	1,07	1,10	5,00	1,90	43,00	41,50	40,00	37,00	34,00	30,00	12,00
SPN 60	SPNT 60	0,88	1,27	1,33	6,10	2,30	53,00	51,00	48,00	45,00	42,00	38,00	21,00

Model	Dimensions										Teža
	A	B	C	D	E	F	H1	H2	DNA	DNM	kg
SPN 40	165	79	360	175	140	175	150	199	1"G	1"G	10
SPN 50	208	128	410	175	140	215	153	210	1"G	1"G	11
SPN 60	208	128	410	175	140	215	153	210	1"G	1"G	11



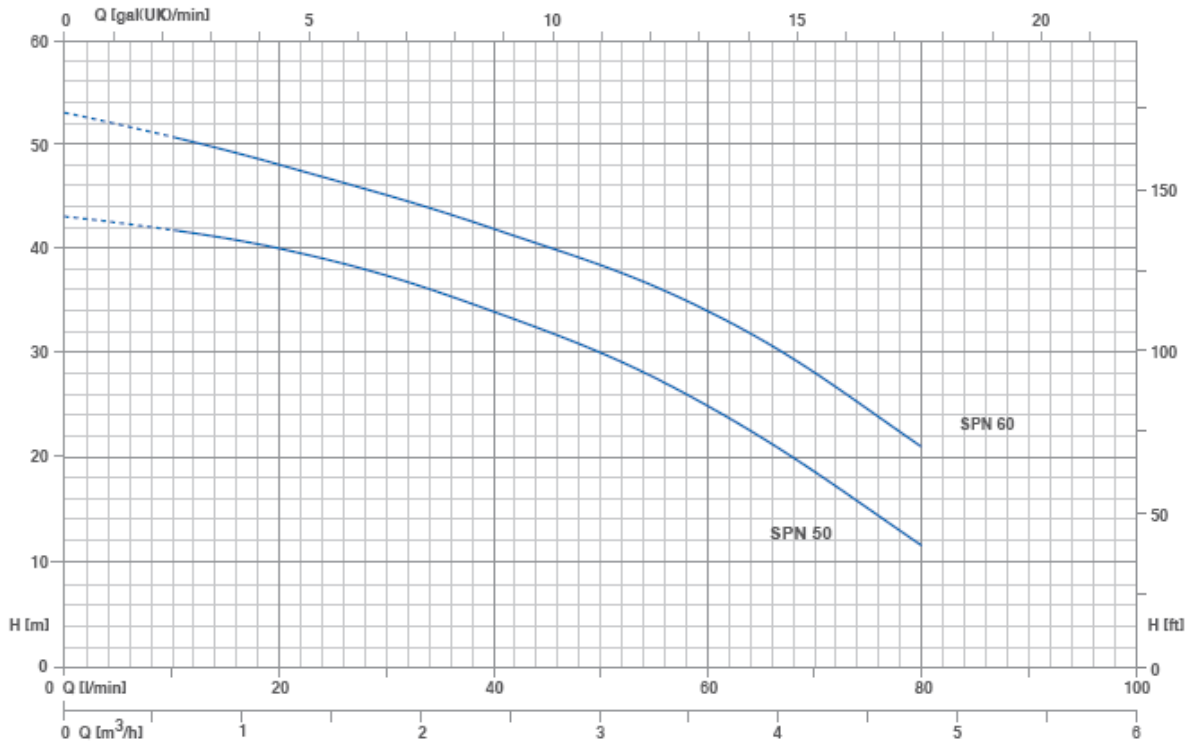
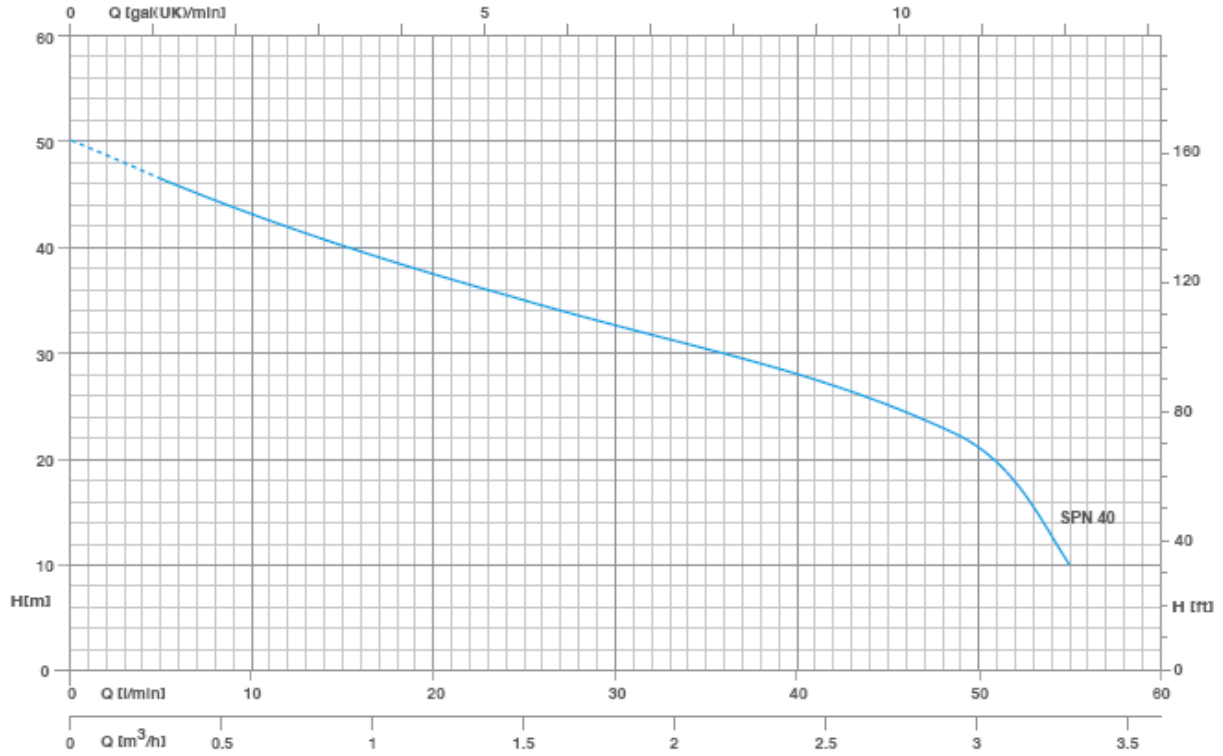


IMP PUMPS

Intelligent Motor Pumps

IMP PUMPS d.o.o.
Zagorica 18
SI-1292 IG, Slovenia
Phone: +386 1 2806 400
Fax: +386 1 2806 460
e-mail: info@imp-pumps.com
<http://www.imp-pumps.com>

Bank: HYPO ALPE ADRIA BANK, D.D. LJUBLJANA
SWIFT CODE: KLHBSI22
Bank account: 33000-2164022073
IBAN CODE: SI 56 33000-2164022073
VAT No: SI21640220



HPG , HPN



Diagrams-curves for hidrofors are same like for pumps SPG, SPN

Model		P ₂	P ₁		Ampere		Q (m ³ /h - l/min)							
1~	3~		1~	3~	1~	3~	0	0,6	1,2	1,8	2,4	3	3,6	4,8
		kW									0	10	20	30
230V 50 Hz	230/400V - 50 Hz			1~	3~	1x230V 50 Hz	3x230/400V 50 Hz	H (m)						
HPG 35/25	HPGT 35/25	0,44	0,69	0,65	3,20	1,20		35	30	24	20	-	-	
HPG 50/25	HPGT 50/25	0,74	1,02	1,05	4,70	2,30		47	42	37	32	27	10	
HPN 35/25	HPNT 35/25	0,74	0,98	1,00	4,60	2,20	50	43	38	32	28	21	-	-
HPN 60/25	HPNT 60/25	0,88	1,27	1,33	6,10	2,30	53	51	48	45	42	38	35	21



IMP PUMPS
Intelligent Motor Pumps

IMP PUMPS d.o.o.
Zagorica 18
SI-1292 IG, Slovenia
Phone: +386 1 2806 400
Fax: +386 1 2806 460
e-mail: info@imp-pumps.com
<http://www.imp-pumps.com>

Bank: HYPO ALPE ADRIA BANK, D.D. LJUBLJANA
SWIFT CODE: KLHBSI22
Bank account: 33000-2164022073
IBAN CODE: SI 56 33000-2164022073
VAT No: SI21640220

VHP



Model		P ₂	P ₁		Ampere		Q (m ³ /h - l/min)												
1~	3~		kW	1~	3~	1~	3~	0	0,6	1,2	1,8	2,4	3,6	4,8	6	7,2	8,4	9,6	10,8
230V 50 Hz	230/400V - 50 Hz					1x230V 50 Hz	3x230/400V 50 Hz	H (m)											
VHP 40-3 -NORYL	VHP 40-3 -NORYL T	0,66	0,9	0,88	4	1,8	40,8	38,3	35,1	31,8	27,9	19,8	10,4						
VHP 40-3 -INOX	VHP 40-3 -INOX T	0,66	0,82	0,8	3,6	1,7	44,3	42,8	40	36,4	33,2	24,5	13,9	-	-	-	-	-	-
VHP 60-5 -NORYL	VHP 60-5 -NORYL T	0,75	1,06	1,01	4,8	1,9	52,2	48,9	45,1	40,8	36	25,4	14						
VHP 60-5 -INOX	VHP 60-5 -INOX T	0,75	0,99	0,92	4,4	1,7	55,3	53,5	50,3	46,5	42,1	31,6	17,7	-	-	-	-	-	-
VHP 60-4 -NORYL	VHP 60-4 -NORYL T	1,85	2,39	2,15	10,9	4,2	62,6	61,8	61	60,5	60,6	58,2	55,1	51,1	45,8	39	29,8	21,5	
VHP 60-4 -INOX	VHP 60-4 -INOX T	1,85	2,19	2,05	10,2	4,1	60,3	60	59,8	59,5	59	58,2	55,7	52,2	47,4	41,3	33,5	22	
VHP 80-6 -NORYL	VHP 80-6 -NORYL T	2,2	2,68	2,63	12,2	5	74,8	74	73,5	72,5	71,5	68,3	64,5	59,3	53	44,6	34,5	26,7	
VHP 80-6 -INOX	VHP 80-6 -INOX T	2,2	2,53	2,44	11,4	4,8	72,5	72	71,5	71	70,5	69,2	66	61,5	55,7	47,8	37,8	24,7	
VHP 100-8 -NORYL	VHP 100-8 -NORYL T	2,57	-	3,04	-	5,5	87,2	86,5	86	85,5	83,3	79,3	74,6	68,9	61,9	52,5	41	32,2	
VHP 100-8 -INOX	VHP 100-8 -INOX T	2,57	-	2,84	-	5,1	83,5	82,5	81,5	81	80,7	78,8	74,7	69,4	62,6	53,9	42,7	27,5	

Remark:

NORYL – NORYL impeller

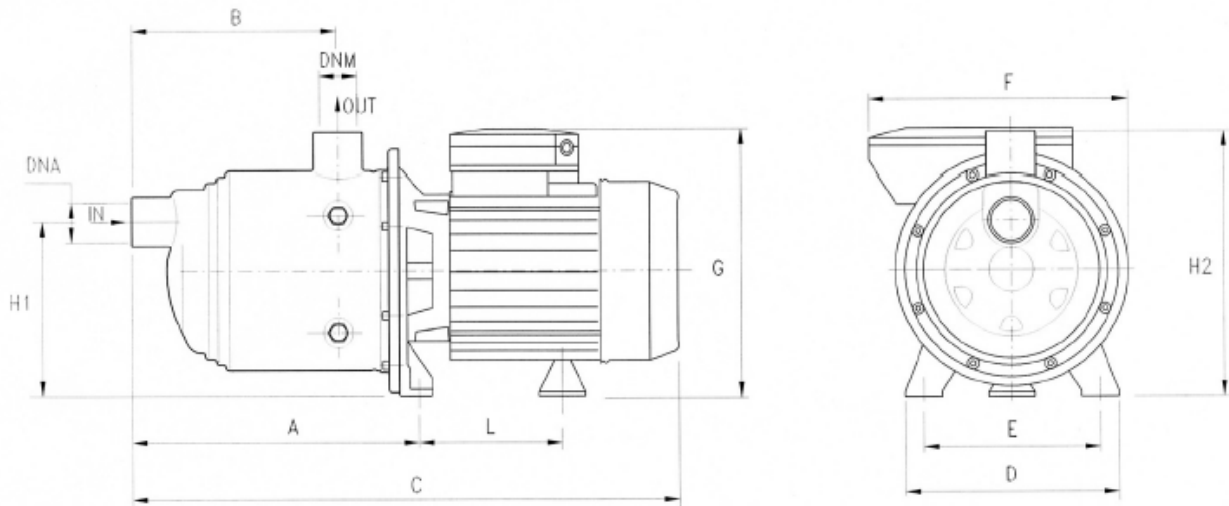
INOX – Stainless steel impeller - AISI 304



IMP PUMPS
Intelligent Motor Pumps

IMP PUMPS d.o.o.
Zagorica 18
SI-1292 IG, Slovenia
Phone: +386 1 2806 400
Fax: +386 1 2806 460
e-mail: info@imp-pumps.com
<http://www.imp-pumps.com>

Bank: HYPO ALPE ADRIA BANK, D.D. LJUBLJANA
SWIFT CODE: KLHBSI22
Bank account: 33000-2164022073
IBAN CODE: SI 56 33000-2164022073
VAT No: SI21640220



Model	Dimenzije											
	A	B	C	D	E	F	G	L	H1	H2	DNA	DNM
VHP 40-3 -NORYL	190,80	127,00	357,00	164,00	140,00	178,00	203,00	104,70	128,00	192,00	1"G	1"G
VHP 40-3 -INOX	190,80	127,00	357,00	164,00	140,00	178,00	195,00	104,70	128,00	192,00	1"G	1"G
VHP 60-5 -NORYL	214,80	151,00	404,00	164,00	140,00	178,00	203,00	104,70	128,00	192,00	1"G	1"G
VHP 60-5 -INOX	214,80	151,00	404,00	164,00	140,00	178,00	203,00	104,70	128,00	192,00	1"G	1"G
VHP 60-4 -NORYL	214,80	151,00	436,00	164,00	140,00	201,00	211,00	128,20	98,00	198,00	1 1/4"G	1 1/4"G
VHP 60-4 -INOX	214,80	151,00	436,00	164,00	140,00	201,00	211,00	128,20	98,00	198,00	1 1/4"G	1 1/4"G
VHP 80-6 -NORYL	238,80	175,00	459,00	164,00	140,00	201,00	211,00	128,20	98,00	198,00	1 1/4"G	1 1/4"G
VHP 80-6 -INOX	238,80	175,00	459,00	164,00	140,00	201,00	211,00	128,20	98,00	198,00	1 1/4"G	1 1/4"G
VHP 100-8 -NORYL	262,80	199,00	527,00	164,00	140,00	201,00	230,00	148,20	103,00	203,00	1 1/4"G	1 1/4"G
VHP 100-8 -INOX	262,80	199,00	527,00	164,00	140,00	201,00	230,00	148,20	103,00	203,00	1 1/4"G	1 1/4"G

DP 40-60



Model	P ₁	Ampere	Q (m ³ /h - l/min)							
			1~							
1~		1~	0	1,2	2,4	3,6	4,8	6	7,2	
			0	20	40	60	80	100	120	
	W									
DP 40 G	200	1	6,1	5,7	5	4,2	2,5	-	-	
DP 60 G	400	1,6	8,5	8,1	7,6	6,7	5	39	2,6	

Model		P ₁	Ampere		Q (m ³ /h - l/min)					
1~	3~		1~	3~	0	8	6	9	12	15
					0	10	20	30	40	50
230V 50 Hz	230/400V - 50 Hz	W	1x230V 50 Hz	3x230/400V 50 Hz	H (m)					
DP 80 G	DPT 80 G	800	3,70	1,80	10,3	9,1	7,8	6,3	4,0	-
DP 100 G	DPT 100 G	1050	5,10	2,30	13,3	12,2	10,9	9,3	7,3	4,5
DPV 80 G	DPVT 80 G	550	2,60	1,20	5,4	4,2	2,9	1,7	-	-
DPV 100 G	DPVT 100 G	750	3,80	1,70	7,4	5,8	4,7	2,7	-	-

Model	Dimenzije								Teža
	B	C	D	H ₂	DNM	I	L	M	kg
DP 40 G	50	250	150	230	1"G	170	200	320	3,20
DP 60 G	208	128	410	175	1"G	215	153	210	4,20

Model	Dimenzije								Teža
	B	C	D	H ₂	DNM	I	L	M	kg
DP 80 G	56	296	176	276	1 1/4"G	185	230	310	8,50
DP 100 G	55,5	331	176	310	1 1/4"G	185	230	345	4,20
DPV 80 G	55,5	296	176	276	1 1/4"G	185	230	310	
DPV 100 G	55,5	331	176	310	1 1/4"G	185	230	345	

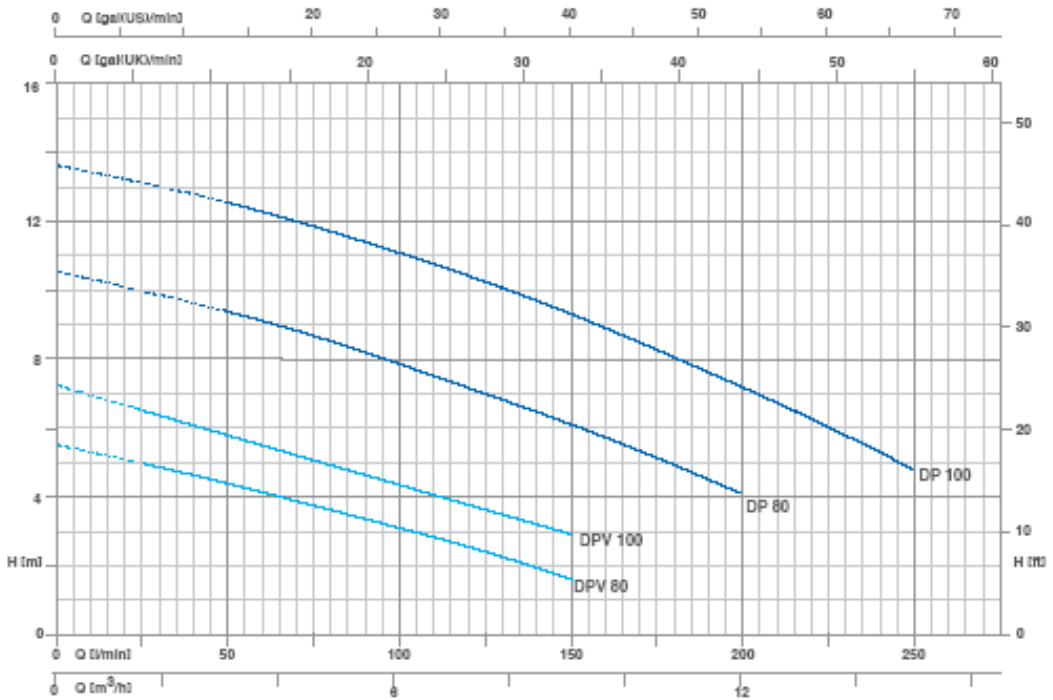
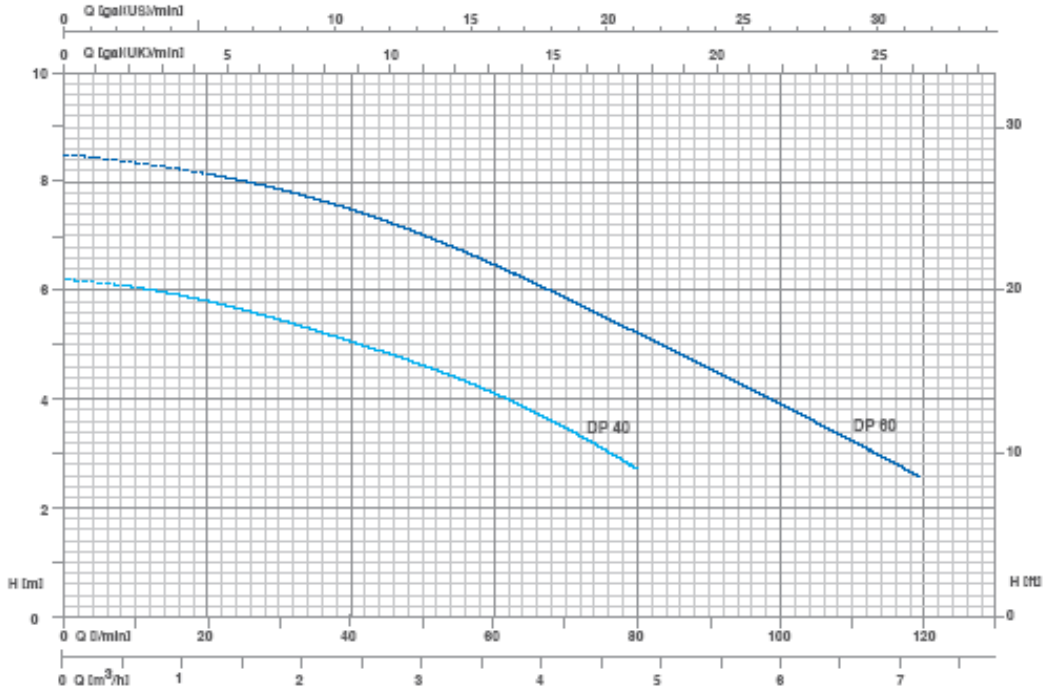


IMP PUMPS

Intelligent Motor Pumps

IMP PUMPS d.o.o.
Zagorica 18
SI-1292 IG, Slovenia
Phone: +386 1 2806 400
Fax: +386 1 2806 460
e-mail: info@imp-pumps.com
<http://www.imp-pumps.com>

Bank: HYPO ALPE ADRIA BANK, D.D. LJUBLJANA
SWIFT CODE: KLHBSI22
Bank account: 33000-2164022073
IBAN CODE: SI 56 33000-2164022073
VAT No: SI21640220



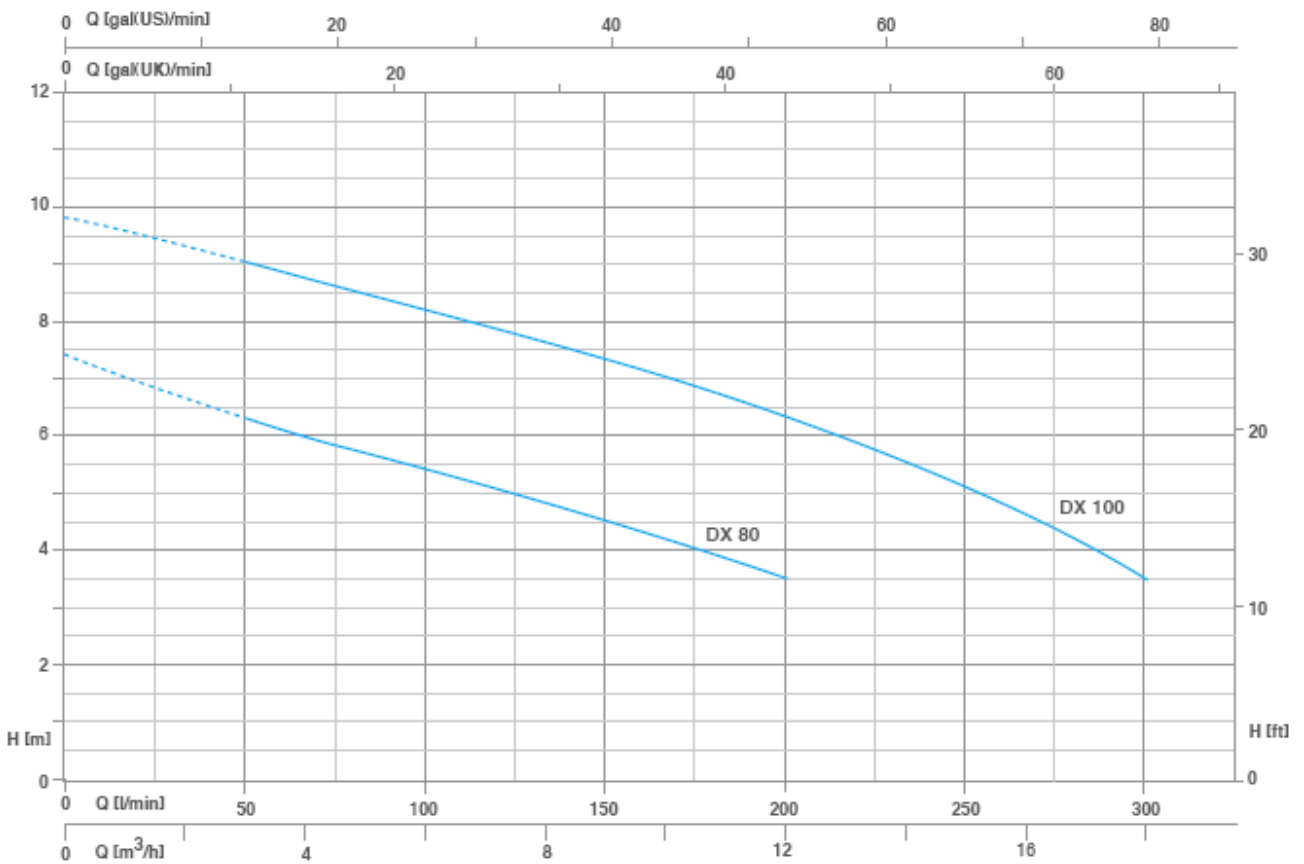


IMPPUMPS
Intelligent Motor Pumps

IMP PUMPS d.o.o.
Zagorica 18
SI-1292 IG, Slovenia
Phone: +386 1 2806 400
Fax: +386 1 2806 460
e-mail: info@imp-pumps.com
<http://www.imp-pumps.com>

Bank: HYPO ALPE ADRIA BANK, D.D. LJUBLJANA
SWIFT CODE: KLHBSI22
Bank account: 33000-2164022073
IBAN CODE: SI 56 33000-2164022073
VAT No: SI21640220

DX



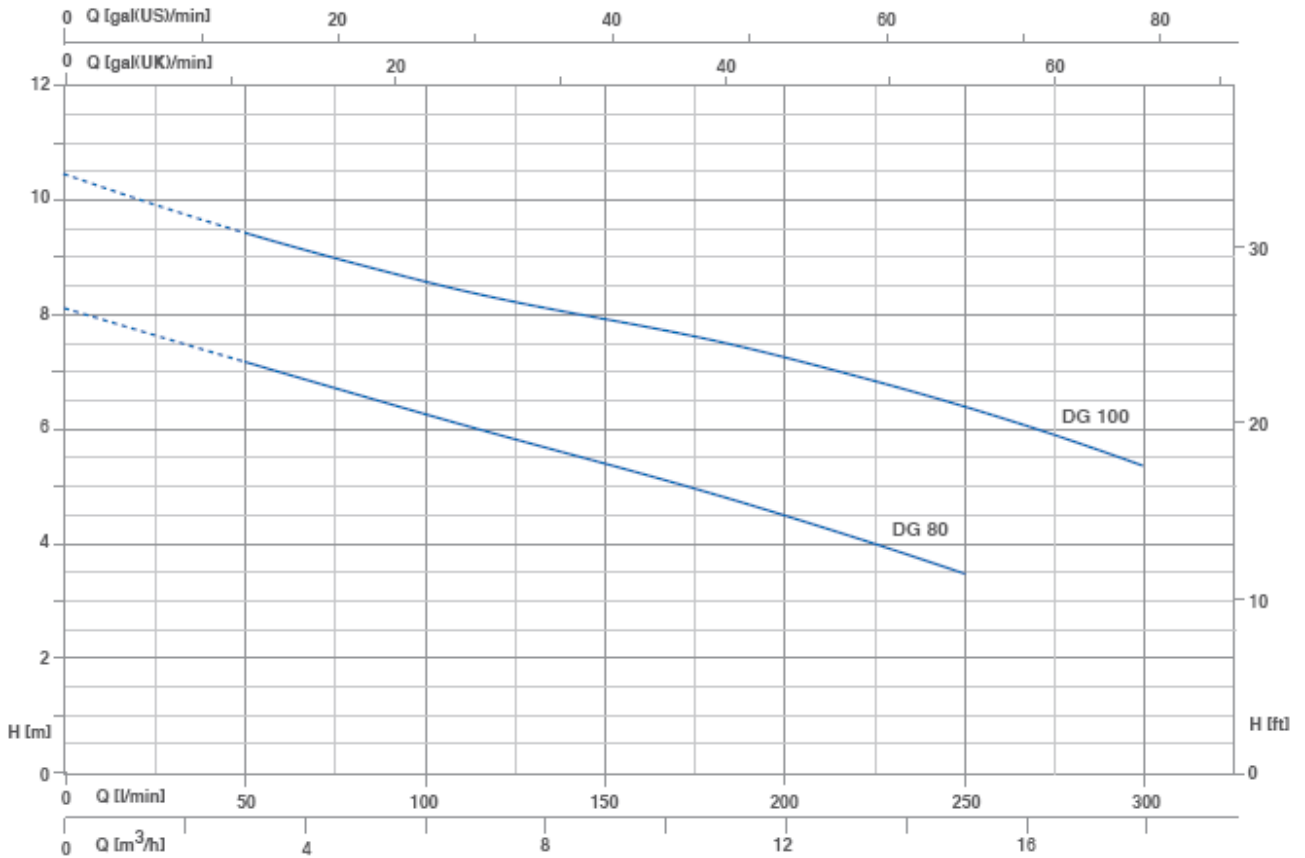


IMP PUMPS
Intelligent Motor Pumps

IMP PUMPS d.o.o.
Zagorica 18
SI-1292 IG, Slovenia
Phone: +386 1 2806 400
Fax: +386 1 2806 460
e-mail: info@imp-pumps.com
<http://www.imp-pumps.com>

Bank: HYPO ALPE ADRIA BANK, D.D. LJUBLJANA
SWIFT CODE: KLHBSI22
Bank account: 33000-2164022073
IBAN CODE: SI 56 33000-2164022073
VAT No: SI21640220

DG



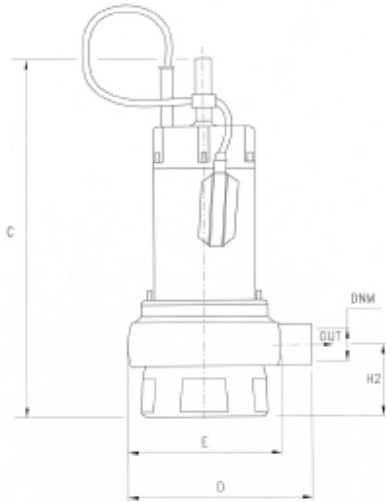


IMP PUMPS
Intelligent Motor Pumps

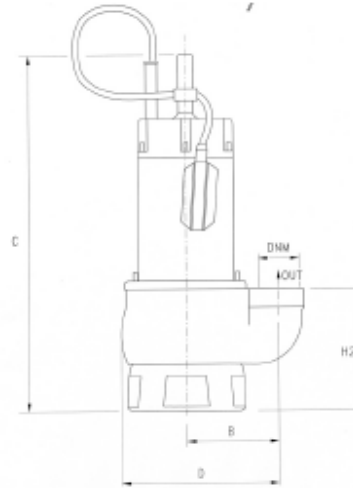
IMP PUMPS d.o.o.
Zagorica 18
SI-1292 IG, Slovenia
Phone: +386 1 2806 400
Fax: +386 1 2806 460
e-mail: info@imp-pumps.com
<http://www.imp-pumps.com>

Bank: HYPO ALPE ADRIA BANK, D.D. LJUBLJANA
SWIFT CODE: KLHBSI22
Bank account: 33000-2164022073
IBAN CODE: SI 56 33000-2164022073
VAT No: SI21640220

DX



DG



Model	Dimenzije						Teža
	B	C	D	E	H2	DNM	kg
DX 80		395	183	160	100	1 1/2"	10
DX 100		395	183	160	100	2"	12
DG 80	110	410	230	-	160	1 1/2"	12
DG 100	110	410	230	-	160	2"	14

Model		P ₁	Ampere		Q (m ³ /h - l/min)						
1~	3~		1~	3~	0	3	6	9	12	15	18
230V 50 Hz	230/400V - 50 Hz	kW	1x230V 50 Hz	3x230/400V 50 Hz	H (m)						
DX 80	DXT 80	1,05	4,70	2,20	7,40	6,30	5,40	4,50	3,50	-	-
DX 100	DXT 100	1,35	6,20	2,80	9,80	9,00	8,30	7,30	6,30	5,10	3,50
DG 0	DGT 80	1,05	4,70	2,20	8,30	7,40	6,40	5,60	4,80	3,70	
DG 100	DGT 100	1,35	6,20	2,80	10,40	9,40	8,70	8,10	7,40	6,60	5,70