

BELTÉRI ATMOSZFÉRIKUS GÁZKAZÁNOK, 260 - 500kW

TIPIKUS ALKALMAZÁSI TERÜLETEK

- fűtés
- közvetlen használati melegvíz készítés
- uszodavíz közvetlen melegítése
- technológiai folyamatok

ALAPFELSZERELTSÉG

HŐCSERÉLŐ:

- mángorolt réz hőcserélő csövek
- NPT menetes vízcsatlakozók
- osztófej, kerámia bevonatú öntöttvas fordító kamrákkal
- szilikon „O” gyűrűk
- biztonsági szelep (9 bar)
- áramláskapcsoló

VEZÉRLÉS:

- kétsarkú leválasztó kapcsoló a 230V/50Hz-es bejövő tápfeszültség részére
- IID elektronikus gyújtású, szakaszosan égő gyújtóégő ionizációs égésbiztosítással
- kettős-zárású kombinált gázszelepek, szellőztető vezeték fordított működésű szeleppel
- felsőhőmérséklet korlátozó 115°C-ig
- üzemi szabályzó termosztát 110°C-ig
- szivattyúvezérlő mágneskapcsoló 230 V/50Hz kimenő tápfeszültséggel
- ECONOMASTERII szivattyú utánkeringtető elektronika

KONSTRUKCIÓ:

- beltéri kivitel huzatmegszakítóval
- vezérlő rendszer a burkolat alatt beépítve
- rozsdamentes acél atmoszférikus szőnyegégő
- alumínium bevonatú, szinterezett acéllemez felületek

SZABÁLYOZÁS:

- állandó hőmérséklettartó szabályzás +1-2°C

VÁLASZTHATÓ FELSZERELTSÉG

HŐCSERÉLŐ:

- mángorolt réz-nikkel hőcserélő csövek, bronz osztófejjel és fordítókamrákkal
- rozsdálló acél hőcserélő csövek

VEZÉRLÉS:

- főégő kétpontos szabályzással
- főégő hárompontos szabályzással

SZABÁLYOZÁS:

- időjárásfüggő szabályozás 40°C alatti előremenő hőmérséklettől 110°C-ig
- gyújtott hibajelzés, üzemmódot jelzés épület-felügyeleti rendszer részére

GÁZTÍPUS:

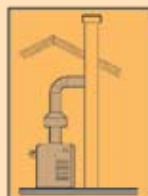
- földgázra besabályozva
- PB gázra besabályozva

TELEPÍTÉS

- kazánházban elhelyezve, gázkéménybe bekötve



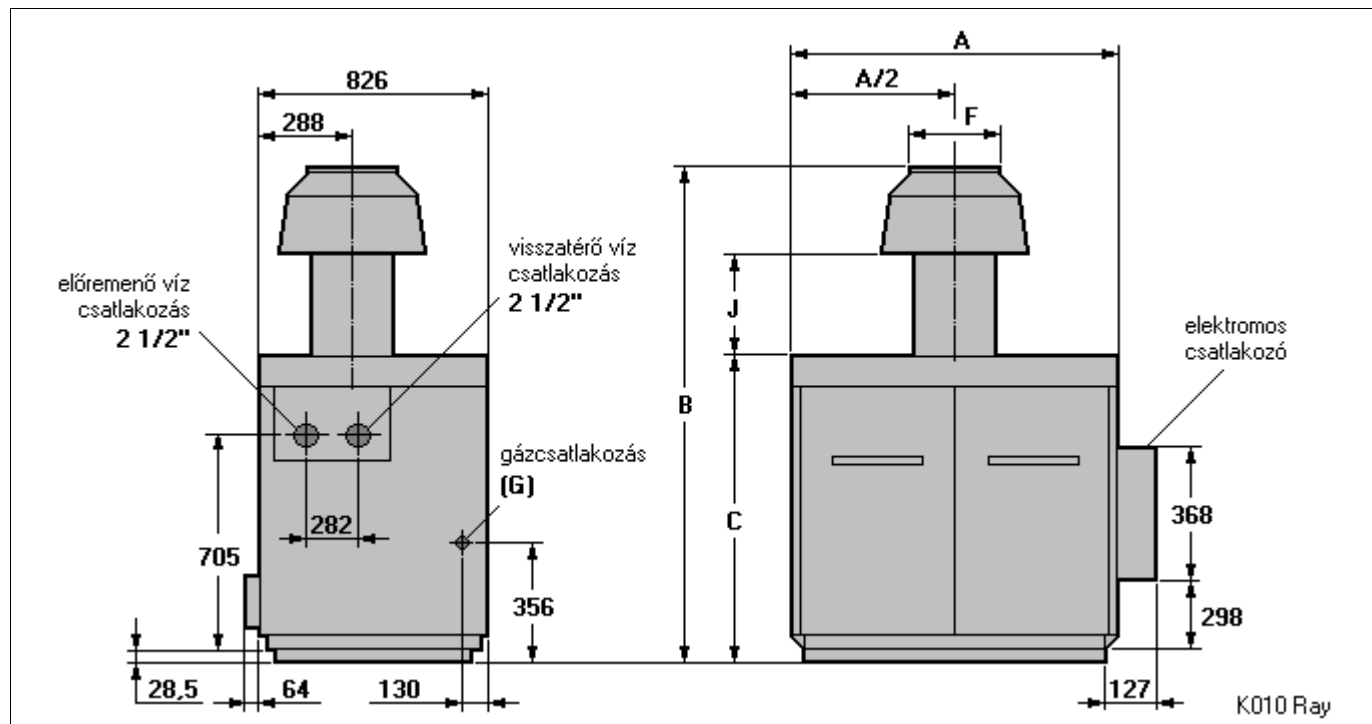
**IPARI
GÁZKAZÁNOK**



RAYPAK RAYTHERM 962-1826 SOROZAT

BELTÉRI ATMOSZFÉRIKUS GÁZKAZÁNOK, 260 - 500kW

típus	névleges hőterhelés (kW)			gázterhelés (Nm ³ /h)			füstgáz tömegáram (m ³ /h)	tömeg/vízterfogat (kg)/(l)
	H gáz	S gáz	Pb gáz	(mm)	S gáz	Pb gáz		
EH-0962	260	225	240	25,293	25,293	7,113	630	320/7,5
EH-1125	300	260	280	29,692	29,692	8,324	730	335/8,6
EH-1223	335	290	305	32,213	32,213	9,042	820	365/9,0
EH-1336	365	315	335	35,200	35,200	9,888	890	395/9,4
EH-1468	400	345	365	38,657	38,657	10,857	970	425/9,8
EH-1631	445	380	410	42,940	42,940	12,061	1080	445/10,2
EH-1826	500	430	460	48,096	48,096	13,508	1220	465/10,5



típus	A (mm)	B (mm)	C (mm)	F (mm)	G NPT	J (mm)
EH-0962	1330	1750	850	355	1"	460
EH-1125	1505	1890	850	405	1"	600
EH-1223	1620	1890	850	405	1 1/4"	600
EH-1336	1740	1940	850	455	1 1/4"	600
EH-1468	1900	1940	850	455	1 1/4"	600
EH-1631	2090	2020	930	455	1 1/4"	600
EH-1826	2270	2070	930	505	1 1/4"	600

füstgáz hőmérséklet:	104-132 °C	névleges csatlakozási gáznyomás (földgáz):	25 mbar
tüzeléstechnikai hatásfok	91,0 %	névleges csatlakozási gáznyomás (Pb gáz):	30 mbar
füstgáz NO _x tartalom, földgáz esetén:	264 mg/m ³	legnagyobb megengedett gáznyomás:	35 mbar
füstgáz CO tartalom, földgáz esetén:	16 mg/m ³	biztonsági szelep nyitási nyomása:	9 bar
füstgáz NO _x tartalom, Pb gáz esetén:	307 mg/m ³	elektromos hálózati igény	230V / 50Hz
füstgáz CO tartalom, Pb gáz esetén:	27 mg/m ³	elektromos teljesítmény szükséglet:	50 VA + P _{szivattyú}
füstgáz CO ₂ tartalom földgáz esetén:	6,2-6,6 %	védettség:	IP 40
legnagyobb előremenő üzemi víz hőmérséklet:	110 °C	kazánosztály	II ₂ H3B/P
legkisebb megengedett visszatérő víz hőfok:	40 °C		

www.huray.hu



HURAY

KÉRJE RÉSZLETES TERVEZÉSI SEGÉDLETÜNKET!

