

# BEÉPÍTÉSI, SZERELÉSI ÉS KEZELÉSI KÉZIKÖNYV TÁROLÓ RENDSZERŰ HÁZTARTÁSI GÁZVÍZMELEGÍTŐ KÉSZÜLÉKEKHEZ

## TARTOZÉKJEGYZÉK

- biztonsági szelep ●
- huzatmegszakító ●
- leeresztő szelep ●
- vízdali csatlakozó adapterek ●
- kezelési könyv jótállási jegy ●
- szerviz lista ●

- Q7-20-NORS
- Q7-30-NORS
- Q7-40-NORS
- Q7-50-NBRS
- Q7-50-NRRS
- Q7-75-NRRS
- Q7-100-NRRS

HU

!

## A FELHASZNÁLÓ FIGYELMÉBE AJÁNLJUK

- ❖ A készülék felszerelése és begyújtása előtt figyelmesen olvassa el a beépítésre és a szerelésre vonatkozó utasításokat! Ezen ismeretek hiányából eredő károk a felhasználót terhelik!
- ❖ A készülék beüzemelés köteles! A készülék beszerelését és üzembe helyezését, garanciális idején belüli javítását csak megfelelő képesítéssel rendelkező, az arra feljogosított szerviz végezheti. A szervizek névsora a jótállási jegyben, ill. a szervizjegyzékben található!
- ❖ A felhasználandó gáz fajtáját és a készülék (gyári) alapbeállítási értékeit a készülék adattáblája tartalmazza.
- ❖ Ezt a készüléket jól szellőző, a lakótértől elválasztott helyiségben szabad felszerelni!

**Engedély szám: (PIN) 0063BO3944**

kategória II<sub>2HS3B/P</sub>; típus B11

**FORGALMAZZA:**

a **HURAY** kft

**www.huray.hu**

**1139 Budapest,**

**Teve u 41.**

**Tel.: 36/1 236 0727**

**Fax.: 36/1 236 0726**

**e.mail: huray@huray.hu**

**GYÁRTÓ:**

STATE WATER HEATERS

## TARTALOMJEGYZÉK

### A FELHASZNÁLÓ FIGYELMÉBE AJÁNLJUK

Általános műszaki leírás .....	3
Működési elv .....	3
Általános felépítés .....	3
Befoglaló méretek .....	4
Műszaki adatok .....	5
Beépítés, beüzemelés, karbantartás, vízminőség .....	6
Üzemeltetés .....	6
A készülék bekapcsolása .....	7
Hőmérséklet szabályozás .....	8
A készülék kikapcsolása .....	8
Vízleeresztés .....	8
Intézkedések üzemzavar esetén .....	9

### A KIVITELEZŐ FIGYELMÉBE AJÁNLJUK

A készülék beépítése .....	10
A biztonsági szelep bekötése .....	11
A vízcsövek bekötése .....	11
A gázcső bekötése .....	12
A füstcső bekötése .....	12

### ÜZEMBEHELYEZŐ SZERVIZEINK FIGYELMÉBE

A belső ajtó felszerelése .....	13
Az őrláng beállítása .....	13
A névleges hőteljesítmény beállítása .....	13
Átállítás más gázfajtára .....	14
Karbantartás .....	15



## ÁLTALÁNOS MŰSZAKI LEÍRÁS

A vízmelegítők szerelési módja és felszereltsége a használati melegvíz készítésre alkalmas gázüzemű tárolós vízmelegítőkre vonatkozó európai előírásokat követi (EN89) A készülék ezzel megfelel a gázkészülékekre vonatkozó Európai Irányelveknek és jogosult a CE jelzés feltüntetésére. Nyílt égésterű, ventilátor nélküli készülék (B11 típus)



## MŰKÖDÉSI ELV

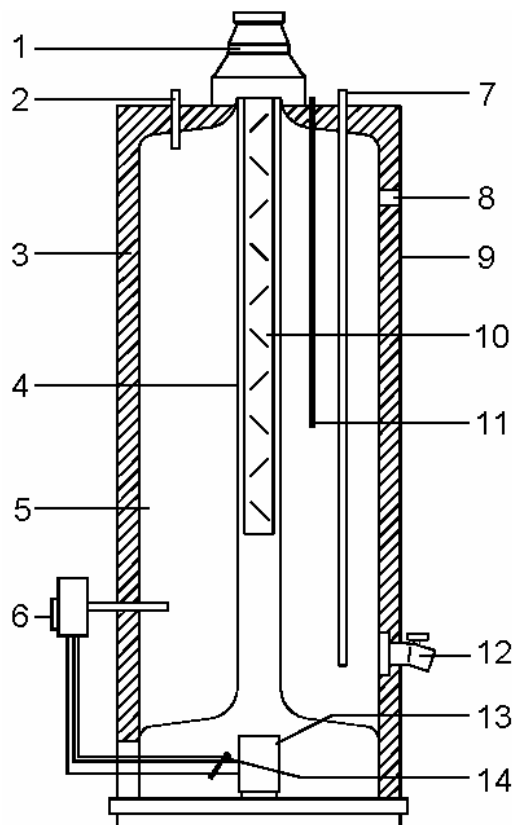
A tartály acéllemezéből készült, belseje kerámia bevonat. A tároló 8 bar nyomásterhelésre alkalmas, amikor a tároló megtelt vízzel, akkor folyamatos víznyomás alatt áll. A tartályba beépített aktív anód véd az elektrolitikus-korrózió ellen. A tartályba beömlő hidegvíz hatására a termosztát begyújtja a főégő lángját, amelynek hője a tartályon belül lévő füstcsövön keresztül átadódik a víznek. A főégő begyújtását az őrláng végzi, amely a készülék üzeme során folyamatosan ég (termoelektromos égésbiztosítás). A termosztáttal beállított értéknél (30-71°C) az égő kikapcsol, majd a tartály jó hatásfokkal tárolja a melegvizet. A termosztatikus kombinált gázszelep tartalmazza a nyomásszabályozókat és a biztonsági termosztátot is (82°C). A jobb hőátadás miatt az égőcsőbe egy perdítő-elemet építettünk. A füstgázok a hősugárzás és a hővezetés hatására hőt adnak le a víznek. A füstgázok ezután egy huzatmegszakítón keresztül a kéménybe jutnak. A gázok elvezetése természetes, termikus úton történik.

A készülék működtetéséhez semmilyen külső áramforrásra nincs szükség.



## ÁLTALÁNOS FELÉPÍTÉS

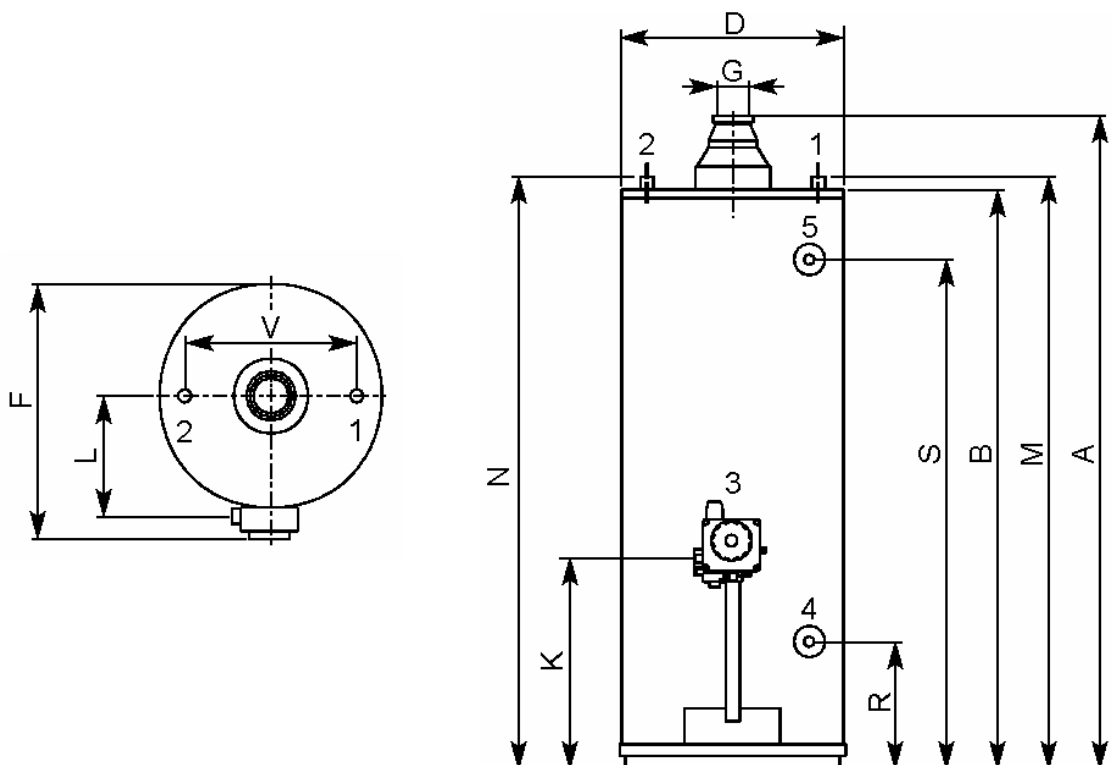
- 1 - huzatmegszakító
- 2 - melegvíz kimenet
- 3 - hőszigetelés
- 4 - füstcső
- 5 - kerámia bevonatos tartály
- 6 - termosztatikus gázszelep
- 7 - hidegvíz bemenet
- 8 - T&P biztonsági szelep csatlakozó
- 9 - külső burkolat
- 10 - perdítő elem
- 11 - anód rúd
- 12 - leeresztő szelep
- 13 - főégő
- 14 - gyújtóégő



☞	<b>BEFOGLALÓ MÉRETEK</b>
---	--------------------------

Méretek	Q7-20-NORS	Q7-30-NORS	Q7-40-NORS	Q7-50-NBRS	Q7-50-NRRS	Q7-75-NRRS	Q7-100-NRRS
A	1180	1280	1370	1600	1670	1585	1780
B	1015	1120	1210	1440	1540	1450	1640
D	405	465	515	515	515	645	675
F	485	545	595	595	605	730	765
G	80	80	80	100	100	130	130
K	325	325	325	325	380	390	390
L	240	270	295	295	395	375	385
M	1065	1180	1270	1500	1590	1505	1685
N	1065	1180	1270	1500	1590	1505	1685
R	225	230	230	230	255	285	275
S	855	945	1030	1265	1380	1280	1460
V	205	205	205	205	205	410	410
1	Hidegvíz bemenet						
2	Melegvíz kimenet						
3	Gázszelep						
4	Leeresztő szelep						
5	T&P biztonsági szelep csatlakozó						

A méretek mm-ben vannak megadva (5mm-re kerekítve)!



Kategória: II2HS3B/P		MŰSZAKI ADATOK						
Leírás	Mértékegység	Q7-20-NORS	Q7-30-NORS	Q7-40-NORS	Q7-50-NBRS	Q7-50-NRRS	Q7-75-NRRS	Q7-100-NRRS
<b>H gáz - FÖLDGÁZ - G20</b> Csatl. Nyomás (25 mbar)								
Névleges hőterhelés	kW	6,7	8,4	10,2	11,3	16,5	20,8	24,7
Névleges teljesítmény	kW	5,6	7,4	9,0	9,8	14,0	16,0	19,2
Csatl nyomás	mbar	20	20	20	20	20	20	20
Főégőnyomás	mbar	12,5	12,5	12,5	12,5	10,5	11,5	10,0
Gázterhelés *	m <sup>3</sup> /h	0,7	0,9	1,1	1,2	1,7	2,2	2,6
Főfűvóka Ø	mm	2,10	2,35	2,60	2,80	3,50	3,90	4,50
Órláng fűvóka Ø	mm	2x0,27	2x0,27	2x0,27	2x0,27	2x0,27	2x0,27	2x0,27
Felfűtési idő Δt = 25°C	min	22	26	28	32	23	29	32
Vízadóképesség Δt = 25°C	l/h	194	254	309	338	481	551	660
<b>S gáz - G25.1</b> Csatl. Nyomás (25 mbar)								
Névleges hőterhelés	kW	6,7	8,7	10,3	11,5	16,5	22,6	23,1
Csatl nyomás	mbar	25	25	25	25	25	25	25
Főégőnyomás	mbar	12,5	12,5	12,5	12,5	11,5	9,9	12,6
Gázterhelés *	kg/h	0,8	1,1	1,3	1,4	2,0	2,8	2,85
Főfűvóka Ø	mm	2,40	2,75	3,00	3,10	2,90	5,00	4,60
Órláng fűvóka Ø	mm	2x0,27	2x0,27	2x0,27	2x0,27	2x0,27	2x0,27	2x0,27
<b>PB gáz - G30</b> Csatl gáznyomás (30 mbar)								
Névleges hőterhelés	kW	6,7	9,3	11,3	11,1	16,2	20,1	27,3
Csatl nyomás	mbar	30	30	30	30	30	30	30
Főégőnyomás	mbar	30	30	30	30	30	30	30
Gázterhelés *	kg/h	0,5	0,7	0,9	0,9	1,3	1,6	2,2
Főfűvóka Ø	mm	1,15	1,40	1,50	1,50	1,95	2,20	2,50
Órláng fűvóka Ø	mm	0,22	0,22	0,22	0,22	0,22	2x0,16	2x0,16
<b>ÁLTALÁNOS</b>								
Úrtartalom	ltr	72	109	144	181	181	265	355
Vízcsatlakozás	-	¾"-14 NPT	¾"-14 NPT	¾"-14 NPT	¾"-14 NPT	¾"-14 NPT	¾"-14 NPT	¾"-14 NPT
Gázcsatlakozás **	-	ISO 7/1 Rp½"	ISO 7/1 Rp½"	ISO 7/1 Rp½"	ISO 7/1 Rp½"	ISO 7/1 Rp½"	ISO 7/1 Rp½"	ISO 7/1 Rp½"
Leeresztő szelep	-	¾"-14 NPT	¾"-14 NPT	¾"-14 NPT	¾"-14 NPT	¾"-14 NPT	¾"-14 NPT	¾"-14 NPT
Anód rúd	-	¾"-14 NPT	¾"-14 NPT	¾"-14 NPT	¾"-14 NPT	¾"-14 NPT	¾"-14 NPT	¾"-14 NPT
Biztonsági szelep	-	¾"-14 NPT	¾"-14 NPT	¾"-14 NPT	¾"-14 NPT	¾"-14 NPT	¾"-14 NPT	¾"-14 NPT
Bizt. szelep nyitónyomása	bar	10	10	10	10	10	10	10
Szállítási tömeg	kg	32	47	52	61	75	117	144

\* Gázterhelés 1013,25 mbar és 15°C esetén.

\*\* A szivárgásmentes csatlakozások érdekében az NPT menetes csatlakozásoknál ISO 228/1-G¾ vagy ISO 7/1-Rp¾ menetes csatlakozókat alkalmazunk.

\*\*\* Az "S" gázra vonatkozó adatok megegyeznek a földgázra vonatkozóakkal. "S" gázra történő csatlakoztatáshoz a készülék átállítása szükséges.

	<b>BEÉPÍTÉS</b>
---	-----------------

*A készülék beszerelését csak megfelelő képzéssel rendelkező személy végezheti.* Beépítését a helyi Gázszolgáltatónak előzőleg jóvá kell hagynia. A beépítést végző szerelőnek a munkája elvégzése után értesítenie kell a Gázszolgáltatót, aki nyomáspróbának veti alá a gázvezetékeket, majd rákötí az a már meglévő gázrendszerre. A beépítéskor be kell tartani a vonatkozó szabványokat és előírásokat. A kéménynek, melyre a készüléket rákötik, gázüzemre alkalmasnak kell lennie, és a helyi kéményseprő vállalat engedélyével kell rendelkeznie. Ezen ismeretek hiányából eredő károk a felhasználót terhelik.

Ügyeljen rá, hogy a melegvíz igénynek megfelelő méretű vízmelegítőt építsen be. Ha a melegvíz felhasználás nagyobb a vízmelegítő teljesítményénél, az a készülék élettartamát lerövidíti. Ebből adódó károk a felhasználót terhelik. Amennyiben nem biztos a megfelelő méretválasztásban kérjük forduljon a készülék forgalmazójához.

	<b>BEÜZEMELÉS</b>
---	-------------------

*A készülék beüzemelés kötelező.* Az üzembe helyezéséhez ki kell hívni a jótállási jegyben, ill. szervizjegyzékben feltüntetett szervizek egyikét. A szerelő ellenőrzi a beépítés szakszerűségét, beszabályozza a készüléket, tájékoztatást ad a készülék kezeléséről, és kitölti a jótállási jegy megfelelő rovatait. A beüzemeléssel és a garancia érvényesítésével kapcsolatos egyéb teendők miatt kérjük, olvassa el a jótállási jegy idevonatkozó részét!

	<b>KARBANTARTÁS</b>
---	---------------------

*A napi használat során a készülék semmilyen karbantartást, ápolást nem igényel.* Azonban a magyarországi vízminőség rendkívül változó, így a készülékek vízkövesedése területenként más és más lehet. Miután a készülék élettartamát erősen befolyásolja a vízkövesedés, ennek ellenőrzése a legfontosabb. Mivel a vízmelegítők élettartama a garanciális időszak többszöröse, így közös érdekünk a rendszeres karbantartás.

	<b>VÍZMINŐSÉG</b>
---	-------------------

*A készülékekbe jutó vizet **14 Nk<sup>o</sup>** feletti vízkeménység esetén lágyítani kell.* Ennek hiányában a készülékekben fokozott vízkövesedés jelentkezhet. A kemény víz okozta károk javítása nem garanciális tevékenység! A lerakódás megakadályozására a rendszeres karbantartás ill. a kereskedelemben kapható vízlágyítók alkalmasak. A vízmelegítő tartályát a vízkeménységtől függően 1-5 évente célszerű savazással vízköteleníteni. A savazás akkor hatékony, ha a savat az erre a célra készített szivattyús berendezéssel keringetik.

	<b>ÜZEMELTETÉS</b>
---	--------------------

A készülék javítását, a garanciális idején belül csak az arra feljogosított szerviz végezheti. A szervizek névsora a jótállási jegyben, ill. a szervizjegyzékben található!

Ne tegyen semmit a vízmelegítő tetejére, mert az zavarhatja megfelelő működését!

Ne erőltesse a gázszelep gázcsapját! A megrongált csap robbanást, súlyos sérülést okozhat. Ha problémát okoz a csap forgatása, hívjon szakszervizt!

A felfűtéskor, ill. túlterheléskor kondenzáció jelentkezhet. Az égéstermékben lévő vízgőz lecsapódik a hűvösebb felületeken és összegyűlve vízcseppek formájában visszacsepeghet a forró

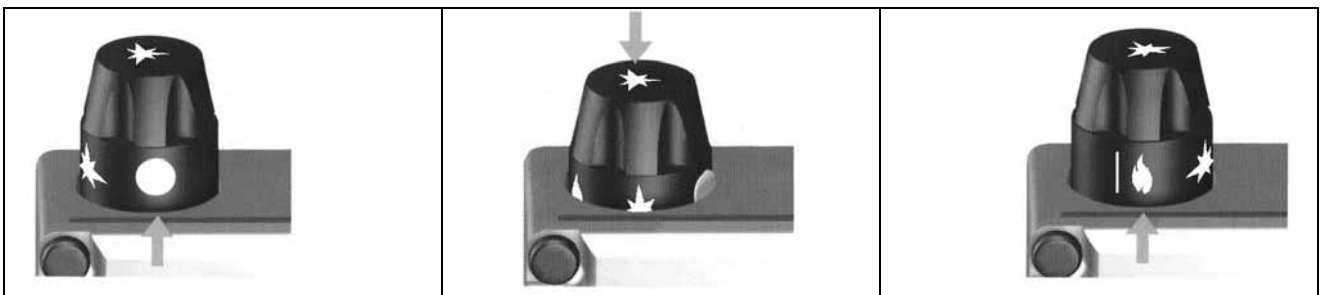
felületekre, amelyek sisseregő vagy sercegő hangot keltenek. Úgy tűnhet, hogy a vízmelegítő szivárog, miközben a víz valójában a kondenzációból származik. Ha a tartályban lévő víz hőmérséklete eléri a kb. **45°C**-ot, úgy a jelenségnek meg kell szűnnie. Fokozott vízpára lecsapódást lehet észlelni a téli, illetve kora tavaszi hónapokban, amikor a bejövővíz hőmérséklete a legalacsonyabb, illetve ha a készülék nedves, nyirkos helyiségben üzemel. A készülék folyamatos túlterheléséből eredő kondenzációra és az ebből eredő meghibásodásokra nem vonatkozik a garancia!



## A KÉSZÜLÉK BEKAPCSOLÁSA

A készüléket csak vízzel teljesen feltöltve szabad használni! Nyissa ki a legközelebbi melegvíz csapot, hogy a levegő a tartályból eltávozhasson! A készülék hidegvíz csomjja elé szerelt hidegvíz elzáró csapot szintén nyissa ki! Ha buborékmentes víz folyik a melegvíz-ágból, vagyis a tartály megtelt, a melegvíz csapot elzárhatja.

- A készülék elé szerelt gázcsapot nyissa ki!
- A gázszelep kezelő gombját nyomja le, és fordítsa a ● (*kikapcsol*) helyzetből a \* (*begyújtás*) helyzetig!
- A gázszelep kezelő gombját kb. 20 másodpercig tartsa lenyomva, és ezzel egyidejűleg néhányszor nyomja meg a piezoelektromos gyújtó gombját! Ellenőrizze, hogy a gyújtóégő meggyulladt-e! Ha nem gyulladt meg ismétlje meg az eljárást!
- A gyújtóégő meggyújtása után újra nyomja le a gombot, és forgassa tovább ütközésig, a vonalig "I", majd kicsit vissza a ◆ (*működés*) helyzetig, és állítsa a termosztátot a kívánt hőmérsékletre. Amennyiben a főégő nem gyullad meg, úgy ismétlje meg a teljes begyújtási sorrendet. Ha a készüléket több próbálkozás ellenére sem tudja begyújtani, zárja el a gázcsapot, és hívjon szakszervizt!





## HŐMÉRSÉKLET SZABÁL YOZÁS

A készülékben lévő vízhőmérsékletet a kombinált gázszelep termosztatikus hőfokszabályozó gombjával lehet szabályozni. A hőfokszabályozó gombon található számok különböző megközelítő hőmérséklet értékeknek felelnek meg.

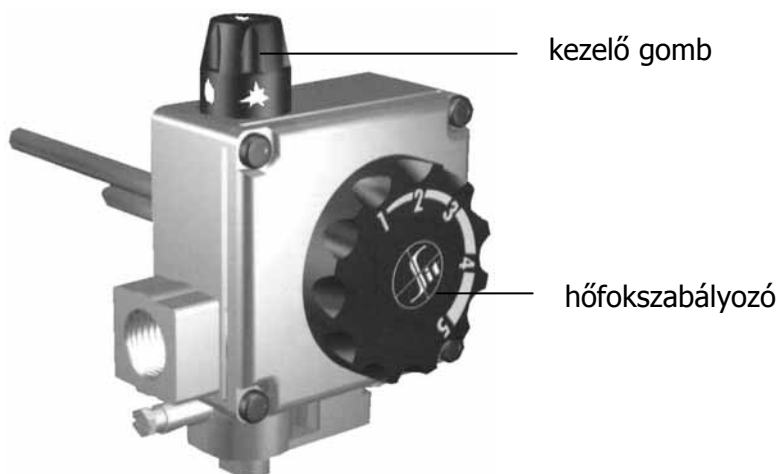
1 állás: (cca 30 °C)

2 állás: (cca 40 °C)

3 állás: (cca 50 °C)

4 állás:(cca 60 °C)

5 állás:(cca 70 °C)



A termosztatikus gázszelep hőfokszabályzási tartománya: **30...70°C**

A víz hőmérsékletét állítsa **60°C**-ra. Ez körülbelül a **4**-es állás. Ennél a beállításnál üzemel a készülék a leggazdaságosabban, és a vízkő lerakódása is korlátozott.

*Az esetleges kondenzáció elkerülése érdekében ne használja a vízmelegítőt a hőfokszabályzó gomb **3**-as állása alatt!*



## A KÉSZÜLÉK KIKAPCSOLÁSA

- A gázszelep hőfokszabályzó gombját forgassa a ● (*kikapcsolt*) állásba. A főégőnek és a gyújtóégőnek is ki kell aludnia.
- Zárja el a készülék elé szerelt gázcsapot is!
- Ha hosszabb ideig kívánja a készülékét kikapcsolt állapotban hagyni, és a helyiség hőmérséklete fagypont alá süllyedhet, úgy gondoskodjon a tartályban lévő víz leeresztéséről.



## VÍZLEERESZTÉS

- Zárja el a készülék hidegvízcsapját!
- Nyissa ki a melegvíz-rendszer valamely csaptelepét!
- Nyissa ki a készülék leeresztő szelepét (Gondoskodjon róla, hogy a leeresztő szelepből kifolyó víz el legyen vezetve! Vigyázzon, a víz forró lehet!

Amennyiben a vízmelegítőt hosszabb időre ki akarja kapcsolni és vízteleníteni, a leeresztő szelepet nyitva kell hagyni. Ne felejtse el a szelepet elzárni a következő feltöltéskor!





## INTÉZKEDÉSEK ÜZEMZAVAR ESETÉN

Üzemzavar esetén a következő pontokat ellenőrizze, mielőtt hívná a szervizes munkatársakat.

### **BIZTONSÁGI HŐ MÉRSÉKLETHATÁROLÓ**

Valamennyi készülék biztonsági hőmérséklethatárolóval van ellátva, amely a túl magas hőmérséklet esetén elzárja a gázszelepet. A termosztát mindaddig bekapcsolva marad, amíg a víz hőmérséklete újra a biztonsági határérték alá nem süllyed. Végül a készüléket újra üzembe kell helyoznunk, mivel a főláng és az őrláng biztonsági okokból automatikusan kialszik. A termosztátot ezután állítsa alacsonyabb hőmérsékletre. Ha az őrláng ezután a szokásosnál magasabb hőmérsékletnél ismételten kialszik, akkor ez azt bizonyítja, hogy a biztonsági termosztát még mindig be van kapcsolva.

### **HA A MELEGVÍZ HŐMÉRSÉKLETE TÚL ALACSONY**

- Ellenőrizze a hőmérsékletszabályozó gomb beállítását!
- Ellenőrizze, hogy ég-e az őrláng, szükség esetén gyújtsa meg!
- Ellenőrizze, hogy nincs-e szivárgás ill. hogy nem maradt-e nyitva egy csap!
- Elképzelhető, hogy több melegvíz fogy, mint amennyivel kezdetben számolt!
- Ellenőriztesse, hogy nincs-e vízkőlerakódás a termosztát érzékelőjén!

### **A MELEGVÍZ HŐMÉRSÉKLET TÚL MAGAS**

- Ellenőrizze, hogy nincs-e túl magas értékre állítva a termosztát!

### **GÁZSZAG**

Az Ön biztonsága érdekében a földgázt és a PB gázt szagosító anyaggal keverik össze. Ha gázszagot érez egy helyiségben, semmilyen körülmények között ne használjon nyílt lángot, elektromos készüléket, ne folytasson szikrát okozó tevékenységet, ill. tartózkodjon a csengő használatától! Nyissa ki az ablakot, szellőztesse ki a helyiséget, zárja el a gázcsapot, haladéktalanul értesítse a helyi gázszolgáltatót vagy a szervizes munkatársat!

Figyelmeztetés!

Közvetlenül a fő gázcsapot zárjuk el!

### **FELTÉTELEZETT VÍZSZIVÁRGÁS**

- Ellenőrizze, hogy teljesen el van-e zárva a leeresztőcsap!
- Ellenőrizze, hogy valamennyi csőcsatlakozás tömör-e!
- Ellenőrizze, hogy a feltételezett vízszivárgás nem a kondenzáció következménye-e!



**A készüléket SOHA ne kapcsoljuk be, ha a hidegvíz csap el van zárva!**



## A KIVITELEZŐ FIGYELMÉBE AJÁNLJUK



## A KÉSZÜLÉK BEÉPÍTÉSE

A készülék kizárólag olyan helyiségben szerelhető fel, amelynek szellőzése megfelel az előírásoknak. Az elégtelen levegő ellátás balesetveszélyes, gyulladáshoz, robbanáshoz, fulladáshoz vezethet. Vegye figyelembe az erre vonatkozó szabványokat, előírásokat!

A gáztüzelésű vízmelegítőt nem szabad olyan helyre beszerelni, ahol gyúlékony folyadékokat és gázokat tárolnak. Figyelni kell továbbá arra, hogy zárt helyiségben a természetes légmozgás hatására gyúlékony gázok kerülhetnek máshová is, mint ahol tárolják azokat.

Nem szabad a vízmelegítőt állandó tartózkodás céljára szolgáló helyiségben (pl.: lakószobában) elhelyezni. Nem szerelhető a vízmelegítő védtelen, külső területre sem.

A vízmelegítő beépítésekor gyúlékony szilárd anyagoktól az alábbi védőtávolságokat kell betartani:

a készülék oldalától:	min. 15 cm
a huzatmegszakító és füstcsövek körül:	min. 15 cm
a készülék előtt: (a könnyű szerelhetőség miatt)	min. 60 cm

Fa vagy műanyag falburkolat esetén a készüléket tűzálló háttér elé kell elhelyezni.

Ne helyezze a készüléket olyan helyre, ahol a készülék tartályából vagy menetes csatlakozóinál esetlegesen szivárgó víz a vízmelegítő környezetében vagy a padlóban kárt okozhat. A vízmelegítő helyes működése megfelelő légellátást is kíván. Annak a helyiségnek a légellátását, ahol a vízmelegítőt elhelyezik a vonatkozó szabványoknak és előírásoknak megfelelően kell kialakítani.

A vízmelegítőt nem szabad olyan helyiségbe, vagy légáramlásba elhelyezni, amelyben a következő anyagok találhatóak:

freonok, klór, kalcium-klorid, szén-tetraklorid, halogénes hűtőfolyadékok, perklór-etilén, triklór-etilén, sósav, gyúlékony anyagok, tilén-diklorid, foto vegyszerek.



Ezek az anyagok gyakran megtalálhatók a háztartásokban és az iparban is - pl.: szépségápolószerekben, tisztítószerekben, mosószerekben, tisztítószerekben, hagyományos spray dobozokban, és antisztatizáló szerekben. Az ilyen levegő légzésre alkalmas lehet, de a gázlángba kerülve, olyan maró hatású savak keletkeznek, amelyek minden fémeket megtámadnak.

Amennyiben a készülék hibáját ezen maró anyagok okozzák a vállalt garancia nem érvényes. Ilyen környezetben ajánlatos elektromos vízmelegítő alkalmazása.

Pb gázos alkalmazás esetén a gázkészülékeket nagyobb óvatossággal kell használni. A Pb gáz nehezebb, mint a levegő, ezért az mélyen fekvő területeken és nem fejmagasságban gyűlik össze. Emiatt nehezen észlelhető. A Pb gázos készülékeket nem szabad talajszintnél mélyebb helyekre beépíteni (pl.: alagsor, pince stb). A Pb-s modellek különböznek a földgázos modellektől. Ezért soha ne próbálja meg a különböző típusú készülékeket más gázfajtáról zsemeltetni, mert ezzel életveszélyt okozhat. A készülék beszabályozását más gázfajtára csak a jótállási jegyen szereplő szervizek valamelyike végezheti.



## A BIZTONSÁGI SZELEP BEKÖTÉSE

A készülék max. megengedett üzemi nyomása 8 bar. A készülék biztonsági szelepe magas nyomásra és hőmérsékletre nyit ki. A biztonsági szelep kivezető csomóját kösse lefolyóhoz, vagy vízvezetőhöz úgy, hogy az esetleges folyás látható legyen!

A felfűtési idő alatt előfordulhat, hogy a biztonsági szelep gyengén csöpög, amit a készülékben keletkező túlnyomás okoz, ezért a szelep csomóját kösse lefolyóhoz. Vigyázat, a kiömlő víz forró lehet!

A nyomásnövekedés miatti csöpögés elkerülhető, ha a melegvíz rendszerbe ivóvízre való tágulási tartályt kötnek.

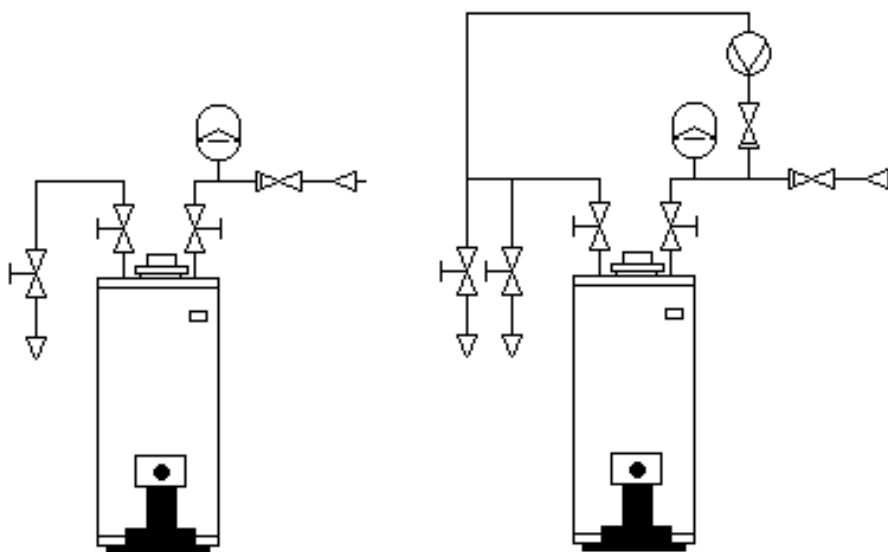
A tágulási tartály visszacsapó szelep vagy nyomáscsökkentő beépítése esetén ez kötelező.

A biztonsági szelep nyitási paraméterei: **10 bar** (1000 kPa), ill. **95°C**. A biztonsági szelep bedugózása tilos!



## A VÍZCSÖVEK BEKÖTÉSE

A hidegvíz bekötése kék színű koronggal van jelölve, a melegvizé pirossal.



Melegvíz keringtetés nélkül

Melegvíz keringtetéssel

A szivárgásmentes csatlakozások érdekében az NPT menetes csatlakozásoknál ISO 228/1-G $\frac{3}{4}$  vagy ISO 7/1 – Rp $\frac{3}{4}$  menetes csatlakozókat alkalmazunk. A menetes csatlakozók a készülék tartozékai.



A hidegvíz cső bekötéséhez csak menetes kötést szabad használni. Tilos a forrasztással történő csatlakoztatás, mivel a hő megromgálhatja a betöltő csövet!

A vízcsatlakozásoknál a készülék elé építsenek be elzáró szelepet, hogy a vízmelegítő karbantartásakor vagy javításakor el lehessen zárni a vizet. A hidegvíz elzáró szelepeknek a készülék üzeme közben állandóan nyitva kell lennie.

A készülék vízrendszerre való csatlakozásánál javasoljuk a flexibilis tömlő alkalmazását. Ügyeljen a megfelelő méret kiválasztására!

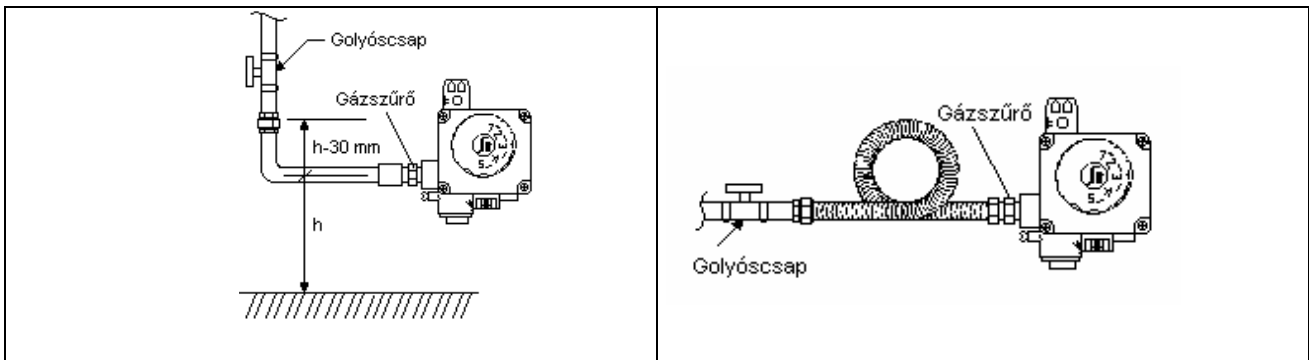
A hosszú melegvíz vezetékek szigetelésével energiát és vizet takaríthat meg! A vízmelegítőt és a vízvezetéseket óvni kell a megfagyástól!

Amennyiben a vízvezetékrendszer nyomása meghaladja az 5 bar (500kPa) nyomást, úgy építsen be nyomáscsökkentőt, lehetőleg a készüléktől távolra. A tágulási tartály visszacsapó szelep vagy nyomáscsökkentő beépítése esetén ez kötelező.

A készülék feltöltésekor figyeljen rá, hogy a készülékbe a vezetékrendszerből szennyezőanyag ne juthasson.

## A GÁZCSŐ BEKÖTÉSE

A gázcsatlakozó csomók mérete:  $\frac{1}{2}$ ". A gázvezetékek a termosztatikus gázszelepre való rákötésénél különösen figyeljen arra, hogy az öntvény házat túlzott mennyiségű tömítő anyaggal ne repesszék meg! Javasoljuk a menet teflonnal való tömítését. Az utólagos javítások érdekében alkalmazzon oldható cső kötést, flexibilis tömlőt!

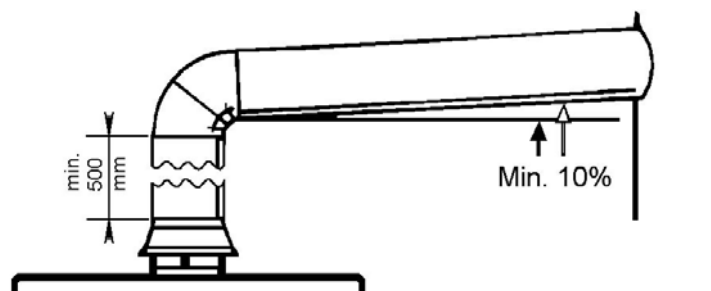


Közvetlenül a termosztatikus gázszelep elé be kell építeni egy főelzáró csapot, valamint egy gázsűrőt. Ha a szűrő beépítése nem történik meg, és valamilyen szilárd szennyeződés kerül a gázszelepbe, akkor annak javítása vagy cseréje nem garanciális!

## A FÜSTCSŐ BEKÖTÉSE

A készüléket a táblázatban megadott átmérőj, szabványos füstcsővel kell bekötni a helyi Kéményseprő Vállalat által gázüzemre engedélyezett kéménybe. A füstcső bekötését a szabványnak megfelelően kell kialakítani.

Egy vízmelegítőt és egy gázkazánt közös kéménybe csak akkor lehet bekötni, ha annak mérete elég nagy az együttes füstgázmennyiség elvitelére, vagy ha a két készüléket egymáshoz képest reteszelik. A reteszeléshez szükséges berendezést keresse a forgalmazónál.

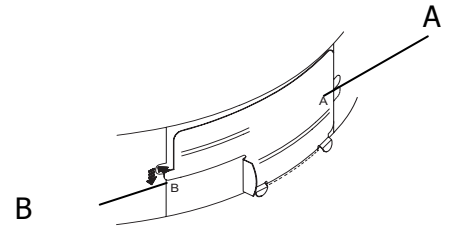


<b>!</b>	<b>ÜZEMBEHELYEZŐ SZERVIZEINK FIGYEKMÉBE</b>
----------	---

<b>☞</b>	<b>BELSŐ AJTÓ FELSZERELÉSE</b>
----------	--------------------------------

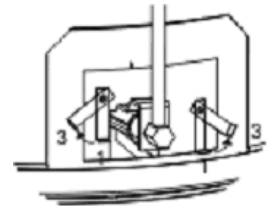
Csak a Q7-20-NORS, Q7-30-NORS, Q7-40-NORS és Q7-50-NBRS típusokra vonatkozik.

- Dugja az "A" fület a jobb oldali nyílásba, majd csúsztassa lefelé az acél fal mentén. Ügyeljen arra, hogy a két alsó fül a fal előtt maradjon.
- Dugja a "B" fület a bal oldali nyílásba.
- A "B" fület csúsztassa ezután az acél fal mögé.



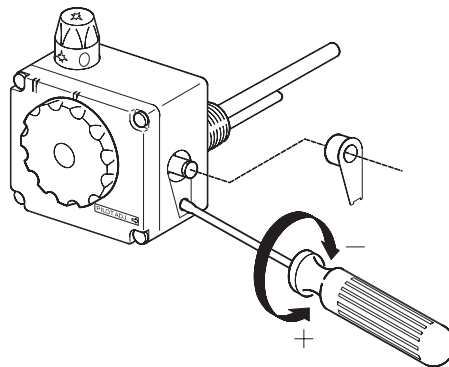
Csak a Q7-50-NRRS, Q7-75-NRRS és Q7-100-NRRS típusokra vonatkozik.

- Forgassa lefelé mindkét rögzítőfület! "1".
- Helyezze a belső ajtót a készülékbe úgy, hogy a nyílás a venturi fölé kerüljön!
- Forgassa mindkét rögzítőfület kifelé "3", az égőtér pereme fölé!



<b>☞</b>	<b>AZ ŐRLÁNG BEÁLLÍTÁSA</b>
----------	-----------------------------

Az őrláng beállítása a gázszelep jobb oldalán, a műanyag fedőlap alatti beállító csavar segítségével történik. Az őrlángot úgy kell beállítanunk, hogy a láng teljesen befedje a termoelemet, és az őrláng égve maradjon. Az őrláng beállítása után helyezzük vissza a helyére a fedőlapot. Az óramutató irányával megegyező en csökkenthetjük a gáz mennyiségét, azzal ellentétesen pedig növelhetjük azt.



<b>☞</b>	<b>A NEVLEGES HŐTELJESÍTMÉNY BEÁLLÍTÁSA</b>
----------	---

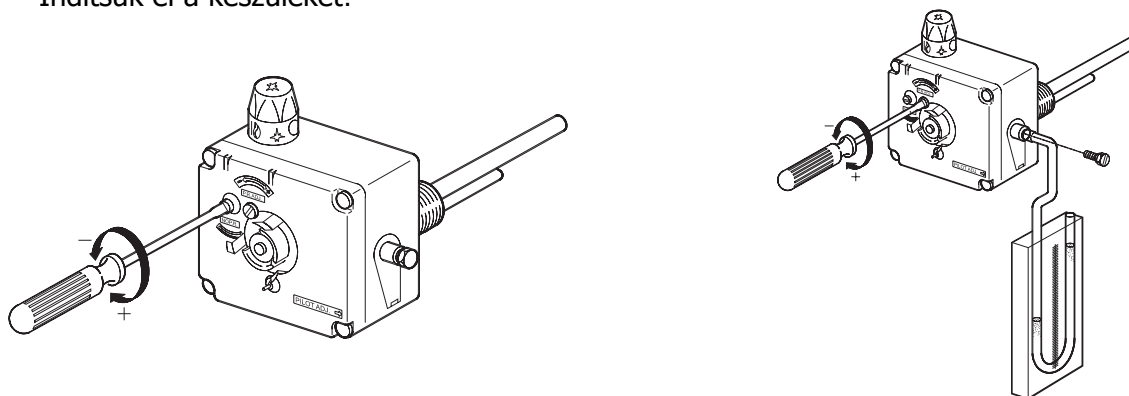
<b>!</b>	A névleges hőteljesítmény megfelelő értékét a gyártó pontosan előírja. Az előírás be nem tartása a készülék rendellenes működéséhez, meghibásodásához vezethet. Balesetveszélyes!
----------	---

A névleges hőteljesítmény változását az égőnyomás szabályozásával érhetjük el. Amennyiben az égőnyomást, esetleg a teljesítményt szeretnénk ellenőrizni, akkor a következőket kell betartani:

- Távolítsuk el a gázszelep jobb oldalán kilógó fedőcsavart és csatlakoztassunk egy manométert a kimenethez.
- Indítsuk el a készüléket, a főgő égjén.

Ellenőrizzük az égőnyomást! Amennyiben szükséges, állítsuk be újra a "pr adj" (pressure adjustment) beállító csavar segítségével. Ehhez távolítsuk el a hőmérsékletszabályozó gombot úgy, hogy húzzuk jobbra előre; ezáltal látható lesz a "pr adj" felirat. Balra tekerve

- csökken a nyomás, jobbra tekerve pedig nő. Ajánlatos a teljesítményt gázmérő segítségével ellenőrizni.
- Állítsuk le a készüléket, vegyük le a manométer csövét és szereljük vissza a fedőcsavart.
- Tegyük a helyére a hőmérsékletszabályozó gombot.
- Indítsuk el a készüléket!



☞	<b>ÁTÁLLÍTÁS MÁS GÁZFAJTÁRA</b>
---	---------------------------------

A készülék földgázzal való átalakításához (ill. fordítva) ki kell cserélnünk a főfűvókát és az őrláng fűvókát, állítanunk kell a főégő nyomást. Az átalakítást csak arra jogosult, a gázszolgáltatónál nyilvántartott szakember végezheti.

- Zárja el a fő gázcsapot.
- Szerelje le az égőt (lásd "Tisztítás").
- Cserélje ki a főfűvókát és az őrláng fűvókáját a megfelelőkre az átalakító készletből
- Ragassza fel a készülékre az átalakító készletben található megfelelőcímkét, így látható lesz, hogy a készüléket talakították, és hogy milyen fajta gázzal üzemel.

	Csatl nyomás			Főégőnyomás			Főfűvóka Ø			Őrláng fűvóka Ø		
	mbar			mbar			mm			mm		
	H gáz	PB gáz	S gáz	H gáz	PB gáz	S gáz	H gáz	PB gáz	S gáz	H gáz	PB gáz	S gáz
<b>Q7-20 NORS</b>	25	30	25	12,5	30	12,5	2,10	1,15	2,40	2x 0,27	0,22	2x 0,27
<b>Q7-30 NORS</b>	25	30	25	12,5	30	12,5	2,35	1,40	2,75	2x 0,27	0,22	2x 0,27
<b>Q7-40 NORS</b>	25	30	25	12,5	30	12,5	2,60	1,50	3,00	2x 0,27	0,22	2x 0,27
<b>Q7-50 NBRS</b>	25	30	25	12,5	30	12,5	2,80	1,50	3,10	2x 0,27	0,22	2x 0,27
<b>Q7-50 NRRS</b>	25	30	25	12,5	30	12,5	3,50	1,95	3,90	2x 0,27	0,22	2x 0,27
<b>Q7-75 NRRS</b>	25	30	25	12,5	30	12,5	3,90	2,20	5,00	2x 0,27	2x 0,16	2x 0,27
<b>Q7-100 NRRS</b>	25	30	25	12,5	30	12,5	4,50	2,50	4,60	2x 0,27	2x 0,16	2x 0,27



## KARBANTARTÁS

A tárolós vízmelegítőt évente legalább egy alkalommal vizsgáltassuk meg és tisztítsuk ki szakemberrel, mivel a kifogástalan működés csak így biztosítható.

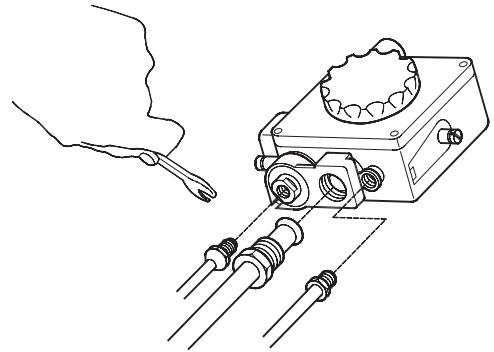
Az anód élettartamát a készüléken átáramló víz minősége és mennyisége befolyásolja, ezért ajánlatos 1-5 évenként megvizsgáltatnunk.

- Zárja el a hidegvíz vezeték csapját.
- Nyissa meg a legközelebbi melegvíz-csapot, hogy a víznyomás csökkenjen a vízmelegítőben és a vízvezetékben.
- Egy megfelelő szerszámmal csavarja ki az anódot.
- Ellenőrizze, és ha több, mint 60%- a elhasználódott, cserélje ki.
- Az anódot úgy csavarja be, hogy a menetnél teljesen tömör legyen.

Ha ki kell cserélnünk az anódot, akkor mindig ugyanazt a típust használjuk. A készülék típusa és a teljes sorozatszám alapján megállapíthatjuk az anód típusát

### TISZTÍTÁS

- Zárja el a gázt és szerelje ki az égőt, miután kihűlt!
- Szerelje le a gázszelepről a főégő csövet, az őrláng vezetékét és a termoelemet.
- Húzza ki a teljes égőkészletet!
- Puha kefével tisztítsa meg az égőt.
- Ellenőrizze az őrláng égőjét és ha szükséges, tisztítsa meg!
- Ellenőrizze az égőteret, a füstgáz elvezetőt és a perdítő elemet, ha szükséges, tisztítsa meg őket!
- Szerelje vissza az alkatrészeket fordított sorrendben.  
A termoelem csatlakozóját csak kézzel csavarjuk a gázszelephez és még max. negyed fordulatot húzzon rá csavarkulccsal, mivel ennek csak a csatlakozást kell biztosítani.



A leeresztő szelepet tesztelje úgy, hogy a vizet bő sugárban folytatja ki! Ellenőrizze, hogy nincs-e elzáródva a vezeték! Az esetleg felhalmozódott vízkövet távolítsa el!

A vízkőlerakódás a víz állapotától és a vízhasználat gyakoriságától függ, ezen kívül magasabb hőmérsékletnél nagyobb a vízkőlerakódás valószínűsége a készülékben. A 60°C-os vízhőmérséklet beállítását javasoljuk, ily módon csökkenthető a vízkőlerakódás.

A termékek állandó fejlesztése miatt fenntartjuk a jogot a kézikönyvben szereplő adatok előzetes értesítés nélküli megváltoztatására!

**2006**

**0305 792 R3./AO 2006 HU MOD**