

HURAY kerámia bevonatos melegvíztároló

Használati melegvíz tárolók 200 litertől 2000 liter tárolt térfogatig. Fűtési, klíma vagy egyéb technológiai rendszerek puffertárolójaként egyaránt alkalmazhatóak. A karimanyílás helyén bordácsöves réz hőcserélő is beépíthető, így a tároló más hőtermelővel is fűthető, a nyíláson keresztül a tartály alján lerakódó szennyeződés egyszerűen eltávolítható. A tisztító nyílás mérete 200-tól 2000 literig Ø 300 mm

A 850 °C-on beégetett, üvegszerű sima belső kerámia felület hosszú időn keresztül meggátolja a tartály korrózióját. Finom felületén nehezen tapadnak meg az organikus szennyeződések és a vízkő. Mindezek eredménye a hosszabb tartály élettartam és az egészségesebb vízminőség.

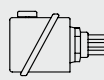
Az vastag poliuretán habszigetelés eredménye a kevesebb energiafogyasztás. A 200-500 literes tárolók 50mm, a 800-astól a 2000 literesig a tárolók szigetelése 100 mm vastag.

A tárolókba elektromos fűtőbetét is beépíthető.

A tárolók maximális üzemi nyomása:
0,6 MPa (6bar)

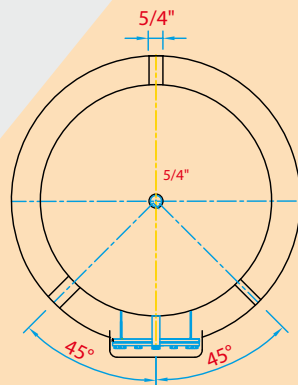
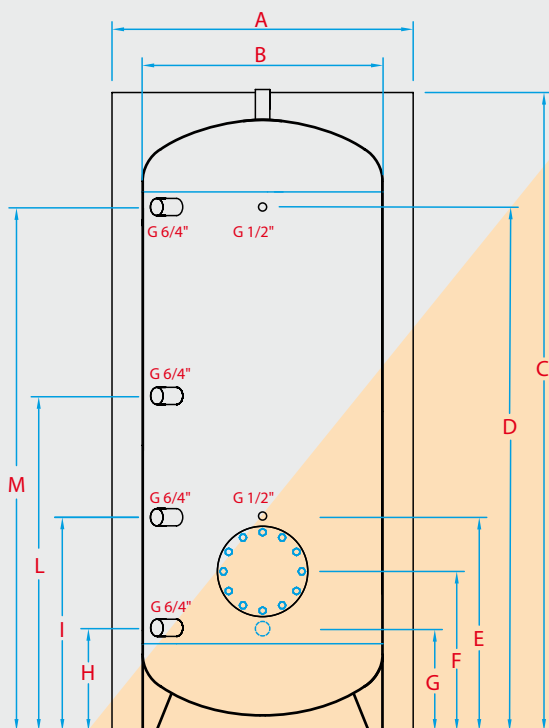
Maximális üzemi hőmérséklet: 95 °C

ELEKTROMOS FŰTŐBETÉT

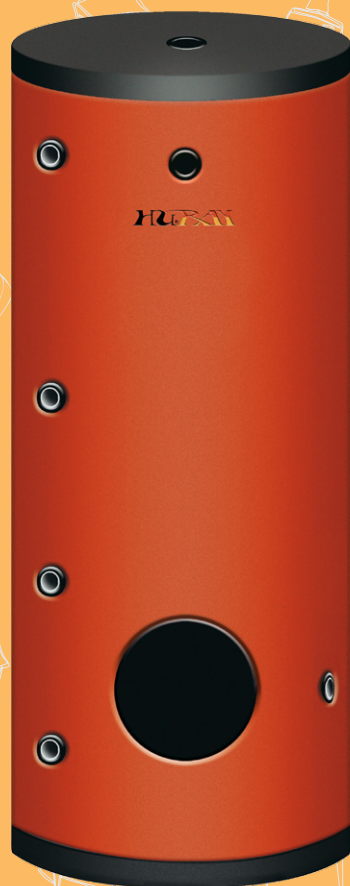


3,0 kW, 400V, 3 ~
4,5 kW, 400V, 3 ~
6,0 kW, 400V, 3 ~
9,0 kW, 400V, 3 ~

3 év tartály garancia



- A Külső átmérő
- B Tartálytest átmérő
- C Teljes magasság
- D Hőmérő
- E Termostát
- F Karima közép



TÁROLÓK

Típus	A	B	C	D	E	F	G	H	I	L	m	Hővesztéség
	[mm]											[kg]
ZBV-200	610	500	1300	-	360	155	240	620	835	1050	70	1,6
ZBV-300	610	500	1700	-	360	155	240	620	1080	1450	80	1,9
ZBV-400	710	600	1670	-	380	175	270	650	1030	1410	105	2,3
ZBV-500	760	650	1700	-	390	185	280	660	1040	1420	120	2,7
ZBV-800	1000	800	1880	1585	455	235	335	685	1045	1485	175	3,5
ZBV-1000	1000	800	2130	1835	455	235	335	705	1105	1735	200	4,7
ZBV-1500	1200	1000	2300	1930	550	330	430	880	1380	1830	295	5,6
ZBV-2000	1300	1100	2450	2085	555	335	435	935	1485	1985	360	6,8