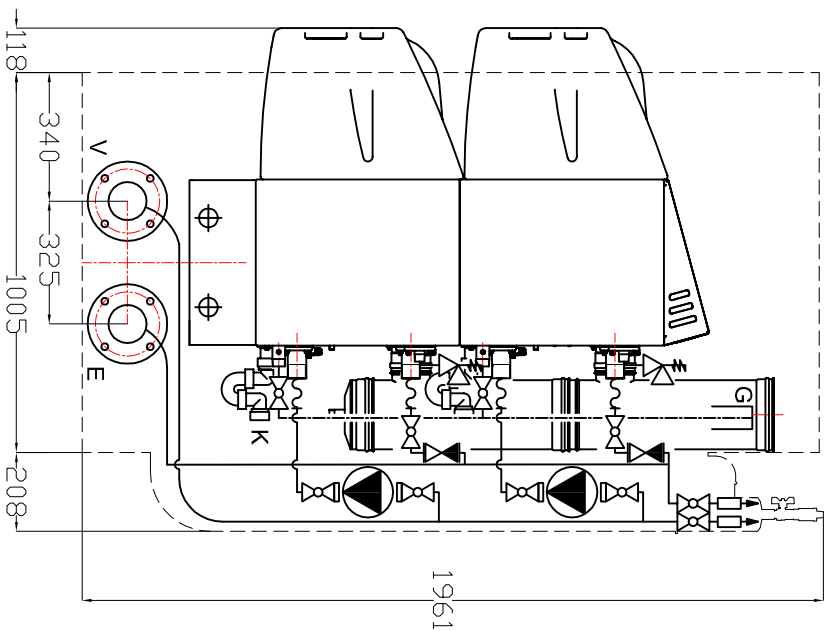
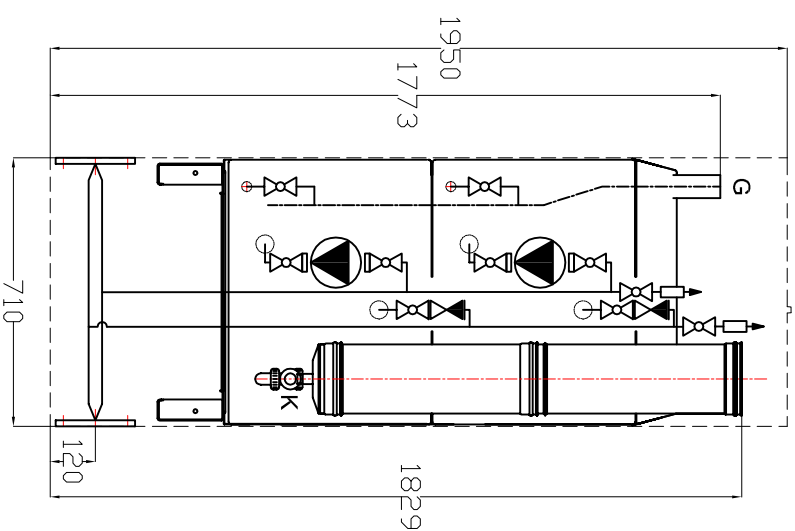


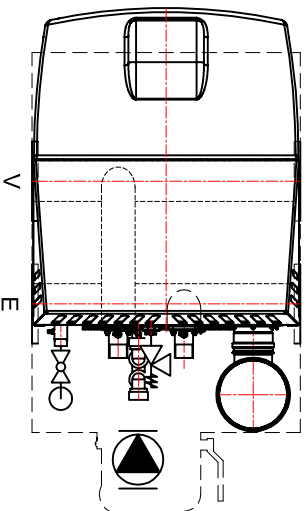
OLDALNÉZET jobbról



HÁTULNÉZET



FELÜLNÉZET



Kondenz csatlakozás: 3*32mm
 Füstöső csatlakozás: 180mm
 Gáz csatlakozás: 2"
 Osztó-gyűjtő csatlakozó: DN100-PN6

MEGNEVEZÉS	ELLENŐRZTE	DATUM	MÓDOSÍTOTTA	DATUM	MÉRETERÁNY
Blokkvékony József	Vékony József	2011.04.12.	RAJZOLTA	2011.04.12.	M 1:20

Blokkvékony József

HURAY Kft
 Nagyteresa, Ipari Park Gazd. A. u.115.
 Tel.: 238-0727
 Fax: 238-0726
 email: huray@huray.hu

WMAF-100/120-200/240 kazánmodul

REV