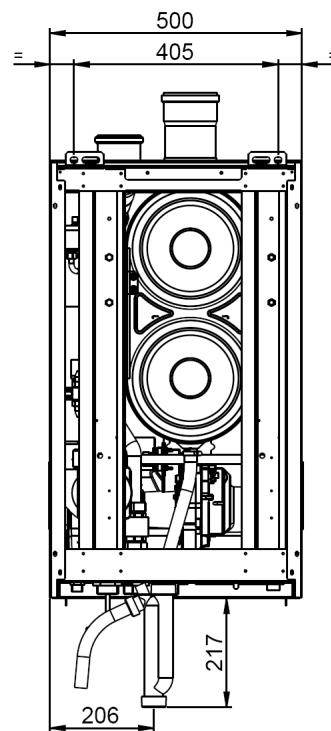
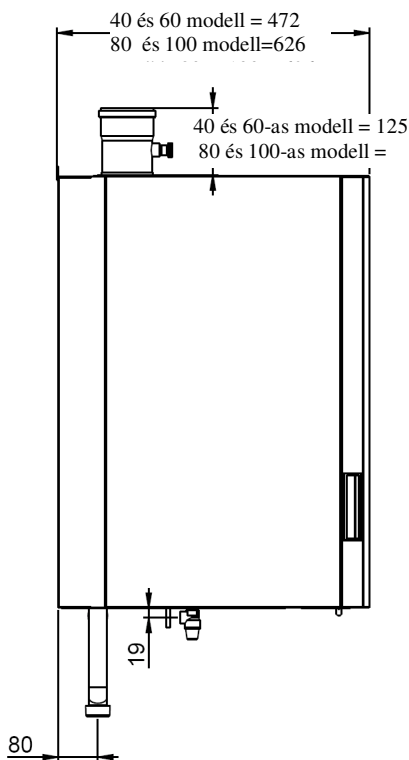
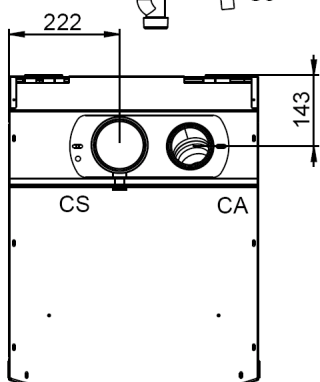
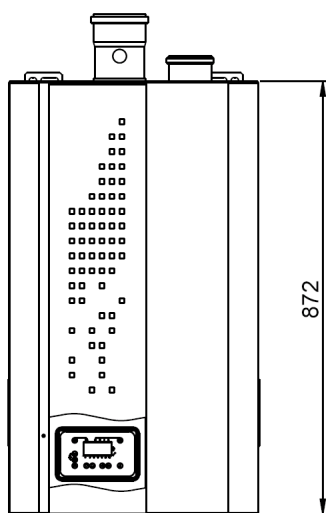
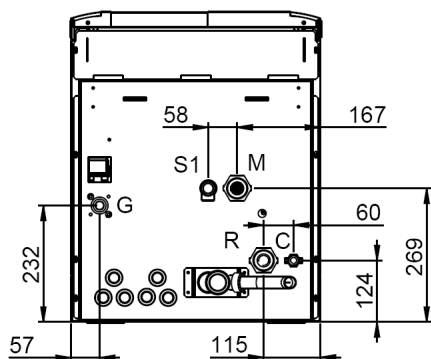


ygnis VARFREE



Kondenzációs fali gázkazánok: 40, 60, 80, 100 kW
Előkeveréses modulációs égő, rozsdálló acél hőcserélővel



	VARFREE 40 / 60	VARFREE 80 / 100
R Fűtési visszatérő	G 1"	G 1" 1/4
M Fűtési előremenő	G 1"	G 1" 1/4
G Gázcsatlakozás	G 3/4"	G 3/4"
C Vízfeltöltés/ürítés	G 1/2"	G 1/2"
S1 Biztonsági szelep	1/2"	1/2"
CA Levegő beömlés	Ø 80	Ø 80
CS Égéstermék elvezetés	Ø 80	Ø 100
S3 Kondenzvíz elvezetés	Ø 22	Ø 22

YGNIS VARFREE kondenzációs fali gázkazánok: 40, 60, 80, 100 kW

		VARFREE			
		40	60	80	100
Maximális előremenő üzemi hőmérséklet	°C	80			
Maximális előremenő hőmérséklet	°C	100			
Maximális megengedett üzemi túlnyomás	hPa (bar)	4000 (4,0)			
Minimális megengedett üzemi túlnyomás, hidegen	hPa (bar)	1000 (1,0)			
Névleges víz térfogatáram: Primer kör/ szekunder kör (P/20)	m ³ /h	2,1 / 1,7	2,4 / 2,4	4,0 / 3,4	4,0 / 4,0
Vízterfogot (059515 kódszámú hidraulikus készlet nélkül)	l	4,6	6,1	9,4	9,4
Üres tömeg	kg	66	73	88	88

		VARFREE			
		40	60	80	100
Névleges teljesítmény (80/60°C)	kW	40	56,5	80	92,6
Névleges teljesítmény kondenzációs üzemben P (50/30°C)	kW	44	61,8	87	100
Névleges hőterhelés Q _n	kW	41,6	58	83	95,1
Legkisebb hőterhelés Q _{min}	kW	12,6	14,5	25,5	25,5
Gázfogyasztás névleges hőterhelésen G ₂₀ földgáz	m ³ /h	4,4	6,1	8,8	10,1
Füstgáz tömegáram értéke Q _n (80/60°C)	g/s	19	27	39	44
Füstgáz hőmérséklet Q _n (80/60°C)	°C	67	70	68	76
Füstgáz nyomásesés a füstcsőhálózaton Q _n	Pa	47	75	50	74
Füstcső csatlakozási átmérője	mm	80	80	100	100
Legnagyobb megengedett kimeneti füstgáznyomás (B23P) Q _n (80/60°C) *	Pa	85	150	80	110
Égési levegő tömegárama névleges hőterhelésnél	m ³ /h	54	76	109	124
NO _x osztály B / C alapján		4 / 5	4 / 5	5 / 5	5 / 5
Égéstermék elvezetés és égési-levegő ellátás típusai		B23, B23P, C13, C33, C53			

	Földgáz H G20
Névleges nyomás (mbar)	25
Minimum nyomás (mbar)	17
Maximum nyomás (mbar)	35

		VARFREE			
		40	60	80	100
Villamos tápfeszültség	V	230 V AC (+10% -15%), 50Hz			
Elektromos energia-fogyasztás (tartozékok nélkül)	W	160	190	270	300
Készüléti elektromos energia-fogyasztás	W	7			