

HURAY

KERESKEDELMI, SZOLGÁLTATÓ
ÉS GYÁRTÓ KFT.

KEZELÉSI, BEÉPÍTÉSI ÉS
KARBANTARTÁSI KÉZIKÖNYV

QUANTUM Q7 E

TÁROLÓ RENDSZERŰ,
KÉMÉNYES,
IPARI GÁZVÍZMELEGÍTŐKHÖZ

A KÉSZÜLÉK BEÜZEMELÉSE KÖTELEZŐ!
HÍVJA A JÓTÁLLÁSI JEGYEN FELTÜNTETETT SZERVIZEK
VALAMELYIKÉT!

2142. Nagytarcsa Ipari Park hrsz. 085/120.

Tel.: 06/1-2-36-07-27

Fax: 06/1-2-36-07-26

www.huray.hu

huray@huray.hu

Tartalomjegyzék

1	Bevezető	4
1.1	A készülékről	4
1.2	Mi a teendő gázzal esetén	4
2	Beépítés	5
2.1	Műszaki adatok	6
2.2	Környezeti körülmények	8
2.2.1	A beépítéshez szükséges hely, betartandó távolságok	8
2.2.2	Nedvességtartalom és környezeti hőmérséklet	8
2.2.3	Legnagyobb fűdémterhelés	9
2.3	Felszereltség	6
2.4	Beépítési vázlat	10
2.5	Vízcsatlakozások	11
2.5.1	Hidegvíz oldal	11
2.5.2	Melegvíz oldal, T&P szelep	11
2.5.3	Úritő szelep	11
2.5.4	Cirkulációs vezeték	12
2.6	Gázcsatlakozás	12
2.7	Kéménycsatlakozás	13
2.7.1	Bevezető	13
2.7.2	A huzatmegszakító felszerelése	13
2.7.3	Füstgáz visszaáramlás retesz	14
2.8	Villamos csatlakozás	15
2.8.1	Fázisérzékenység	15
2.8.2	Hálózati csatlakozás	16
2.8.3	Heti programóra beszerelése	16
2.8.4	Hibajel kimenet	16
2.9	Átállítás más gáztípusra	16
2.10	A készülék feltöltése	16
3	A készülék működtetése	17
3.1	Kezelőpanel	17
3.3	I/O/II-Üzem mód kapcsoló	19
3.4	Hőmérsékletállító termosztát	19
3.5	A tüzelésvezérlő retesz visszakapcsoló gomb	19
3.6	Heti programóra	19
3.7	A Füstgáz visszaáramlás retesz visszakapcsoló gomb	20
3.8	Üzembe helyezés	21
3.9	A készülék felfűtési ciklusa	21
3.10	Melegvíz készítés	21
3.11	Aktív anód működési állapota	22
3.12	Üzemen kívül helyezés	22
3.12.1	A készülék rövid időre történő üzemen kívül helyezése	23
3.12.2	A készülék leválasztása a villamos hálózatról	23
3.12.3	A készülék hosszú időre történő üzemen kívül helyezése	23
3.13	A készülék leürítése	23
3.14	Hibaállapotok, hibatáblázatok	23
4	A gázfajta átállítása	26
4.1	Átállítás másik gázkategóriára - Q7E 80 115-től Q7E65-400-ig	27
4.2	Átállítás másik gázkategóriára - Q7E 65-500	29
4.2.1	Bevezető	29
4.2.2	Átállítás PB gázzal földgázra	30
4.4.3	Átállítás földgázzal PB gázzal	31
5	Karbantartás	32
5.1	Víz összetétele	32
5.2	A karbantartás szükséges gyakorisága	32
5.3	A felhasználó teendői	32
5.4	A vízóldal karbantartása	33
5.4.1	Bevezető	33
5.4.2	Az anódok ellenőrzése	33
5.4.3	A vízkő eltávolítása, a tartály kitisztítása	34

5.5	Az égőtér karbantartása.....	34
5.6	A karbantartás befejezése	34
A	Függelék	35
A.1.	Villamos rajzok Q7E.....	35

1 Bevezető

1.1 A készülékről

Ez a kézikönyv leírja a Q7E-készülékek beépítését, használatát és karbantartását. A Q7E készülékek nyílt égésterű, kéménybe köthető, atmoszférikus égőjű gáz vízmelegítők. A Q7E készüléket felszerelték füstgáz visszaáramlás védelemmel, ezért B11BS típusúnak minősülnek. Ez az információ megtalálható a készülék adattábláján is. A kezelési könyvben található adatok a Q7E: 80-115, 80-140, 80-180, 95-199, 95-260, 70-360, 65-400, 65-500 készülékekre vonatkoznak. A termékek állandó fejlesztése miatt fenntartjuk a jogot az adatok előzetes értesítés nélküli megváltoztatására.



A készülékek konstrukciója és csatlakozói megfelelnek a Gáztüzelésű, tároló rendszerű használati víz-melegítők EN 89 számú európai szabványának. A készülékek, ezáltal, megfelelnek a gázkészülékek európai direktívájának, és jogosultak a CE jelzés viselésére.

Kérjük, gondosan olvassa el a kezelési könyvet, mielőtt használni kezdi a vízmelegítőt!

1.2 Mi a teendő gázszag esetén

Betartandó A készülék beüzemelése kötelező. Az első üzembe helyezéshez ki kell hívni a jótállási jegyben, ill. szervizjegyzékben feltüntetett szervizek egyikét. A szerelő ellenőrzi a beépítés szakszerűségét, beköti a villamos vezetékeket, beszabályozza a készüléket, tájékoztatást ad a készülék kezeléséről, és kitölti a jótállási jegy megfelelő rovatait. A beüzemeléssel, és a garancia érvényesítésével kapcsolatos egyéb teendők miatt kérjük, olvassa el a jótállási jegy erre vonatkozó részét!

FIGYELMEZTETÉS!

Az Ön biztonsága érdekében a földgázt és a PB gázt szagosító anyaggal keverik össze

Gázszag esetén:

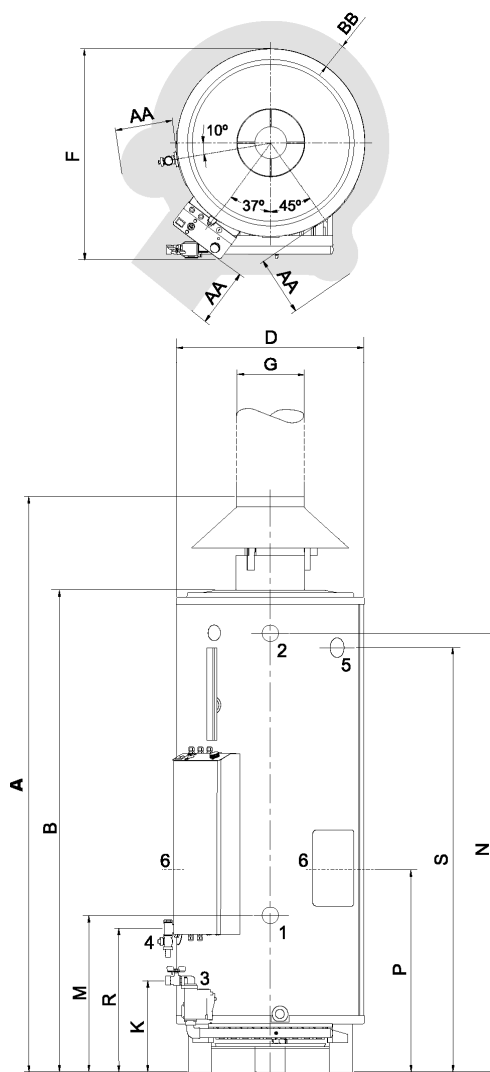
Zárja el a fő gázcsapot! Nyissa ki a helyiség ablakait, ajtajait, és szellőztessen!

Ne használjon nyílt lángot! Ne dohányozzon! Kerüljön el minden szikrát okozó tevékenységet! Ne használjon elektromos berendezéseket, ne telefonáljon, ne csengessen, ne húzzon ki vagy dugjon be konnektor csatlakozókat! Figyelmeztesse a többi lakót, és hagyja el az épületet! Az épület elhagyása után haladéktalanul értesítse a helyi gázszolgáltatót és a szakszervizt.

2 Beépítés

Figyelmeztetés A beépítést csak egy megfelelő képesítéssel rendelkező személy végezheti. A beépítést a helyi Gázszolgáltatónak előzőleg jóvá kell hagynia. A beépítést végző szerelőnek a munkája elvégzése után értesítenie kell a Gázszolgáltatót, aki nyomáspróbának veti alá a gázvezetékeket, majd rákötíti azt a már meglévő gázrendszerre. A beépítéskor be kell tartani kezelési könyvben leírtakat és a vonatkozó szabványokat és előírásokat.

Betartandó A készülék beüzemelése kötelező. Az első üzembe helyezéshez ki kell hívni a jótállási jegyben, ill. szervizjegyzékben feltüntetett szervizek egyikét. A szerelő ellenőrzi a beépítés szakszerűségét, beköti a villamos vezetékeket, beszabályozza a készüléket, tájékoztatást ad a készülék kezeléséről, és kitölti a jótállási jegy megfelelő rovatait. A beüzemeléssel, és a garancia érvényesítésével kapcsolatos egyéb teendők miatt kérjük, olvassa el a jótállási jegy erre vonatkozó részét!



2.1. ábra A készülék felülnézete és elől nézete

2.1 Műszaki adatok

2.1 táblázat Q7E méretek a 2.1. ábra alapján

Méretek	Leírás	Q7E-80-115	Q7E-80-140	Q7E-80-180	Q7E-95-199	Q7E-95-260	Q7E-70-360	Q7E-65-400	Q7E-65-500
A.	Teljes magasság a huzatmegszakító tetejéig (mm)	1910	1910	1890	2155	2155	1950	2145	2145
B.	A tartály magassága a huzatmegszakító nélkül (mm)	1700	1700	1700	1900	1900	1735	1810	1810
D.	A készülék átmérője (mm)	710	710	710	710	710	710	710	710
F.	A készülék szélessége a kezelőoszloppal együtt (mm)	800	800	800	800	800	800	800	800
G.	Füstgáz elvezetés kimeneti átmérője (mm)	130	130	150	180	180	200	250	250
K.	A gázcsatlakozás magassága (mm)	145	145	145	145	145	145	145	145
M.	A hidegvíz bemeneti csatlakozás magassága (mm)	505	505	505	505	505	515	590	590
N.	A melegvíz kimenetei csatlakozás magassága (mm)	1545	1545	1545	1750	1750	1580	1655	1655
P.	A tisztítónyílás magassága (mm)	670	670	670	670	670	680	765	795
R.	Az ürítő szelep középvonalának a magassága (mm)	440	440	440	455	455	465	540	535
S.	A T&P szelep középvonalának a magassága (mm)	1490	1490	1490	1700	1700	1535	1600	1600
1.	Hidegvíz bemeneti csatlakozás (külső)	R 1½							
2.	Melegvíz kimeneti csatlakozás (belső)	Rp 1½							
3.	Gázcsatlakozás (belső)	Rp ¾							Rp 1
4.	Tartályürítő szelep csatlakozás (belső)	Rp 1½							
5.	T&P szelep csatlakozás (belső)	1 -14 NPT							
6.	A tisztítónyílás átmérője (mm)	Ø 100							

2.2 táblázat Gázkategóriák, készülékkategóriák: II₂HS3B/P

Leírás	Mérték- egység	Q7E 80- 115	Q7E 80- 140	Q7E 80- 180	Q7E 95- 199	Q7E 95- 260	Q7E 70- 360	Q7E 65- 400	Q7 65- 500
Földgáz 2HS: G20 - 25 mbar									
Névleges hőterhelés	kW	30,5	37,9	48,1	54,0	74,9	92,3	115,6	128,2
Csatlakozási	mbar	25	25	25	25	25	25	25	25
Égőnyomás	mbar	8,5	8,6	7,8	8,5	8,5	9,2	7,8	11,5
Gázterhelés	m ³ /h	3,2	4,0	5,1	5,7	7,9	9,8	12,2	13,6
Fúvóka átmérő	mm	2,90	3,20	3,20	3,30	2,95	3,20	3,30	3,90
Földgáz 2HS: G25.1 - 25 mbar									
Névleges hőterhelés	kW	30.4	38.2	48.1	54.3	75.0	91.1	117.2	131.1
Csatlakozási	mbar	25	25	25	25	25	25	25	25
Égőnyomás	mbar	8,0	9,0	8,1	9,0	9,0	9,2	8,2	11,5
Gázterhelés	m ³ /h	3,7	4,7	5,9	6,7	9,2	11,2	14,4	16,1
Fúvóka átmérő	mm	3,30	3,60	3,50	3,70	3,30	3,60	3,70	4,50
Földgáz 3B/P: G30 - 30 mbar									
Névleges hőterhelés	kW	31,3	39,0	49,3	54,7	74,6	92,4	117,6	129,5
Csatlakozási	mbar	30	30	30	30	30	30	30	30
Égőnyomás	mbar	-	-	-	-	-	-	-	-
Gázterhelés	kg/h	2,5	3,1	3,9	4,3	5,9	7,3	9,3	10,2
Fúvóka átmérő	mm	1,60	1,70	1,60	1,75	1,50	1,70	1,75	2,25

2.3. táblázat Általános adatok

Leírás	Mérték- egység	Q7E- 80-115	Q7E- 80-140	Q7E- 80-180	Q7E- 95-199	Q7E- 95-260	Q7E- 70-360	Q7E- 65-400	Q7E- 65-500
Úrtartalom	liter	309	309	298	357	335	278	253	252
Égőcsövek/fúvókák száma	-	3	3	4	4	7	7	9	6
Füstcsövek/perdítő elemek száma	-	5	5	7	6	9	12	16	17
Üres tömeg	kg	198	198	212	224	241	247	273	332
Anódok száma	-	2	2	2	2	3	3	4	4
Megengedett üzemi nyomás	bar	8	8	8	8	8	8	8	8

2.4. táblázat Villamos adatok

Leírás	Mértékegység	Minden típus
Villamos teljesítményfelvétel	W	30
Tápfeszültség	Volt (VAC)	230 (-15% +10%)
Frekvencia	Hz	50 (±1 Hz)

2.2 Környezeti körülmények

Betartandó Robbanásveszély és korróziós veszély miatt, a készülék nem használható olyan helyiségekben, ahol vegyi anyagokat tárolnak. Bizonyos hajtógázok, fehérítőanyagok, zsírtalanítók stb. robbanásveszélyes és/vagy korróziót gyorsító anyagokat párolognak ki magukból. A garancia érvénytelenné válik, ha a készüléket ilyen helyen használják.

A Q7E- készülékek nyílt égésterűek, ezért csak egy megfelelő szellőzésű kazánházban szabad őket elhelyezni. Típus: B11BS.

2.2.1 A beépítéshez szükséges hely, betartandó távolságok

A hozzáférés biztosítása érdekében tanácsos a következő távolságok betartása (Lásd: 2.1. ábra):

- AA: A kezelő oszloptól és a tisztító nyílástól: 100 cm.
- BB: A készülék körül: 50 cm.
- A készülék felett (Az anódok cseréléséhez szükséges hely):
 - 100 cm, ha fix anódokat használnak, vagy
 - 50 cm, ha flexibilis anódokat használnak.

Flexibilis magnézium anódok rendelhetőek a Hu.Ray Kft.-től, ha a rendelkezésre álló hely kevesebb, mint 100 cm.

Megjegyzendő A készülék beépítésekor vegye figyelembe, hogy a tartály, vagy a hozzá csatlakozó csővezetékek esetleges csöpögése kárt okozhat a közvetlen környezetben, vagy a készülék alatti padlóban! Építsenek a készülék mellé egy padló összefolyót, vagy állítsák, egy megfelelő lefolyóhoz becsatlakoztatott, lefolyótálcába! A lefolyótálca rendelkezzen egy megbízható kifolyóval, legyen minimum 5 cm mély, a szélessége és a magassága minimum 5 cm-el legyen nagyobb a készülék átmérőjénél!

2.2.2 Nedvességtartalom és környezeti hőmérséklet

A beépítésre szolgáló helyiség legyen fagymentes, vagy legyen védve az elfagyás veszélyétől. A 2.5. táblázat tartalmazza az elektronikus berendezések hibátlan működésének garantálhatóságához szükséges környezeti értékeket.

2.5. táblázat Nedvességtartalom és környezeti hőmérséklet határértékek

Nedvességtartalom és környezeti hőmérséklet	
Nedvességtartalom	Max.: 93% relatív páratartalom +25°C-on
Környezeti hőmérséklet	$0 \leq t \leq 60^\circ\text{C}$

2.2.3 Legnagyobb földemterhelés

A készülék helyének meghatározásakor vegye számításba, hogy a vízzel feltöltött készülék súlya jelentős!

2.3 Felszereltség

A készüléket és a következő tartozékokat együtt szállítjuk

Alapfelszereltség:

1. A vízmelegítő tartálya és gázszerelvényei földgázra szabályozva.
(Fakalodába becsomagolva.)
2. Magas hőmérsékletre és túl magas víznyomásra nyitó (T&P) biztonsági szelep.
(Kartondobozban, a fakaloda aljára rögzítve.)
3. Vízüritő szelep
(Kartondobozban, a fakaloda aljára rögzítve.)
4. Huzatmegszakító a füstgáz visszaáramlás retesz termosztáttal és annak érzékelőjével
(Külön kartondobozba csomagolva.)

Kiegészítő tartozékok, külön rendelhető tételek:

5. Heti programóra.
(Külön kartondobozba csomagolva.)
6. Aktív anód
(Külön kartondobozba csomagolva.)

A készülék esetleges sérülésének megakadályozása érdekében kérjük, hogy óvatosan távolítsa el a csomagolást! Ne dobja ki a tartozékokat!

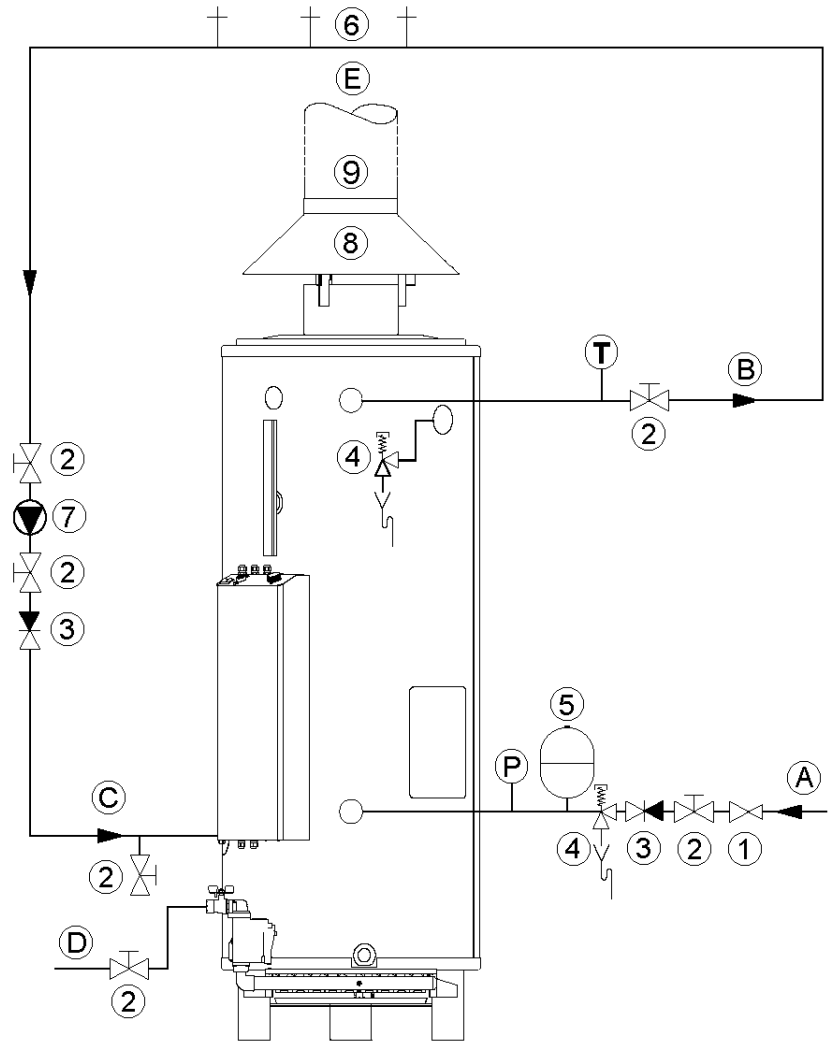
Legcélszerűbb a felhasználás helyén, vagy annak közelében kicsomagolni a készüléket.

Betartandó A készüléket csak a saját talpára felállítva szabad lehelyezni. Gondoskodjon róla, hogy a kicsomagolás után a készülék ne sérüljön!

2.4 Beépítési vázlat

Jelmagyarázat

- 1 nyomáscsökkentő szelep
(8 bar feletti hálózati víznyomás esetén kötelező)
- 2 elzáró szelep (csap)
- 3 visszacsapó szelep
- 4 T&P szelep
(kötelező beépíteni)
és
bemeneti túlfolyó szelep
vagy
- 5 zárt HMV táglási tartály
(valamelyik kötelező)
- 6 melegvíz elvételi helyek
- 7 HMV cirkulációs szivattyú
(választható)
- 8 huzatmegszakító
- 9 Füstcső
- A hidegvíz bemenet
- B melegvíz kimenet
- C cirkulációs csőhálózat
- D gázellátás
- E füstgáz kimenet
- P nyomásmérő
- T hőmérő



2.2. ábra Csatlakozás a víz- és gázhálózathoz

2.5 Vízcsatlakozások

2.5.1 Hidegvíz oldal

Lásd (2.2. ábra. A pontnál)

1. A készülék legnagyobb megengedett üzemi nyomása 8 bar. Egy engedélyezett nyomáscsökkentő szelepet (1) kell beépíteni a készülék elé, ha a vízcsövekben fellépő nyomás időnként ennél magasabb is lehet.
2. A nyomáscsökkentőben lévő **visszacsapó szelep miatt** azonban, a felfűtés közben melegező víznek nem lesz helye terjeszkedni. A fellépő nyomásnövekedés miatt **a T&P szelep csöpögne. Ez hibának minősül,** és elkerülendő. Ennek megakadályozására építsenek a beömlő hidegvíz ágba:
 - ivóvízre alkalmas, megfelelő méretű zárt tágulási tartályt (5), amelynek térfogata legalább a készülékben és a melegvízcsövekben tárolt víz térfogatának 4%-a legyen,

vagy

- bemeneti túlfolyó-szelepet (4)!

Mindkét alkatrészt a hidegvíz beömlő ágba kell beépíteni.

3. A túlfolyó szelep kiömlőjére kössön rá csövet, és vezesse el egy szabad kiömlésű lefolyóhoz!

Figyelmeztetés Soha ne szereljen elzáró szelepet vagy visszacsapó szelepet a készülék és a bemeneti túlfolyó szelep közé!

2.5.2 Melegvíz oldal, T&P szelep

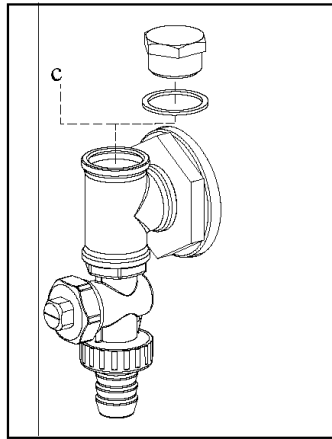
Lásd (2.2. ábra. 4. pontnál)

1. A készülék tartozékaként, mellé csomagolva, szállított T&P szelepet kötelező beépíteni a tartály felső részénél lévő csomákba (4). A T&P szelep ellenőrzi a tartályban lévő víz nyomását és hőmérsékletét is. A T&P szelepek normál üzem közben soha nem szabad csöpögni Csak akkor nyithat, ki ha a víznyomás megengedhetetlenül megnőne (> 10 bar) vagy a víz hőmérséklet túlságosan megemelkedne (> 97 °C) A kifolyó forró víz helyére automatikusan beömlő hideg hálózati víz hűti a tartályban tárolt víz hőmérsékletét. A szelep nyitva marad a veszély elhárulásáig. Ez az állapot azonban hibának minősül, és haladéktalan kijavítandó
2. A T&P szelep kiömlőjére kössön rá csövet, és vezesse el egy szabad kiömlésű lefolyóhoz!
3. Építsen be elzáró szelepet (2) a melegvíz elvételi ágba.
2. Választható: Építsen be hőmérőt a melegvíz kimeneti ágba (T) a csapvíz hőmérsékletének ellenőrzésére!

2.5.3 Üritő szelep

1. Építse be a készülékkel együtt szállított ürítő szelepet (2)!
3. Forduljon a 2.5.4. fejezethez, ha a cirkulációs vezeték is kiépítenek! Használja az ürítő szeleppel együtt szállított tömítést, a záró anya rögzítéséhez, ha nem építenek ki cirkulációs vezetékét! Lásd a 2.3. ábrát!

2.5.4 Cirkulációs vezeték



2.3. ábra Üritő szelep

Lásd a 2.2 ábrát. és a 2.3 ábrát!

Építsen ki cirkulációs vezetéket, ha azt szeretné, hogy a vízvezeteli helyeknél a vízcsap kinyitásakor késedelem nélkül folyjon a melegvíz!

1. A cirkulációs hálózat méretének és ellenállásának megfelelő méretű HMV szivattyút (7) építsen be a rendszerbe!
2. Építsen be egy visszacsapó szelepet (3) a cirkulációs szivattyú után, az áramlás helyes irányának garantálására!
3. A szervizelhetőség biztosítása érdekében, építsen be elzáró szelepeket (2)!
4. Kösse a cirkulációs vezeték visszatérő ágát a leeresztő szelepen lévő T idomba! Lásd a: 2.3 ábrát!

2.6 Gázcsatlakozás

Lásd: 2.2 ábra D pont.

1. A csatlakozási gázcső hosszát, és átmérőjét úgy válasszák meg, hogy a készülék működéséhez szükséges gáz térfogatáram biztosítható legyen!
2. A gázvezetéknek a kombinált gázszelepre való rákötésénél különösen ügyeljenek arra, hogy az öntvény házat túlzott mennyiségű tömítőanyaggal ne repesszék meg! Javasoljuk a menet teflonnal történő tömítését! A karbantartások megkönnyítése érdekében alkalmazzon oldható csőkötést, flexibilis tömlőt!
3. Közvetlenül a kombinált gázszelep elé be kell építeni egy elzáró gázcsapot (2), valamint egy gázszűrőt. Amennyiben a szűrő beépítése nem történik meg, és valamilyen szilárd szennyeződés kerül a gázszelepbe, akkor annak javítása, cseréje nem garanciális!

2.7 Kéménycsatlakozás

2.7.1 Bevezető

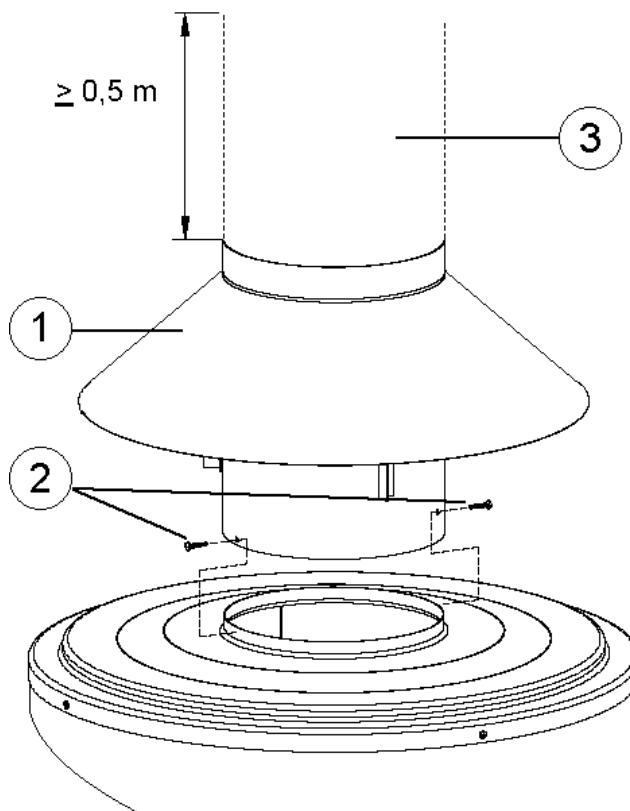
A készülék füstgázcsőhöz csatlakoztatására a vele együtt szállított huzatmegszakítót (1) kell használni! A készülékkel együtt szállított füstgáz termosztátot és érzékelőt be kell építeni a huzatmegszakítóba!

2.7.2 A huzatmegszakító felszerelése

A huzatmegszakító (1) a két rögzítő csavar (2) segítségével rögzíthető. A szerelés menete a következő:

Jelmagyarázat

- 1 huzatmegszakító
- 2 rögzítő csavarok
- 3 füstgázkimenet



2.4. ábra A huzatmegszakító rögzítése

1. Ültesse a huzatmegszakítót a készülék tetején lévő peremre és jelölje meg a kifúrandó furatok helyét!

Megjegyzés A füstgáz visszaáramlás retesz érzékelő részére, a huzatmegszakítón, előre elkészített furatok helyét vegye figyelembe a huzatmegszakító helyzetének kiválasztásakor! A furatok megközelítőleg egy vonalba essenek a készülék tetején lévő füstgáz visszaáramlás retesz termosztát tartójával!

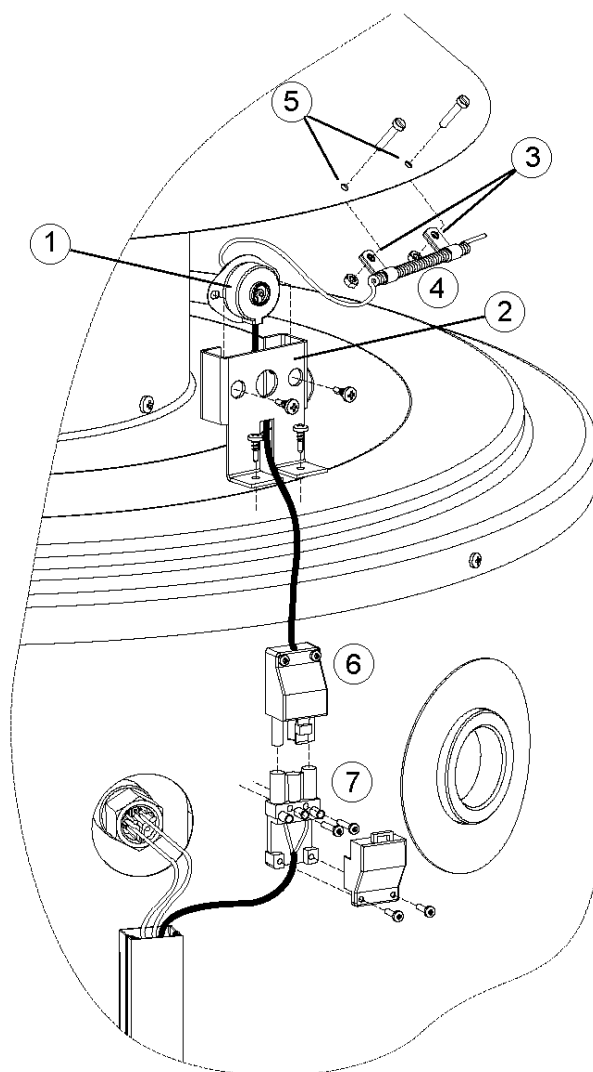
2. Fúrja ki a peremet az előre megjelölt helyen! (3.2 mm-es fúróval).
3. A rögzítő csavarok segítségével rögzítse a huzatmegszakítót a helyére!
4. A huzatmegszakító fölé legalább 0,5 m hosszú függőleges füstcső szakaszt építsen be, mielőtt az előírásoknak megfelelő kéménybe bekötné a készüléket.

Megjegyzés Gondoskodjon róla, hogy az alkalmazott kéményrendszer megfeleljen a készülék kategóriájának, és a vonatkozó előírásoknak!

2.7.3 Füstgáz visszaáramlás retesz

A füstgáz visszaáramlás retesz termostát érzékelőjét a gyárban felszerelték a huzatmegszakítóra. A termostát tartóját rögzítse a készülék tetején, és a kivezető vezeték végét csatlakoztassa a készülék oldalán lévő csatlakozóba!

Figyelmeztetés A füstgáz visszaáramlás retesz védelem nem működik, ha a füstgáz visszaáramlás retesz termostátot nem csatlakoztatják, vagy fordítva csatlakoztatják. Ennek következtében, a kémény meghibásodása esetén, a füstgázok visszaáramolhatnak az elhelyezésre szolgáló helyiségbe.



2.5. ábra Füstgáz visszaáramlás retesz termostát csatlakoztatása

A füstgáz visszaáramlás retesz termostátot a következők szerint csatlakoztassa:

1. Távolítsa el a füstgáz visszaáramlás retesz termostátot (1) a csomagolásból!
2. Rögzítse a termostát tartóját (2) a készülék tetején!
3. Rögzítse a termostát csatlakozóját (6) a készüléken lévő ellendarabba!

2.8 Villamos csatlakozás

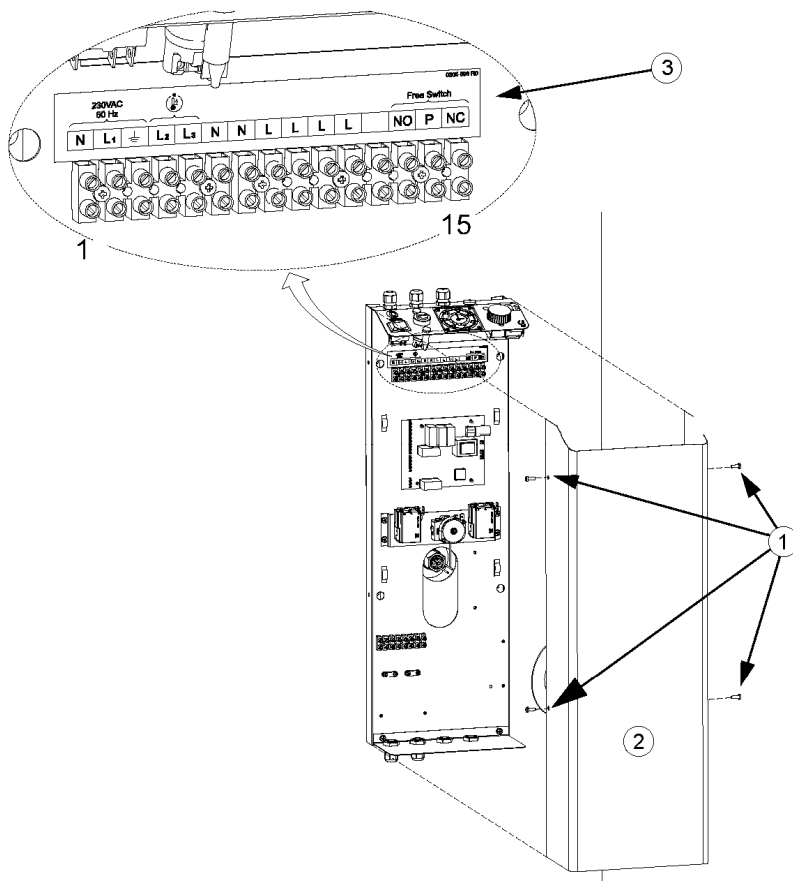
Figyelmeztetés A garancia feltétele a készülék üzembe helyeztetése. Az üzembe helyezést, és a villamos vezetékek készülékbe bekötését csak a szakszerviz végezheti. Illetéktelen beavatkozás a garancia elvesztését okozza.

2.8.1 Fázisérzékenység

Betartandó A készülék fázisérzékeny. Abszolút fontossággal bír, hogy a hálózati fázis (L) a készülék fázis bemenetéhez, a hálózati nulla (N) pedig a készülék nulla bemenetéhez csatlakozzon. Továbbá, **nem lehet feszültségkülönbség** a nulla (N) és a föld között

2.6. táblázat Elektromos kapcsolótábla Q7E

Tápfeszültség			Füstgáz- retesz		Heti programóra						-	Hibajel		
\perp	L ₁	N	L ₂	L ₃	N	N	L	L	L	L	-	NO	P	NC
1	2	3	4	5	6	7	8	9	10	11	12	13	14	15



2.6. ábra Kapcsolótábla (1-től 15-ig. Magyarázat a 2.6. táblázatban)

Megjegyzés Tanulmányozza a villamos kapcsolási rajzot, mielőtt elkezdene a villamos csatlakoztatást! 'A.2 villamos kapcsolási rajz Q7E'.

2.8.2 Hálózati csatlakozás

A készüléket tápvezeték és főkapcsoló nélkül szállítjuk.

Betartandó A készüléket állandó jellegű csatlakozással, egy legalább 3 mm-es érintkező távolságú, kétsarkú kapcsolón keresztül kell hozzákapcsolni a villamos hálózathoz. A villamos csatlakozó kábel minimum $3 \times 1.0 \text{ mm}^2$ legyen!

2.8.3 Heti programóra beszerelése

1. Vágja ki a heti programóra szimbólumot a vezérlőpanelből!
2. Helyezze a heti programórát a kivágásba.
3. Csatlakoztassa a programóra kábelét a sorkapocsba 7 (N), 9 (L) és 11 (L).
4. Kapcsolja a kábelt a **I/O/II**-es üzemmód kapcsoló B4-es pontjához.
5. Amennyiben további kábeleket nem csatlakoztatnak, úgy visszaszerelheti a vezérlőoszlop fedelét.

2.8.4 Hibajel kimenet

A hibajel kimenet használatához két eres kábel szükséges!

A hibajel kimenet egy feszültségmentes kimenet, amely hiba esetén kapcsol (max. 250V, 10A), ezáltal hiba távjelzés továbbítható.

A kimenethez nyitó illetve záró érintkező is tartozik, ezért, a felhasznált érintkezőktől függően a hibajel jelentheti a jelzőhálózat áramkörének megszakítását vagy zárását.

2.9 Átállítás más gáztípusra

Betartandó A gáztípus átállítását a garancia időtartama alatt csak szakszerviz végezheti.

Figyelmeztetés A készüléket, átalakítás nélkül, csak az eredetileg beállított gáztípusról szabad üzemeltetni. Átalakítás nélkül ne próbálja meg más gázfajtáról üzemeltetni, mert ezzel súlyos életveszélyt okozhat. Az átállítás az átalakító készlet segítségével lehetséges! PB gázos alkalmazás esetén a gázkészüléket nagyobb óvatossággal kell használni. A PB gáz nehezebb, mint a levegő, ezért nem fejmagasságban, hanem a mélyen fekvő területeken gyűlik össze, emiatt nehezebben észlelhető a szivárgása. PB gázos készülékeket nem szabad talajszintnél mélyebben fekvő helyekre beépíteni, pl.: alagsor, pince, stb.

2.10 A készülék feltöltése

A készülék feltöltéséhez járjon el a következőkben leírtak szerint:

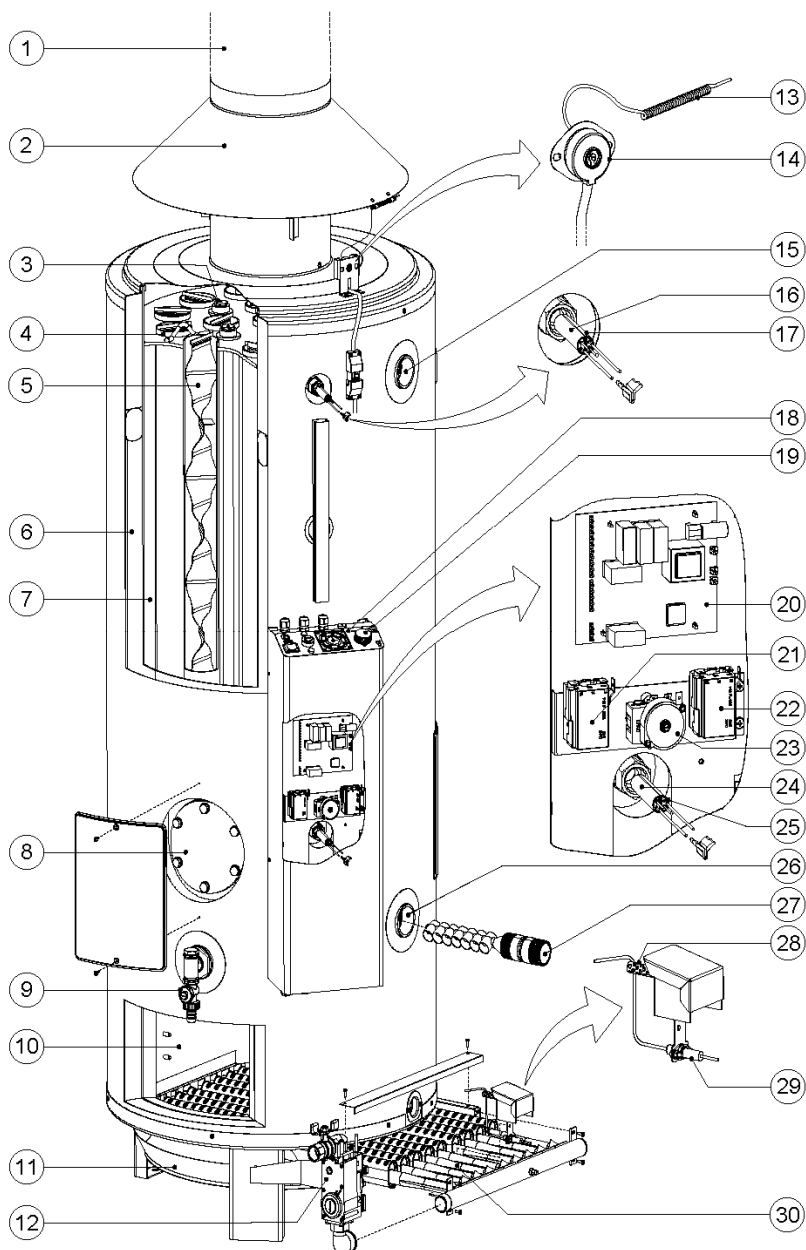
Lásd: [2.2. ábra](#)

1. Nyissa ki a melegvíz elvételi ágon lévő elzáró szelepet (2), és a cirkulációs szivattyúnál (7) lévő szelepeket (2)! (Amennyiben van cirkulációs szivattyú)
2. Zárja le az ürítő szelepet (2)!
3. Nyissa ki a melegvíz elvételi helyek egyikét (6)!
4. Nyissa ki a bemeneti elzáró szelepet (2), hogy a hálózati hidegvíz beömlhessen a tartályba!
5. Teljesen töltsse fel a készüléket! Ezt onnan tudja megállapítani, hogy a vízelvételi helynél folyamatosan, buborékmentesen folyik a víz.
6. Légtelenítse a teljes csőrendszert, azaz nyissa ki az összes melegvíz elvételi helyet, amíg a víz folyamatosan, buborékmentesen nem folyik!
7. A készülék nyomás alá helyeződik. Nem szabad víznek folynia a T&P szelep vagy a bemeneti túlfolyó szelep (4) kifolyóján. Amennyiben víz folyik, úgy az lehet az oka, hogy:
8. A víznyomás nagyobb, mint 8 bar. Ebben az esetben építsen be egy nyomáscsökkentő szelepet! Lásd: [2.5. Vízcsonkakozások](#)

3 A készülék működtetése

Jelmagyarázat

- 1 füstgázkimenet
- 2 huzatmegszakító
- 3 anódok
- 4 füstcsövek
- 5 perdítő elemek
- 6 PU keményhab hőszigetelés
- 7 tartály
- 8 tisztítónyílás
- 9 ürítő szelep
- 10 égőtér
- 11 hűtőkör/kondenzátum tálca
- 12 kombinált gázszelep
- 13 füstgáz visszaáramlás retesz termostát érzékelő
- 14 füstgáz visszaáramlás retesz termostát
- 15 melegvíz kiömlő csatlakozás
- 16 biztonsági termostát érzékelő
- 17 felső hőmérsékletátló termostát érzékelő
- 18 vezérlőpanel
- 19 hőmérsékletállító termostát
- 20 tüzelésvezérlő
- 21 felső hőmérsékletátló termostát
- 22 fagyvédelmi termostát
- 23 biztonsági retesz termostát
- 24 hőmérsékletállító termostát érzékelő
- 25 fagyvédő termostát
- 26 hidegvíz beömlő csatlakozó
- 27 Vízsugárszivattyú
- 28 forrófelületű gyújtó
- 29 ionáram érzékelő
- 30 égőcsövek/égőtálca

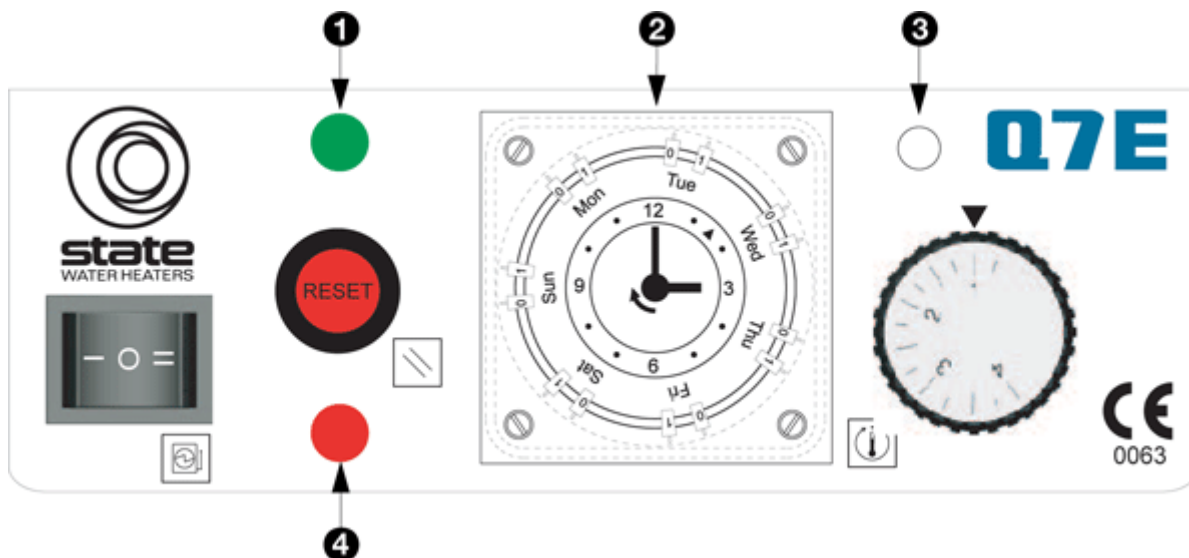


3.1. ábra. A készülék keresztmetszete

3.1 Kezelőszervek

3.2. ábra A vezérlőpanelt ábrázolja: A panel a következő alkatrészeket tartalmazza

- I/0/II-üzemmód kapcsoló;
- Tüzelésvezérlő retesz visszakapcsoló gomb;
- Hőmérsékletállító termosztát forgató gombja;
- Kettő üzemállapot visszajelző LED;
- Heti programóra (választható);
- Aktív Anód visszajelző LED (választható).



3.2. ábra A vezérlőpanel

3.1. táblázat szimbólumok és jelentésük

Szimbólum	Neve	Jelentése
	I/0/II-Üzem mód kapcsoló	Folyamatos melegvíz készítés/ fagyvédelem / heti program (választható felszerelés)
	Retesz gomb	Hiba esetén a gomb kiugrik, a készülék leáll. Újraindítani a gomb visszanyomásával lehet.
	Hőmérsékletállítás	A vízhőmérsékletet állítja 40-70 C ⁰
1	Feszültség visszajelző lámpa	A tüzelésvezérlő tápfeszültségének meglétét igazolja vissza
2	Hiba lámpa	A tüzelésvezérlő reteszelt leállítását jelzi vissza
3	Aktív anód lámpa	Az aktív anód működési állapotát jelzi
4	Heti programóra	Heti program szerinti működés (választható felszerelés)

3.3 I/0/II-Üzem mód kapcsoló

Az I/0/II-üzemmód kapcsoló segítségével a készülék bekapcsolható: ('I' állás), fagyvédelmi üzemmódba állítható: '0' állás) vagy a heti időprogram szerint működés választható ('II' állás). Lásd: '3.10. Melegvíz készítés'.

Figyelmeztetés Fagyvédelmi üzemmódban ('0' állás), a készülék valójában továbbra is feszültség alatt marad. A fagyvédelem ilyenkor is aktív. A készülék csak akkor válik feszültségmentessé, ha közé és a villamos hálózat közé beépítenek egy kétsarkú kapcsolót, és azt lekapcsolják, továbbá a hibajelzés céljából esetleg beépített hálózat nincs feszültség alatt. Lásd: '2.8. Villamos csatlakozás'

3.4 Hőmérsékletállító termosztát

A hőmérsékletállító termosztát forgatógombjának segítségével a kívánt vízhőmérséklet 40°C és 70°C között fokozatmentesen állítható. A forgatógombon lévő, 1-től 4-ig terjedő jelzések megközelítőleg a tárolt vízhőmérsékletnek felelnek meg.

3.2. táblázat Hőmérséklet beállítási értékek

Helyzet	Megközelítő vízhőmérséklet
1	kb. 40°C
2	kb. 50°C
3	Kb. 60°C
4	Kb. 70°C

3.5 Tüzelésvezérlő retesz visszkapcsoló gomb

A tüzelésvezérlő reteszelt leállítását valamilyen biztonságot érintő hiba okozza. A vezérlőpanelen lévő piros LED elkezd világítani. A készüléket, csak kézi beavatkozással, a gomb visszanyomásával lehet újra működésbe helyezni.

Megjegyzés A reteszelés megszüntetése előtt szüntesse meg a kiváltó okot! Lépjen kapcsolatba a szakszervizzel, ha a hiba ismét fellép!

3.6 Heti programóra

A heti programóra külön rendelhető a készülékhez. Segítségével előre beállíthatja azokat az időtartamokat, amikor melegvizet akar előállítani. Állítsa a I/0/II-üzemmód kapcsolót a 'II' állásba, hogy aktívvá váljon a heti programóra!

A programóra (1) beállító gyűrűjének (2) hét szegmense van, hétfőtől vasárnapig. Minden egyes napnál 12 fül található. Minden egyes fül 2 órányi időtartamnak felel meg.

Az egyes füleket kifelé eltolva, a készülék az adott időszakban melegvizet fog termelni.

Az aktuális idő az óráról leolvasható.

Az aktuális napot és a pontos időt a következők szerint lehet beállítani. Az előzetes beállításhoz forgassa el a beállító gyűrűt az órajárással azonos irányba, amíg a jelző nyíl (3) el nem éri a kiválasztott napot! A pontos beállításához forgassa tovább órajárással azonos irányba, amíg a jelző nyíl (3) az aktuális időre nem mutat. A kézi kapcsolónak (5) mindig középhelyzetben kell lennie. Az időprogram ilyenkor aktív.

Jelmagyarázat:

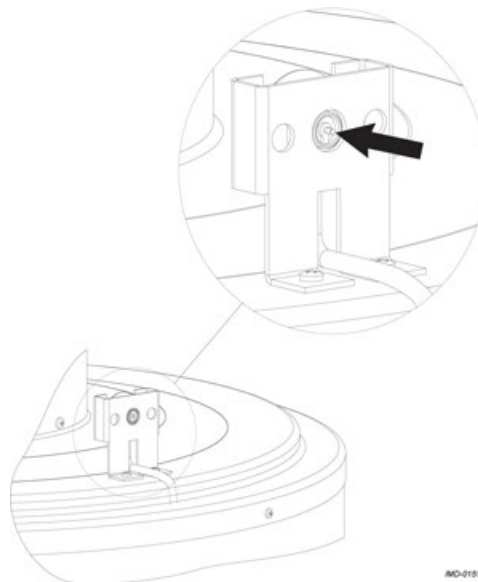
- 1 heti programóra
- 2 beállító gyűrű
- 3 jelző nyíl
- 4 óramutatók
- 5 kézi kapcsoló
- f fűlek



3.3. ábra Heti programóra

**3.7 Füstgáz
visszaáramlás
retesz
visszakapcsoló
gomb**

A füstgázvezetés hibája, például a kémény eltömődése miatt, a füstgáz visszaáramlás retesz termosztátja leállíthatja a készülék működését. A készüléket, biztonsági okokból, csak kézi beavatkozással lehet újra működésbe helyezni. Lásd: [3.4 ábra](#). A reteszelt leállás megszüntethető a nyomógomb visszanyomásával, előtte azonban szüntesse meg a hiba okát, és várja meg, hogy az érzékelő visszahűljön, máskülönben a gomb nem marad benyomva, és a termosztát azonnal, újra reteszelt leállást okoz. A retesz sikeres visszakapcsolását követően a készülék azonnal újraindul, ha hőigény jelentkezik. Lépjen kapcsolatba a szakszervizzel, ha a hibát nem sikerül megszüntetni!



3.4. ábra Füstgáz visszaáramlás retesz visszakapcsoló gomb

3.8 Üzembe helyezés

Betartandó A készülék beüzemelése kötelező. Az első üzembe helyezéshez ki kell hívni a jótállási jegyben, ill. szervizjegyzékben feltüntetett szervizek egyikét. A szerelő ellenőrzi a beépítés szakszerűségét, beköti a villamos vezetékeket, beszabályozza a készüléket, tájékoztatást ad a készülék kezeléséről, és kitölti a jótállási jegy megfelelő rovatait. A beüzemeléssel, és a garancia érvényesítésével kapcsolatos egyéb teendők miatt kérjük, olvassa el a jótállási jegy erre vonatkozó részét!

A készüléket a következő módon kell üzembe helyezni:

1. Töltse fel a készüléket vízzel! Lásd: '[2.10. A készülék feltöltése](#)'.
2. Nyissa ki a gázcsapot! Lásd: '[2.4. Beépítési vázlat](#)'
3. A készülék és a villamos hálózat közé beépített kétsarkú kapcsolóval helyezze feszültség alá a készüléket! Lásd: '[2.8.2 Hálózati csatlakozás](#)'
4. A vezérlőpanelen lévő I/O/II-Üzem mód kapcsolóval kapcsolja folyamatos melegvíz készítésre a készüléket ('I' állás) Lásd: '[3.10 Melegvíz készítés](#)'.
5. A hőmérsékletállító termosztát segítségével állítsa be a kívánt víz hőmérsékletet! Lásd: '[3.4. Hőmérsékletállító termosztát](#)'

Hőigény esetén kezdetét veszi a felfűtési ciklus.

Figyelmeztetés Ne próbálja meg gyufával vagy más nyílt lánggal begyújtani a főégőt!

3.9 A készülék felfűtési ciklusa

1. A készülék felfűtési ciklusa azonnal elkezdődik, amint a tartályban tárolt víz hőmérséklete a bekapcsolási érték alá csökken. A hőmérsékletállító termosztát és a fagyvédő termosztát egymástól függetlenül méri a víz hőmérsékletét. A bekapcsolási víz hőmérséklet függ a készülék kiválasztott működési állapotától. Lásd: '[3.10 Melegvíz készítés](#)'. A tüzelésvezérlő jóváhagyja a hőigényt és elkezd a felfűtési ciklust.
2. A várakozási idő a hőigény jelentkezésekor veszi kezdetét, és megközelítőleg 15 másodpercig tart. Ez biztosítja a biztonságos gyújtást.
3. A várakozási idő végén, ez a tüzelésvezérlőben lévő relé kattánásából tudható, elkezdődik a forró felületű gyújtó izzítása.
4. Körülbelül 12 másodpercnyi izzítás után kinyit a kombinált gázszelep, és elkezdődik a gyújtás.
5. Az égő lángjának meggyulladását az ionáram érzékelő ellenőrzi, és kezdetét veszi a vízmelegítés.
6. A hőigény akkor szűnik meg, ha víz eléri a beállított hőmérsékletet. Ekkor a kombinált gázszelep lezár, és az égő lángja kialszik. Elkezdődik egy újabb, körülbelül 10 másodperces várakozási idő.
7. Ez után a várakozási idő után a készülék ismét kikapcsol, és addig várakozik, amíg a víz hőmérséklet ismét a beállított hőmérséklet alá csökken.

A következő hőigénykor a ciklus az 1. pont szerint újra kezdődik.

3.10 Melegvíz készítés

Négy lehetséges működési állapota van a készüléknek:

- **A VILLAMOS HÁLÓZATRÓL LEVÁLASZTVA**

Figyelmeztetés A készülék csak akkor válik feszültségmentessé, ha közé és a villamos hálózat közé beépítenek egy kétsarkú kapcsolót, és azt lekapcsolják, továbbá a hibajelzés céljából esetleg beépített hálózat nincs feszültség alatt. Lásd: '[2.8. Villamos csatlakozás](#)'

Ebben az állapotban a vezérlőpanelen lévő:

- zöld színű LED kikapcsolt állapotban marad az **I/O/II**-üzemmód kapcsoló összes állásánál;
- A további működési állapotokban a készülék és a hálózat közötti kétsarkú kapcsoló bekapcsolt állapotban, a készülék feszültség alatt van
- **FAGYVÉDELEM**
A készülék feszültség alatt marad. A fagyvédelem aktív:
A vezérlőpanelen lévő:
 - **I/O/II**-üzemmód kapcsoló **0 állásban** van;
 - A bekapcsolási víz hőmérsékletet a fagyvédő termosztát határozza meg. A készülék 20 °C-os víz hőmérséklet alatt bekapcsol.
 - A zöld színű LED világít.
 - **FOLYAMATOS MELEGVÍZ KÉSZÍTÉS**
Ebben az állapotban a készülék folyamatosan állít elő melegvizet.
Ebben az esetben a vezérlőpanelen lévő:
 - **I/O/II**-üzemmód kapcsoló **I állásban** van;
 - A bekapcsolási víz hőmérsékletet a hőmérsékletállító termosztát forgatógombjával 40-70 C⁰ között állítható. Lásd: [3.4. Hőmérsékletállító termosztát](#).
 - A zöld színű LED világít.
 - **HETI PROGRAM SZERINTI MŰKÖDÉS**
Ebben az állapotban a készülék csak a programórán beállított időtartamokban állít elő melegvizet. Ezekben az időtartamokon kívül csak a fagyvédelem aktív. A heti programóra külön rendelhető tartozék.
Ebben az esetben a vezérlőpanelen lévő:
 - **I/O/II**-üzemmód kapcsoló a **II állásban** van;
 - A víz hőmérsékletet a hőmérsékletállító termosztát forgatógombjával állítható Lásd: [3.4. Hőmérsékletállító termosztát](#).
 - A melegvíz igény időtartamának beállítása a programórán történhet, Lásd: [3.6. heti programóra](#).
 - A zöld színű LED világít.
-
- Megjegyzés** A kapcsoló 'II' állása megegyezik az '0' állással, ha a heti programórát nem építették be.
-

3.11 Aktív anód működési állapota

Aktív anód beépítése esetén egy további, a vezérlőpanelen elhelyezett, több színnel világítani képes, jelzőlámpa tájékoztat az anód aktuális állapotáról:

- **Zöld**
Az aktív anód megfelelően működik.
- **Piros**
Az aktív anód elromlott.
- **A lámpa nem világít**
Az aktív anód üzemben kívül van.

Megjegyzés A melegvíz készítés akkor is zavartalan, ha az aktív anód elromlott vagy üzemben kívül van.

3.12 Üzemen kívül helyezés

Megkülönböztetjük a következő eljárásokat:

- [A készülék rövid időre történő üzemben kívül helyezése.](#)
- [A készülék leválasztása a villamos hálózatról.](#)
- [A készülék hosszú időre történő üzemben kívül helyezése.](#)

3.12.1 A készülék rövid időre történő üzemén kívül helyezése

A készülék rövid időre történő üzemén kívül helyezésekor a fagyvédelmet kell aktiválni. Lásd még: '[3.10 Melegvíz készítés](#)'

A fagyvédelem használatával megakadályozható, hogy a víz belefagyjon a készülékbe! **I/O/II-üzemmód kapcsoló 0 állás.**

3.12.2 A készülék leválasztása a villamos hálózatról

A készüléket csak állandó jellegű csatlakozással szabad a villamos hálózatra kapcsolni. Villásdugó alkalmazása nem megengedett:

1. Kapcsolja fagyvédelmi üzemmódba a készüléket, a **I/O/II-üzemmód kapcsoló 0 állásba** kapcsolásával!
2. A készülék csak akkor válik feszültségmentessé, ha közé és a villamos hálózat közé beépítenek egy kétsarkú kapcsolót, és azt lekapcsolják, továbbá a hibajelzés céljából esetleg beépített hálózat nincs feszültség alatt. Lásd: '[2.8. Villamos csatlakozás](#)'

3.12.3 A készülék hosszú időre történő üzemén kívül helyezése

A villamos hálózatról történő leválasztása után ürítse le a vizet a készülékről!

3.13 A készülék leürítése

Bizonyos eljárások során szükséges a készülék leürítése. A következők szerint járjon el:

1. Kapcsolja ki a készüléket! Ehhez kapcsolja a **I/O/II-üzemmód** kapcsolót az **0 állásba**, és válassza le a villamos hálózatról!
Lásd még '[3.12.2](#)'
2. Zárja el a gázcsapot! Lásd: '[2.4. Beépítési vázlat](#)'
3. Zárja el a melegvíz elvételi ágon lévő elzáró szelepet!
4. Zárja el a hidegvíz beömlő ágban lévő vízszelepet!
5. Nyissa ki az ürítő szelepet! Lásd még: '[2.5.3 Ürítő szelep](#)'
6. Teljesen ürítse ki a vizet a készülékből (rendszerből)!

3.14 Hibaállapotok, hibatáblázatok

A készülék meghibásodása esetén sem a melegvíz készítés, sem a fagyvédelem nem működik. Reteszelt leállást eredményező hiba esetén a készülék nem indul újra automatikusan. A hibát csak kézi beavatkozással lehet megszüntetni.

- **Reteszelt leállás a füstgáz visszaáramlás retesz meghibásodása miatt**
A huzatmegszakítóba beépített füstgáz visszaáramlás retesz termosztát érzékelője működésbe lépett. A hiba okának megszüntetése után, nyomja vissza a gombot, a reteszelt leállás megszüntetéséhez!
Lásd: '[3.7 Füstgáz visszaáramlás retesz visszakapcsoló gomb](#)'
- **A tüzelésvezérlő reteszelt leállása**
Ebben az esetben a vezérlőpanelen lévő LED pirosan világít.
A hiba okának megszüntetése után, nyomja vissza a gombot, a reteszelt leállás megszüntetéséhez!
Lásd: '[3.5. Tüzelésvezérlő retesz visszakapcsoló gomb](#)'
- **Reteszelt leállást nem okozó hiba**
Ez a hibaállapot onnan ismerhető fel, hogy a készülék nem kezd el működni, pedig a víz hőmérséklet, alacsonyabb a hőmérsékletállító termosztáton beállítottnál, feltéve, hogy a készülék nincs fagyvédelmi üzemmódba átkapcsolva. Lásd: '[3.10. Melegvíz készítés](#)'
Ezek a hibák automatikusan megszűnnek abban az esetben, ha a kiváltó ok megszűnik. A készülék ilyenkor magától újraindul A vezérlőpanelről nem állapítható meg a hiba oka.

A reteszgomb egyszeri megnyomásával megkísérelheti a készülék újraindítását, amennyiben végfelhasználóként azt tapasztalja, hogy a készülék valamilyen hibaállapotban van. Lépjen kapcsolatba a szervizzel, vagy a készülék karbantartójával, ha azt tapasztalja, hogy a hiba újra bekövetkezik, vagy rövid időn belül többször jelentkezik!

3.3.táblázat

Általános hibák

Hiba jellege	Ok	Elhárítás
Gázszag	Gázszivárgás	Figyelmeztetés Haladéktalanul zárja el a gázcsapot! Ne használjon villamos kapcsolókat! Ne használjon nyílt lángot! Szellőztesse ki a készülék elhelyezésére szolgáló helyiséget!
Vízszivárgás	Vízszivárgás a menetes vízcsatlakozásoknál.	Húzza meg a csöpögő menetes csatlakozót!
	A szivárgás egy másik berendezéstől vagy egy szomszédos csőtől származik	Derítse fel a szivárgás okát!
	A szivárgás a vízmelegítő tartályából származik.	Lépjön kapcsolatba a forgalmazóval!
	Kondenzáció	Túlzott vízelvétel miatt léphet fel ez a hiba! A készülék folyamatos túlterheléséből eredő kondenzációra, és az ebből eredő meghibásodásokra nem vonatkozik a garancia
Robbanásszerű begyulladás Rossz lángkép	Nem megfelelő bejövő gáznyomás és/vagy égőnyomás	Állítsa be a megfelelő bejövő gáznyomást és/vagy égőnyomást! Lásd: '4.5. Az égőtér karbantartása'.
	Koszmos az égő	Tisztítsa meg az égőt! Lásd: '9.4.2. Az égők megtisztítása'
	Koszmos a fúvóka.	Tisztítsa meg a fúvókát! Lásd: '9.4.3. A fúvókák megtisztítása'
	Nem megfelelő a levegőellátás	Javítsa a levegőellátást az elhelyezésre szolgáló helyiség levegőellátásának a javításával!
Aktív anód (választható) • A jelzőfény pirosan világít • A jelzőfény nem világít	<ul style="list-style-type: none"> • Az anódok nem érintkeznek a vízzel; • A vezetékek valamelyike szakadt; • Az anód nincs rendesen leföldelve; 	<ol style="list-style-type: none"> 1. Ellenőrizze, hogy a vízmelegítő tele van-e vízzel! 2. Ellenőriztesse, hogy az aktív anódot megfelelően csatlakoztatták-e! 'A.2 Villamos rajzok Q7E'! 3. Ellenőriztesse, hogy nem lazák-e a csatlakozások! 4. Ellenőriztesse a vezetékek állapotát, szükség esetén cserélje ki!
	Nincs tápfeszültség;	Ellenőrizze a villamos tápfeszültséget!

3.4. táblázat
Nincs melegvíz

Hiba jellege	Ok	Elhárítás
Sem a zöld, sem a piros LED nem világít	Nincs tápfeszültség	Ellenőrizze, hogy a leválasztó kapcsolót felkapcsolták-e! Van-e feszültség a hálózatban!
A zöld LED világít, a piros LED nem világít.	Kéménydugulás. A füstgáz visszaáramlás retesz működött	Derítse fel a dugulás okát! Szüntesse meg a hiba okát! Kapcsolja vissza a füstgáz visszaáramlás reteszt! Lásd: '3.7. Füstgáz visszaáramlás retesz visszakapcsoló gomb'. A reteszelés feloldása és hőigény esetén a készüléknek automatikusan újra kell indulnia!
A zöld LED világít és a piros LED világít.	Ennek a hibának három lehetséges oka lehet. A hiba okának meghatározásához lehetővé kell tennie, hogy a hiba ismét fellépjen! 1. A gomb megnyomásával oldja fel a reteszelését; 2. Amennyiben korábban ötször már megnyomták a reteszt (egy felfűtési ciklus alatt), úgy semmi nem fog történni. Az újraindításhoz le kell választani a készüléket a hálózatról, majd újra vissza kell kapcsolni. Lásd: '3.12.2. A készülék leválasztása a villamos hálózatról' és a '3.8 Üzembe helyezés' című fejezet 3. 4. 5. pontjainál 3. Figyelje meg, hogy az (a) vagy a (b) eset történik-e meg!	
	(a) három sikertelen indítási kísérlet, egymás után	1. Nincs gáz: • Ellenőrizze, hogy a gázszelep nyitva van-e! 2. Nincs lángérzékelés: • Ellenőrizze, hogy a hálózati fázist (L) és nullát (N) helyesen kapcsolták-e a készülékhez! 3. Nincs gyújtás: • Ellenőrizze, hogy az izzítás működik-e! Hívja ki a szakszervizt, ha a hiba nem szűnik meg!
	(b) A biztonsági retesz termosztát leoldott	Hívja ki a szakszervizt!

3.5 táblázat
Nincs elég melegvíz

Hiba jellege	Ok	Elhárítás
Nincs elég melegvíz	A beállított víz hőmérséklet túl alacsony	A hőmérsékletállító termosztátot állítsák magasabb értékre! Lásd: '3.4 Hőmérsékletállító termosztát'.
	Elfogy a melegvíz.	1. Csökkentse a felhasznált víz mennyiségét! 2. Ellenőrizze, hogy a felsőhőmérséklet határoló termosztát kapcsol-e! Ellenőrizze a cirkulációs szivattyú helyes működését!

4 A gázfajta átállítása

Vigyázat!

A készülék átállítását csak arra felhatalmazott szakszerviz végezheti.

Amennyiben a készüléknek a gyárban eredetileg beállított gázfajtától eltérő családhoz tartozó (propángázzal vagy földgázzal) vagy más kategóriájú gázzal kell működnie, úgy a készüléket egy megfelelő átalakító készlet segítségével kell átállítani.

Vigyázat!

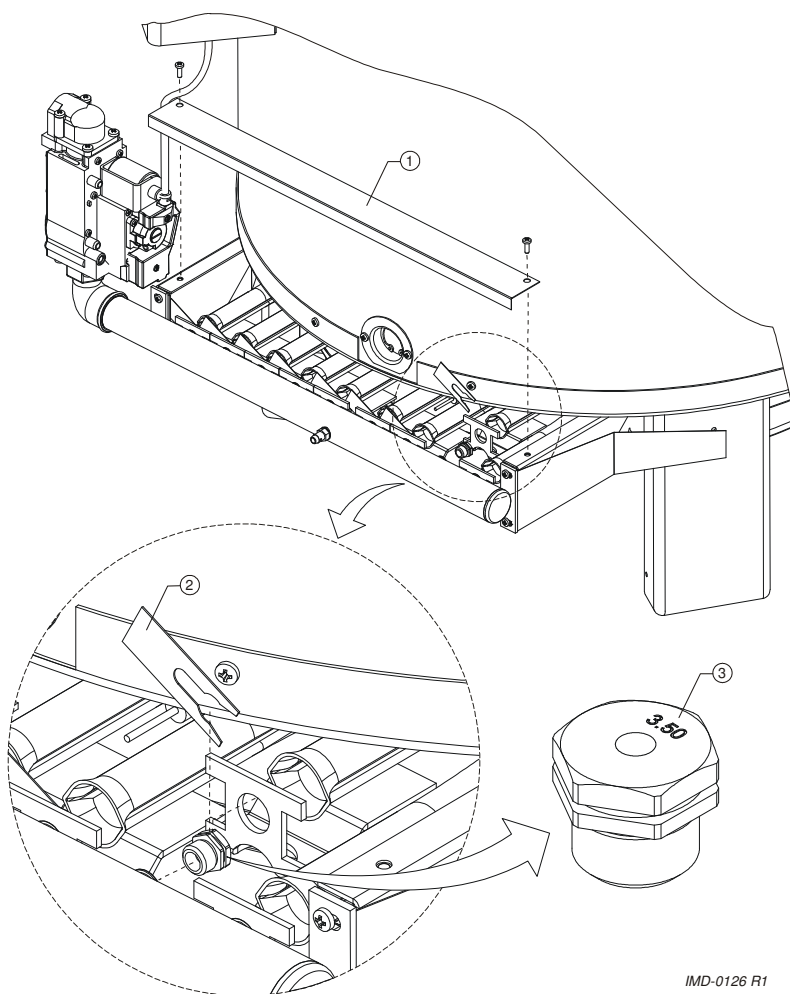
Az átállítás elvégzése után ellenőrizze a bejövő gáznyomást és a kívánt égőnyomást!

Ez a fejezet a következőket tartalmazza:

- [Átállítás más gázkategóriára - Q7E 80-115-től 65-400-ig.](#)
- [Átállítás más gázkategóriára - Q7E 65-500.](#)

Jelmagyarázat

- 1.fedőlemez
- 2.rögzítő lemezek
- 3.fúvókák beültött számokkal



IMD-0126 R1

4.1 Átállítás másik gázkategóriára Q7E 80-115-től Q7E 65-400-ig

1. Válassza le a készüléket a villamos hálózatról!
2. Zárja el a készülék előtti gázcsapot!

Vigyázat!

Az égő forró lehet.

3. Csavarozza le a fedőlemezt (1) az égő keretéről!
4. Használjon egy alkalmas szerszámot a rögzítő lemezek eltávolításához (2). Legyen óvatos, mivel a rögzítő lemezek szélei nagyon élesek! Felfelé húzva távolítsa el a rögzítő lemezeket!

Megjegyzés

A hőtükro/ kondenzátum tálcát időlegesen meglazíthatja, az égő szétszerelésének megkönnyítésére.

5. Egyenként szerelje le az égőket az elején lévő tartókeretnél fogva. A leszereléshez először tolja el magától az égőcsövet hátrafelé, majd nyomja lefelé! A fúvókák ezzel elérhetővé válnak.
6. Vegye ki a fúvókákat!

A fúvókák cseréje

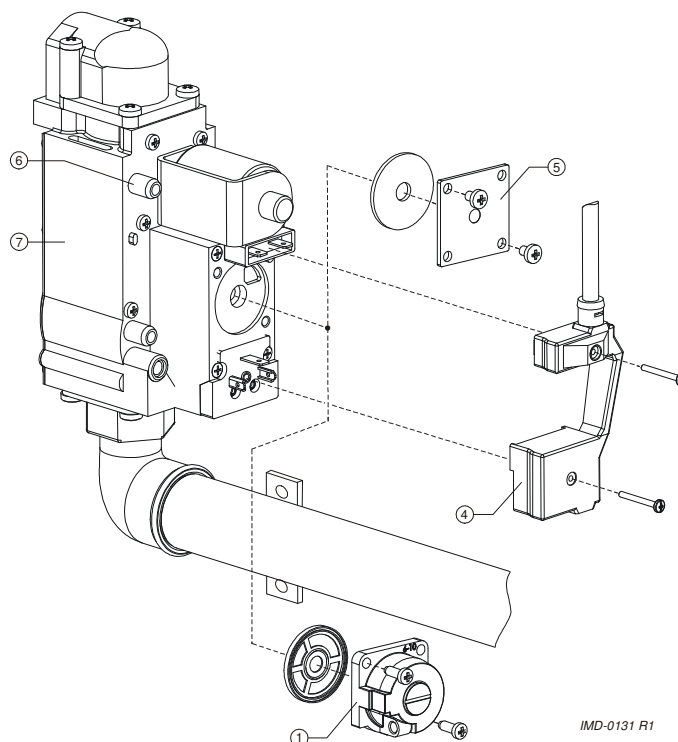
- 7.A gázadatok táblázata alapján válassza ki és szerelje be a megfelelő fűvókákat. (2.2 "Gázadatok"). A fűvóka átmérőjét magára a fűvókára bélyegezték rá. Lásd (3).
- 8.Szerelje vissza az égőket az eredeti helyükre!
- 9.Szerelje vissza a rögzítőlemezeket!
- 10.Rögzítse a hőtükröt/kondezátum tálcát, ha előzőleg lelazította!

Jelmagyarázat

Csak a vonatkozó számokat említjük.

- 1.égőnyomás szabályzója
- 4.gázszelep villamos csatlakozó
- 5.zárólemez
- 6.bejövő gáznyomás mérőcsap
- 7.gázszelep

A gázszelep átállítása



- 11.Ellenőrizze, hogy a gázszelepre felszereltek-e égőnyomás szabályzót (1), vagy csupán egy zárólemezt! (5)

Megjegyzés

Amennyiben, bizonyos gázfajtánál, az égőnyomás megegyezik a bejövő gáznyomással (Lásd: 2.2 "Gázadatok"!), úgy a gázszelepre egy parafatömítéssel ellátott zárólemezt kell felszerelni. A bejövő gáznyomástól eltérő égőnyomás esetén egy gumitömítéssel ellátott égőnyomás szabályzó alkalmazása szükséges. Mindenegyes átalakító készlet tartalmazza az összes szükséges alkatrészt.

- 12.Amennyiben a zárólemez vagy az égőnyomás szabályzó cseréje szükségessé válik:
 - Csavarja ki a gázszelep (4) villamos csatlakozóját!
 - Szükség szerint távolítsa el a zárólemezt (5) vagy az égőnyomás szabályzót (1)!
 - Szükség szerint szerelje fel az átalakító készletben szállított zárólemezt vagy égőnyomás szabályzót!
 - Szerelje fel a gázszelep villamos csatlakozóját!

13. Ellenőrizze a bejövő gáznyomást és az égőnyomást!
14. Az átalakító készletből vegye ki az új gázfajtát jelölő matricát, és ragassza fel a készülék adattáblája alá! Ez világosan jelzi, hogy a készülék a továbbiakban nem működtethető azzal a gázzal, amivel eredetileg szállították.
15. Indítsa be a készüléket!

4.2 Átállítás másik gázkategóriára Q7E 65-500

4.2.1 Bevezető

Ez a fejezet leírja:

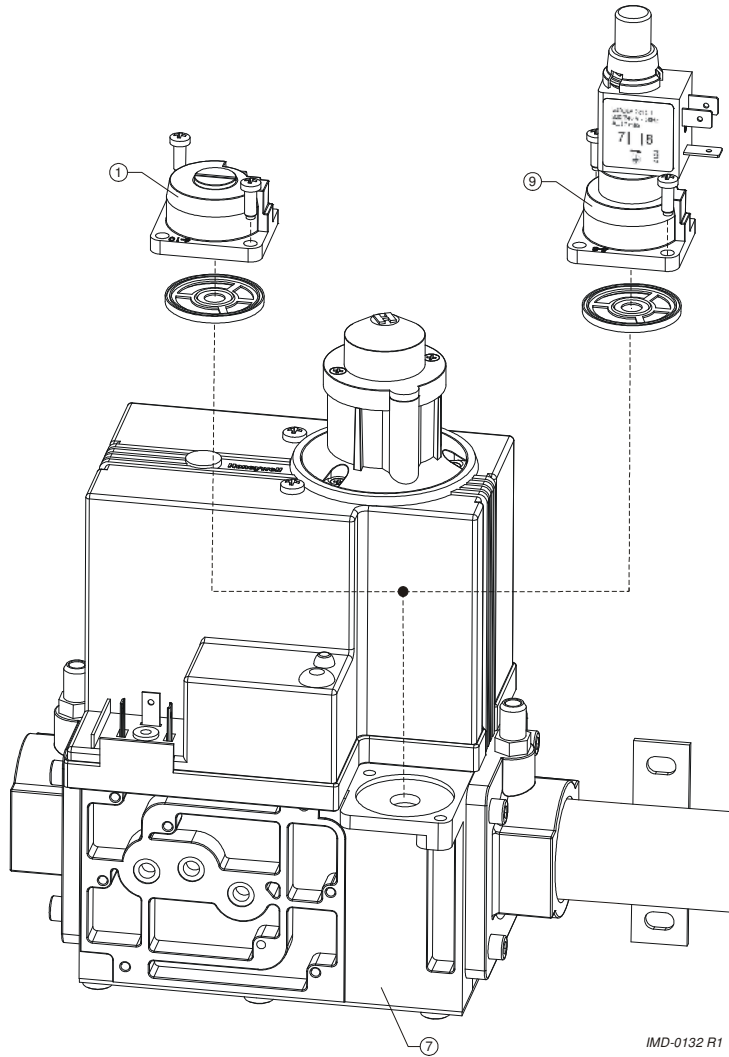
- [Átállítás PB gázzal földgázra](#)
- [Átállítás földgázról PB gázra](#)

A gázszelep átállítása

Jelmagyarázat

Csak a vonatkozó számokat említjük.

1. égőnyomás szabályzó
7. gázszelep
9. kisláng-nagyláng égőfokozat szabályzó



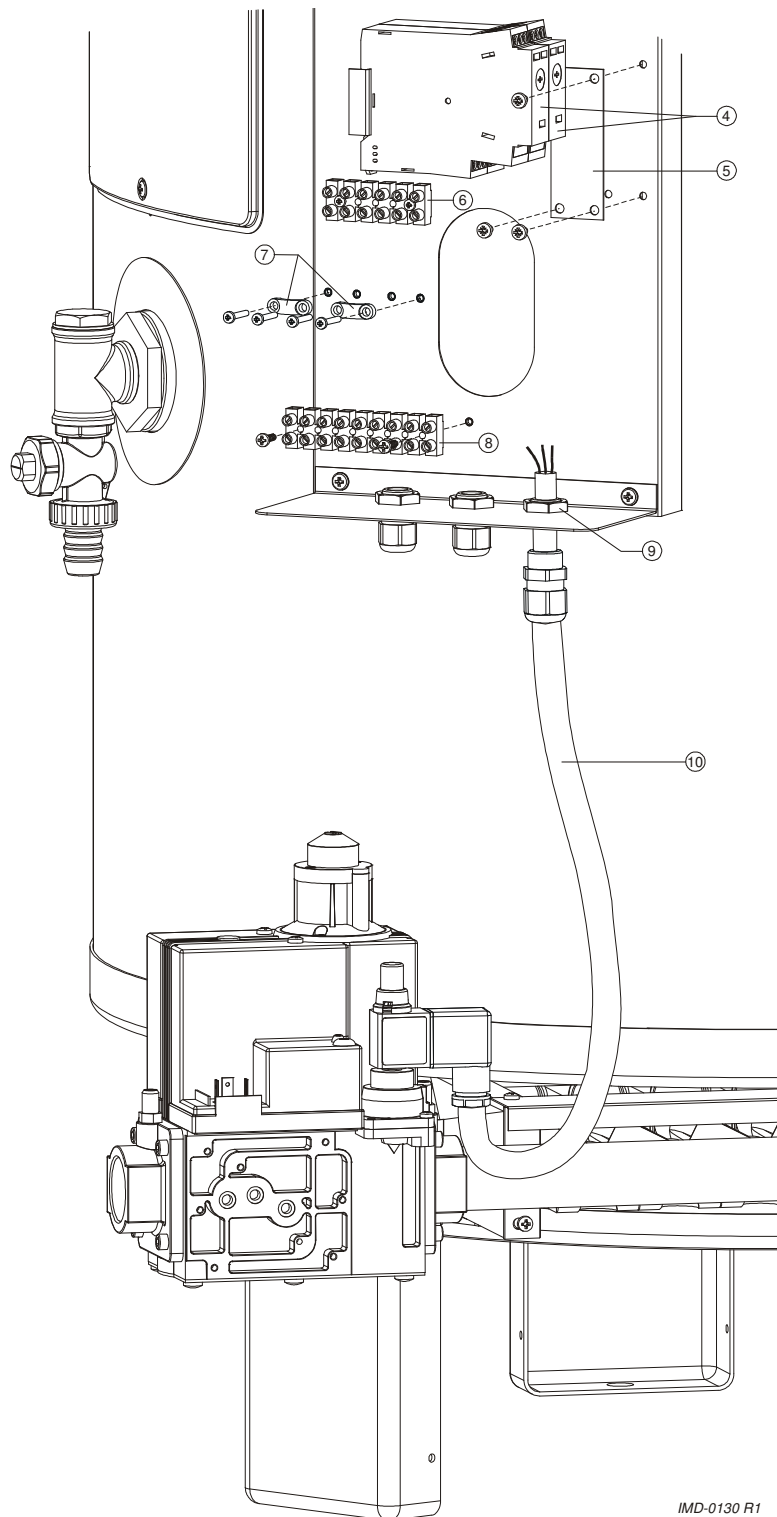
4.2.2 Átállítás PB gázzal földgázra

Jelmagyarázat

Csak a vonatkozó számokat
említve.

- 4. Időzítő
- 5. Tartókeret
- 6. 6-csatlakozós sorkapocs
- 7. vezeték tehermentesítő
- 8. 9-csatlakozós sorkapocs
- 9. Tehermentesítő tömszelence
- 10. kis-nagy égőfokozat szabályzó
vezetéke

A hozzáadandó alkatrészek beépítése-kiszerezése



IMD-0130 R1

1. Hajtsa végre a korábban leírt lépéseket 1-től 10-ig! (4.1 "Átállítás más gázkategóriára - Q7E 80-115...Q7E 65-400").
2. Válassza le a kisláng-nagyláng égőfokozat szabályzót (9)!
3. Szerelje be az égőnyomás szabályzót (1) beleértve az átalakító készletben lévő tömítést! A szállított két darab kisméretű csavarral rögzítse az égőnyomás szabályzót a gázszelephez (7)!
4. Kösse ki a 6-csatlakozós sorkapocs (6) és a 9-csatlakozós sorkapocs (8) közötti vezetékeket! Ezek a vezetékai az időzítőknek, a kisláng-nagyláng fokozatszabályzónak, a gázszelepnak, a forró felületű gyújtónak és az ionáram-érzékelőnek.
5. Távolítsa el az időzítőket (4), a tartókeretet (5), a vezetékrögzítőt (nincs ábrázolva) és a 9-csatlakozós sorkapocst!
6. Oldja le a kis-nagy égőfokozat vezetékének (10) a tömszelencéjét (9) és távolítsa el a vezetékkel együtt!
7. Szerelje fel a helyére az átalakító készletben lévő záródugót!
8. A gázszelep, a forrófelületű gyújtó és az ionáram-érzékelő vezetékait kösse be a 6-csatlakozós sorkapocsba a villamos kapcsolási rajzon jelölteknek megfelelően!
9. Vezesse át a gázszelep villamos vezetékét a szállított sorkapocsok egyikén (7)! Tegye ugyanezt a forró felületű gyújtó és az ionáram-érzékelő vezetékével!
10. Ellenőrizze a bejövő gáznyomást és az égőnyomást!
11. Az átalakító készletből vegye ki az új gázfajtát jelölő matricát, és ragassza fel a készülék adattáblája alá! Ez világosan jelzi, hogy a készülék a továbbiakban nem működtethető azzal a gázzal, amivel eredetileg szállították.
12. Indítsa be a készüléket!

4.2.3 Átállítás földgázzal PB gázra

1. Hajtsa végre a korábban leírt lépéseket 1-től 10-ig! (4.1 "Átállítás más gázkategóriára - Q7E 80-115...Q7E 65-400").
2. Válassza le az égőnyomás szabályzót (1)!
3. Szerelje be a kisláng-nagyláng égőfokozat szabályzót (9), beleértve az átalakító készletben található tömítést! A két kisméretű csavar felhasználásával rögzítse a kisláng-nagyláng égőfokozat szabályzót a gázszelephez!
4. Kösse ki a vezetékeket a gázszeleptől, a forrófelületű gyújtótól, az ionáram érzékelőtől, a 6-csatlakozós sorkapocsból (6) és a vezeték tehermentesítőtől (7)!
5. Szerelje fel vezérlőoszlopra az átalakító készletben lévő időzítőket (4), beleértve a kábelrögzítőt, és a 9-csatlakozós sorkapocst!
6. Távolítsa el a záródugót a vezérlőoszlop aljáról és cserélje ki az átalakító készletben található 9-csatlakozós sorkapocssal!
7. Húzza át a kis-nagy égőfokozat szabályzó vezetékét (10) a vezeték tehermentesítőn, és forgassa, amíg a vezeték megszorul.
8. Csatlakoztassa a kisláng-nagyláng égőfokozat szabályzó vezetékét a (10) a szabályzóhoz (9)!
9. Csatlakoztassa az időzítőket, a kisláng-nagyláng égőfokozat szabályzó, a gázszelep és a forrófelületű gyújtó vezetékait a villamos kapcsolási rajznak megfelelően!
10. Ellenőrizze a bejövő gáznyomást és az égőnyomást!
11. Az átalakító készletből vegye ki az új gázfajtát jelölő matricát, és ragassza fel a készülék adattáblája alá! Ez világosan jelzi, hogy a készülék a továbbiakban nem működtethető azzal a gázzal, amivel eredetileg szállították.
12. Indítsa be a készüléket!

5 Karbantartás

5.1 Víz összetétele

A készülék ivóvíz melegítésére szolgál. Amennyiben a készülékbe jutó víz minősége az alábbi táblázatban megadottól eltér, úgy az üzem során lerakódások keletkeznek a tartály belső falán, ami a készülék hatásfokát csökkenti, élettartamát lerövidíti. Bizonyos határok között a gyakoribb vízoldali karbantartás a megoldás, azonban 14 Nk⁰ feletti vízkeménység és jelentős hidrokarbonát tartalom esetén a vízkezelés ajánlott, mert a tartályban nagyon felgyorsul a lerakódás sebessége. A lerakódások miatt keletkező károk javítása nem garanciális tevékenység. Kérjük, olvassa el a garanciajegy erre vonatkozó részét!

Víz összetétele	
Keménység	> 1.00 mmol/l: • Német keménység > 5.6° dH
Vezetőképesség	> 125 µS/cm
Savasság (pH érték)	7,0 < pH érték < 9.5

5.2 A karbantartás szükséges gyakorisága

Figyelmeztetés A karbantartást a garancia ideje alatt csak a szakszerviz végezheti, illetéktelen beavatkozás a garancia elvesztését okozza.

A készülék napi karbantartást nem igényel. **Legalább évente egyszer vizsgálják meg a vízoldal és vizsgáltassák meg az égőtér állapotát is!** A karbantartás szükséges gyakorisága, egyéb szempontokon túl, függ a vízminőségtől, az égő működésének napi időtartamától és a beállított vízhőmérséklettől. Azt javasoljuk, hogy az üzembe helyezés után három hónappal ellenőriztesse a szakszervizzel a készülék vízoldali és égőtér oldali állapotát is. A karbantartás szükséges gyakoriságának korrekt meghatározása ezen ellenőrzés alapján lehetséges. A rendszeres karbantartás megnöveli a készülék élettartamát. Lásd még: [4.1. Víz összetétele](#)

Megjegyzés Pótalkatrész rendelésekor fontos megadni a készülék típusát (Quantum), típuszámát (Q7E ...) és a teljes gyártási számot. A szükséges pótalkatrész kiválasztásához ezek, az adattáblán megtalálható, információk szükségesek.

5.3 A felhasználó teendői

A következő ellenőrzésekkel eldöntheti, hogy minden alkatrész megfelelően működik-e:

1. Kapcsolja a vezérlőpanelen lévő **I/O/II**-üzemmód kapcsolót a **0** állásba!
2. A hőmérsékletállító termosztátot állítsa a legmagasabb hőmérsékletre (Jegyezze meg az eredeti beállítást!), és az **I/O/II**-üzemmód kapcsolót állítsa **I** állásba!
3. Szükség esetén, melegvíz csapok kinyitásával elérheti, hogy hőigény jelentkezzen!
4. Ellenőrizze, hogy a felfűtési ciklus hibátlanul lezajlik-e! Lásd: '[3.9. A készülék felfűtési ciklusa](#)'.

5. A hőmérsékletállító termosztátot állítsa vissza a kiindulási értékre és az I/0/II-üzemmód kapcsolót állítsa a kívánt állásba!
7. Ellenőrizze, hogy vajon a füstgázrendszer minden alkatrésze megfelelő állapotban van-e!

Figyelmeztetés A huzatmegszakító, és a füstgáz rendszer forró lehet.

8. Ellenőrizze, hogy a bemeneti túlfolyószelep helyesen működik-e!
Lásd: '2.5.1. Hidegvíz oldal'
9. A T&P szelepet kézzel kinyitva ellenőrizze a működést! A nyitott szelepen, víznek kell folynia, majd teljesen el kell záródnia.
Üzem közben a T&P szelepnek nem szabad csöpögnie!
Lásd: '2.5.1 Melegvíz oldal, T&P szelep'
10. Ellenőrizze a víz szabad kifolyását a biztonsági szelepek elvezető csöveinek a végénél! Távolítsa el a csövekben és szelepeken esetleg felhalmozódott lerakódásokat.

Figyelmeztetés A kiömlő víz forró lehet.

11. Arra képesített szakemberrel ellenőriztesse az égők állapotát, állítsa be a bejövő gáznyomást és az égőnyomást!

5.4 A vízdal karbantartása

5.4.1 Bevezető

Figyelmeztetés A karbantartást a garancia ideje alatt csak szakszerviz végezheti, illetéktelen beavatkozás a garancia elvesztését okozza.

A következő lépéseket kell végrehajtani:

1. [Az anódok ellenőrzése.](#)
2. [A vízkő eltávolítása, a tartály kitisztítása.](#)

5.4.2 Az anódok ellenőrzése

Az anódok időszakos cseréjével a készülék élettartama meghosszabbítható

Figyelmeztetés A huzatmegszakító és a készülék fedele forró lehet.

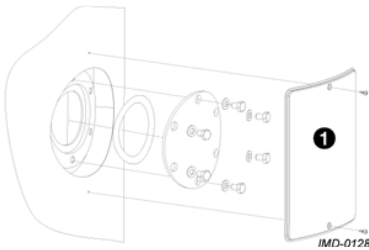
1. Ūrítse le a készüléket! '3.13. A készülék leürítése'
2. Szerelje szét a füstgáz retesz termosztát csatlakozóját a készülék oldalán!
2. Szerelje le a füstcsövet a huzatmegszakítóról!
3. Vegye ki a huzatmegszakító csavarjait!
4. Szerelje le a huzatmegszakítót a készülékről!
5. Vegye ki a készülék tetején lévő fedél csavarjait!
6. Vegye le a fedelet!
7. Távolítsa el a fedél alatti tömítőgyűrűt!
8. Vegye ki az anódrudakat a megfelelő szerszámok használatával!
9. Ellenőrizze az anódok állapotát, és szükség esetén cserélje ki őket!
10. Ellenőrizze a füstgázperdítő elemeket is! Szükség esetén cserélje ki őket!
11. Helyezze vissza a tartály fedelét! Használjon új tömítőgyűrűt!
12. Szerelje össze a füstgáz elvezetést, és kösse vissza a füstgáz retesz termosztát csatlakozóját a készülék oldalán!

Megjegyzés Ugyanez a készülék felszerelhető aktív anóddal is Lásd: '3.11..Az aktív anód működési állapota'.

5.4.3 .A vízkő eltávolítása, a tartály kitisztítása

A vízkő és a kalcium lerakódások megakadályozzák, hogy az égéshő átadódjon a víznek. Ez elkerülhető a rendszeres tisztítással. Ennek köszönhetően a készülék élettartama megnő, és a hatásfoka nem romlik. A karbantartás gyakoriságának meghatározásakor vegye figyelembe a vízkőkiválás tapasztalt sebességét!

5.1. ábra Tisztítónyílás



1. Távolítsa el a külső fedelet a készülékről. Lásd: [5.1 ábra](#).
2. csavarozza le a fedél leszorító csavarjait!
3. Távolítsa el a fedelet és a gumi O gyűrűt!
4. Nézze át a tartályt, és távolítsa el a koszt!
5. Távolítsa el a kalcium lerakódást!
6. Zárja le a tisztítónyílást! Használjon új O gyűrűt!
7. Szerelje össze a füstgáz elvezetést, és kösse vissza a füstgáz retesz termosztát csatlakozóját a készülék oldalán!

5.5 Az égőtér karbantartása

A égőtér karbantartása speciális szerszámokat és szakmai képzettséget igényel.

Figyelmeztetés Az égőtér karbantartását a garancia ideje alatt csak szakszerviz végezheti, illetéktelen beavatkozás a garancia elvesztését okozza.

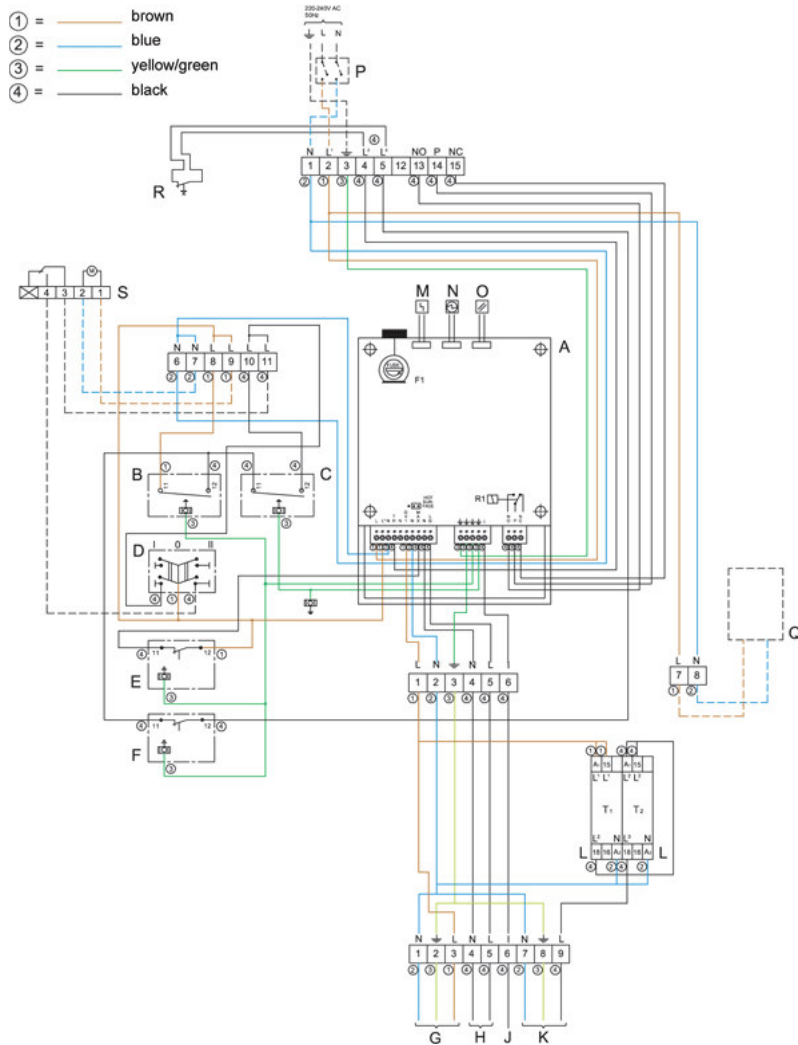
5.6 A karbantartás befejezése

A karbantartás befejezéséhez a következő lépéseket kell végrehajtani:

1. Töltse fel vízzel a készüléket! Lásd '[2.10. A készülék feltöltése](#)'.
3. Helyezze üzembe a készüléket! Lásd: '[3.8. Üzembe helyezés](#)'

A Függelék

A.1. Villamos rajzok Q7E



SORKAPOCS CSATLAKOZÁSOK:

- ⏏ Föld
- N Nulla
- L Fázis
- L¹ A vezérlőprogram fázis bemenete
- L² A hőmérsékleti retesz fázisának bemenete
- L³ A hőmérséklet állító biztonsági áramkör megszakítójának a fázis bemenete
- NO Normál üzem közben nyitott érintkező
- P Hibajelző kör táplálása
- NC Normál üzem közben zárt érintkező

ALKATRÉSZEK:

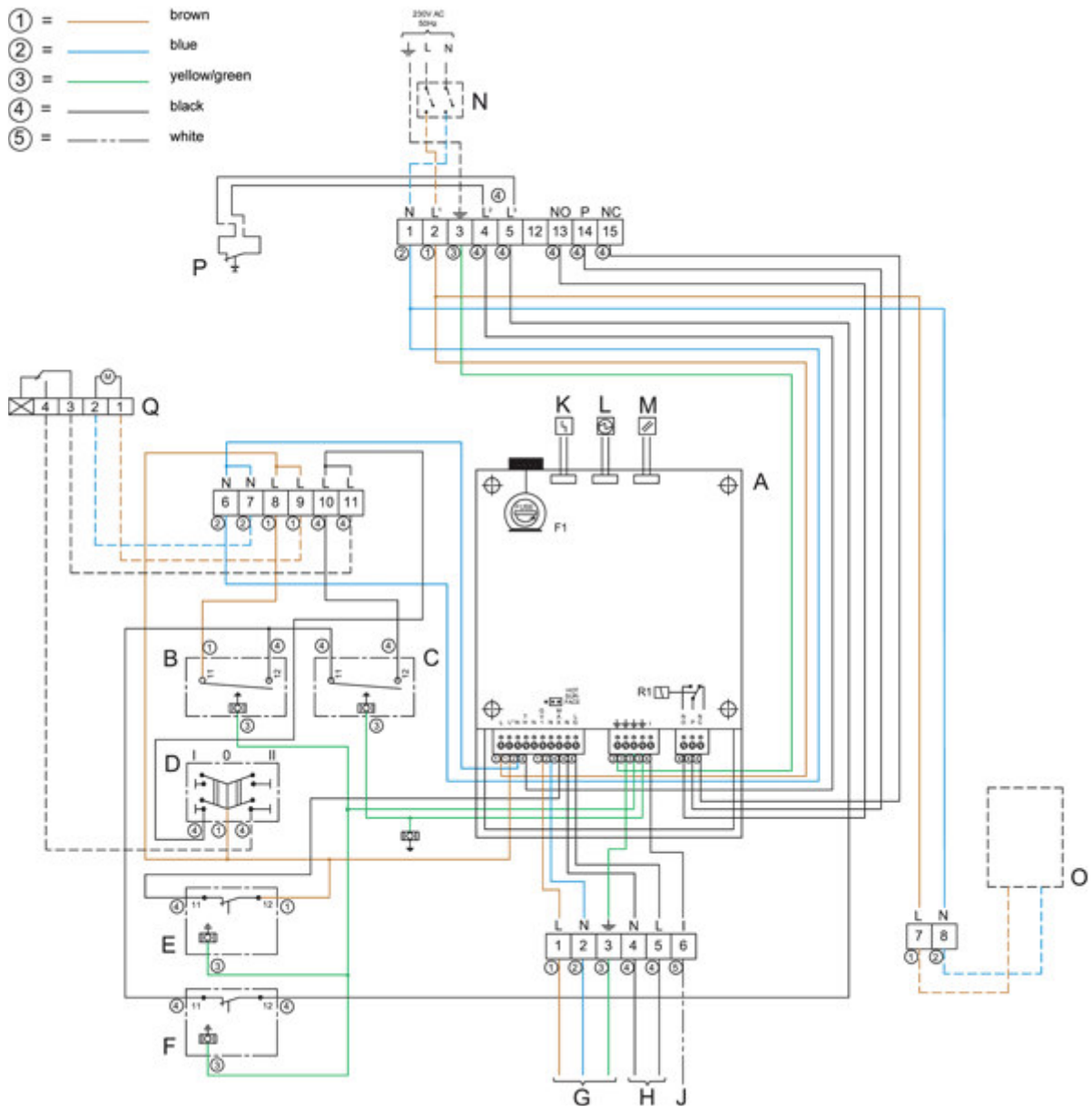
- A Tűzelésvezérlő
 - N Nulla
 - ⏏ Föld
 - L' A vezérlőprogram fázis bemenete
 - L" Fázis kimenet
 - TH A termostátok körének fázis bemenete
 - GV1 Fázis kimenet a gázszelephez
 - MAX Biztonsági termostát fázis bemenete
 - LG Fázis kimenet a forrófelületű gyújtóhoz
 - I Ionáram érzékelés = kimenet
 - NO Normál üzem közben nyitott érzékelő

- P Hibajelző kör táplálása
- NC Normál üzem közben zárt érzékelő
- F1 Biztosíték (T5A)
- R1 Relé max 250V-10A

- B Fagyvédő termostát
- C Hőmérsékletállító termostát
- D I/O/II-kapcsoló
- E Biztonsági retesz termostát
- F Felsőhőmérséklet határoló termostát
- G Kombinált gázszelep
- H Forrófelületű gyújtó
- J Ionáram érzékelő
- K Alsó-felső szabályzó
- L Időkapcsoló
- M Hibajelző lámpa
- N Üzemjelző lámpa
- O Reteszgomb

- Választható alkatrészek:
- P Főkapcsoló
 - Q Feszültségmérő (az aktív anódhoz)
 - R Hőmérsékleti retesz
 - S Heti programóra

A.1. ábra Villamos rajz Q7E 65-500 LP



SORKAPOCS CSATLAKOZÁSOK:

- ⏏ Föld
- N Nulla
- L Fázis
- L¹ A vezérlőprogram fázis bemenete
- L² A hőmérsékleti retesz fázisának bemenete
- L³ A hőmérséklet állító biztonsági áramkör megszakítójának a fázis bemenete
- NO Normál üzem közben nyitott érintkező
- P Hibajelző kör táplálása
- NC Normál üzem közben zárt érintkező

ALKATRÉSZEK:

- A Tűzelésvezérlő
 - N Nulla
 - ⏏ Föld
 - L¹ A vezérlőprogram fázis bemenete
 - L² Fázis kimenet
 - TH Termostátok fázis bemenete
 - GV1 A gázszelep fázis kimenete
 - MAX Biztonsági termostát fázis bemenete
 - LG Fázis kimenet a forrófelületű gyújtóhoz
 - I Ionáram érzékelés = kimenet

- NO Normál üzem közben nyitott érzékelő
- P Hibajelző kör táplálása
- NC Normál üzem közben zárt érzékelő
- F1 Biztosíték (T5A)
- R1 Relé max. 250V-10A

- B Fagyvédő termostát
- C Hőmérsékletállító termostát
- D I/0/II-kapcsoló
- E Biztonsági retesz termostát
- F Felsőhőmérséklet határoló termostát
- G Gázszelep
- H Forrófelületű gyújtó
- J Ionáram érzékelő
- K Hibajelző lámpa
- L Üzemjelző lámpa
- M Reteszgomb

Választható alkatrészek:

- P Főkapcsoló
- Q Feszültségmérő (az aktív anódhoz)
- R Hőmérsékleti retesz
- S Heti programóra

A.2. ábra Villamos rajz Q7E