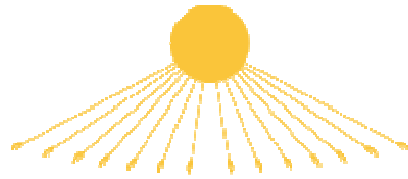


HURÉ 101 napkollektor

HURAY



- ☑ Épületfűtés, használati melegvíz, medencefűtés
- ☑ Kiváló ár-érték arány
- ☑ Egy kollektor, sokféle felszerelési lehetőség:
 - ferde tetőre,
 - ferde tetősíkba,
 - lapos tetőre.
- ☑ Letisztult, elegáns forma
- ☑ Kiforrott műszaki megoldás
- ☑ Álló vagy fekvő helyzetben is elhelyezhető
- ☑ Átgondolt gyári szerelőkészletek – rövid szerelési idő
- ☑ Robotizált gyártás – kiváló kiviteli minőség
- ☑ Solar Keymark minősítés + 10 év garancia
- ☑ Megbízható, mint a nap járása

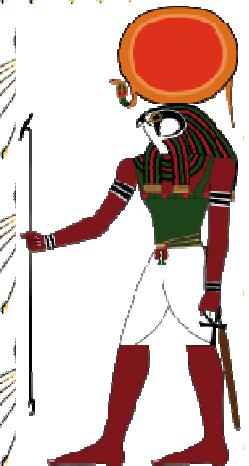


HURÉ 101 napkollektor

HURAY

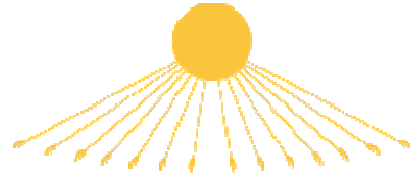
MŰSZAKI ADATOK

Kollektor típusa	Osztó-gyűjtő rendszerű szelektív síkkollektor
Teljes felület (m ²)	2,02
Hőelnyelő felület (m ²)	1,84
Fény behatolási felület (m ²)	1,84
Hossz x Szélesség X Vastagság (mm)	1730 x 1170 x 83
Tömeg (kg)	35
Víztartalom (liter)	1,56
Keret anyaga	Bevonat nélküli alumínium profil
Hátlap anyaga	Bevonat nélküli alumínium lemez
Hőelnyelő felület minősége	Magas szelektivitású vákumfestés
Abszorpció (%)	95
Emisszió (%)	5
Osztó-gyűjtő átmérő (mm)	22
Átkötő csövek átmérője (mm)	8
Csatlakozók	4 darab csővég vágógyűrűs csőcsatlakozókhoz
Üvegminőség	3,2 mm-es edzett szoláris biztonsági üveg
Üveg fényáteresztő képessége (%)	90
Hőszigetelés	40 mm vastag ásványgyapot lemez
Legnagyobb üresjárati hőmérséklet, normál körülmények között (Celsius)	234
Legnagyobb üzemi nyomás (bar)	10
Hőátadó közeg	Polypropilén glykol/víz keveréke
Beépítési dőlésszög megengedett tartománya (fok)	15-75



HURÉ 101 napkollektor

HURAY



Csatlakozók
4x Ø22mm

Zárókorong

Hőmérsélet érzékelő hüvely

Aluminium profil

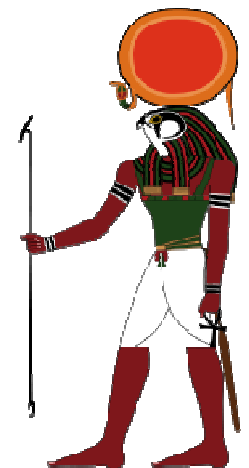
Hőszigetelés 40mm

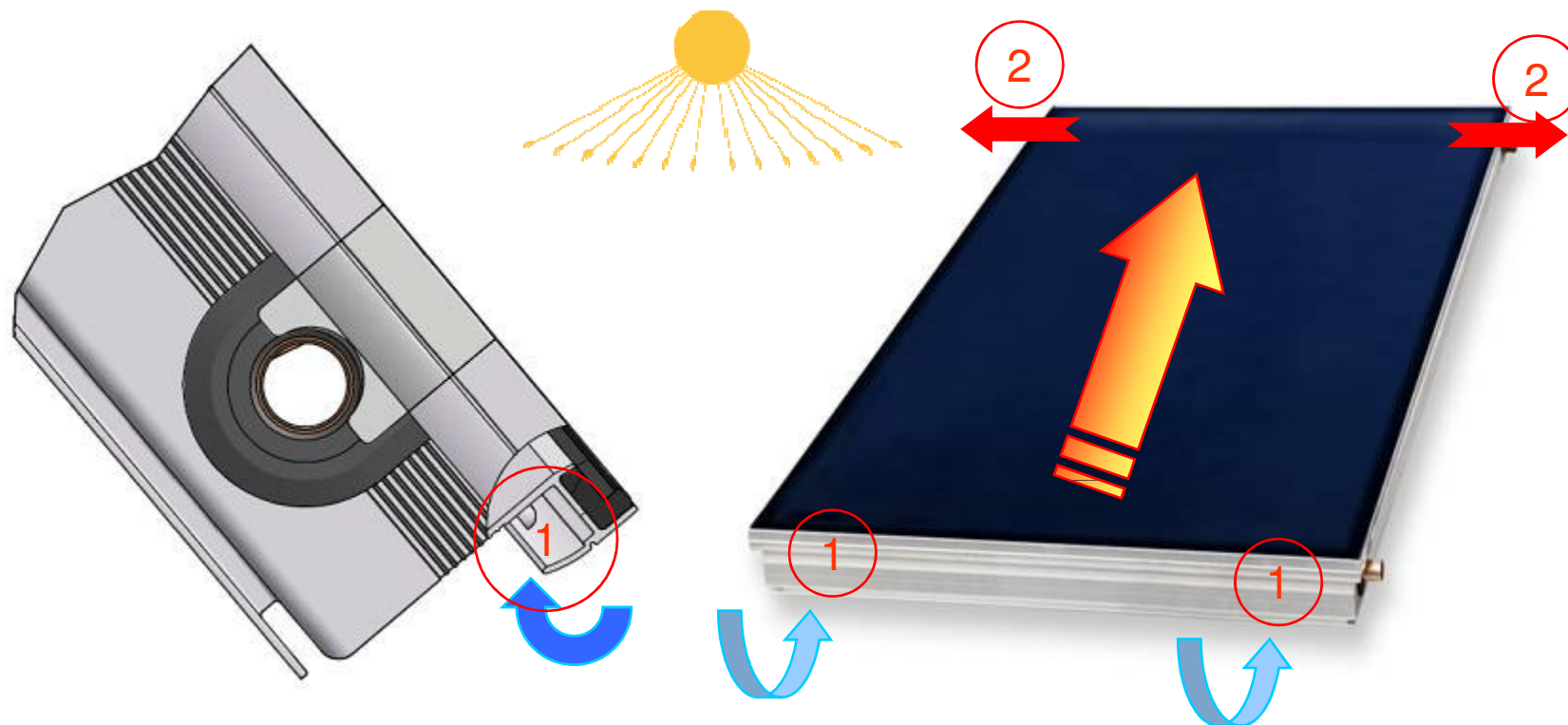
Fekete keretes
szolárüveg
3,2mm

Abszorber
Nagy szelektivitású festés

Összekötő csövek
8mm

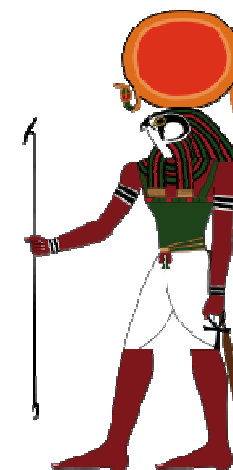
Hátlemez
Aluminium





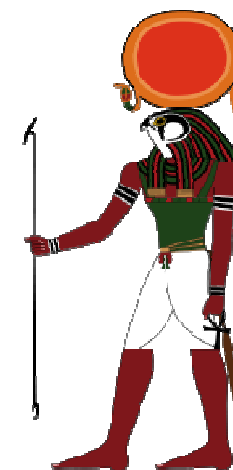
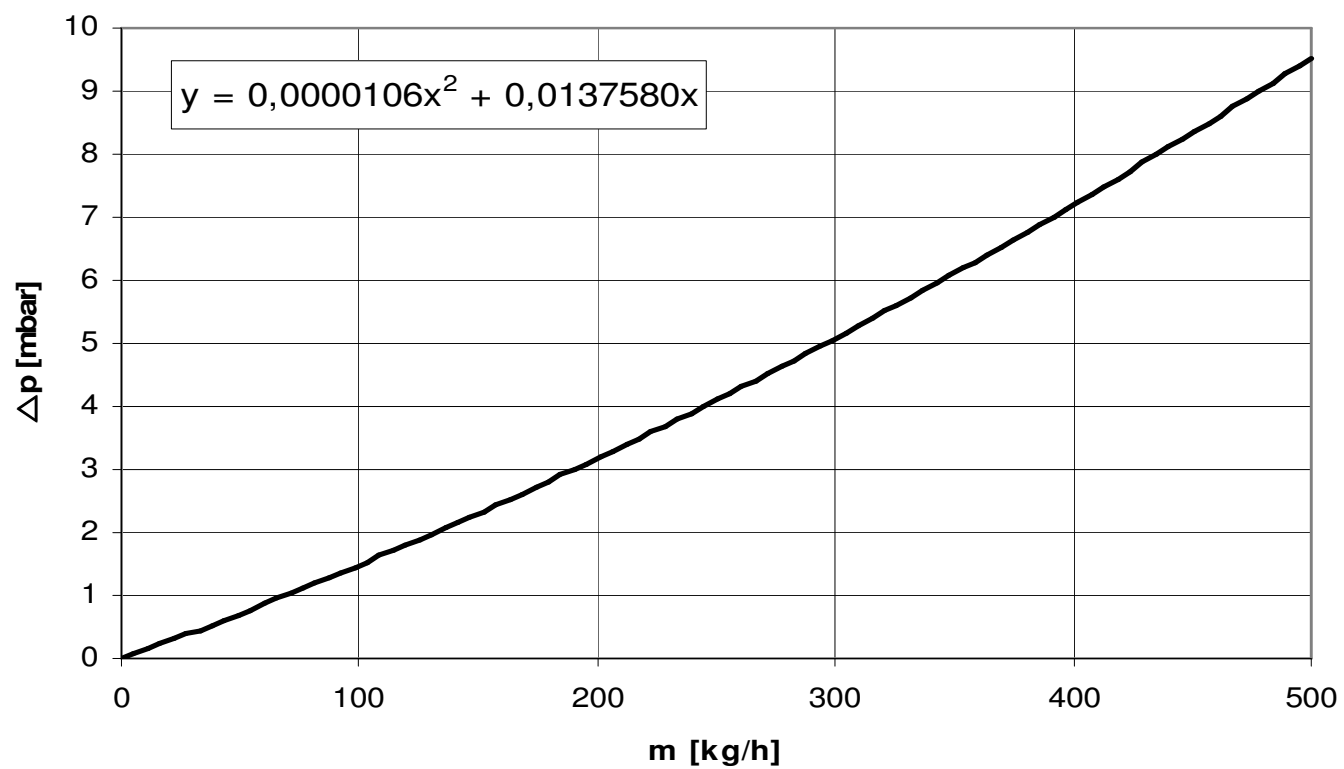
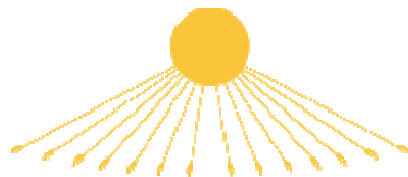
Szellőztetés:

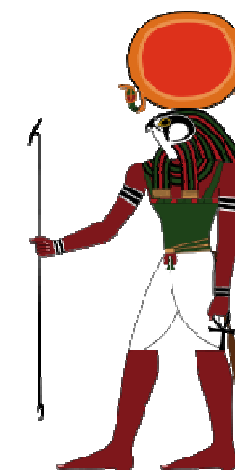
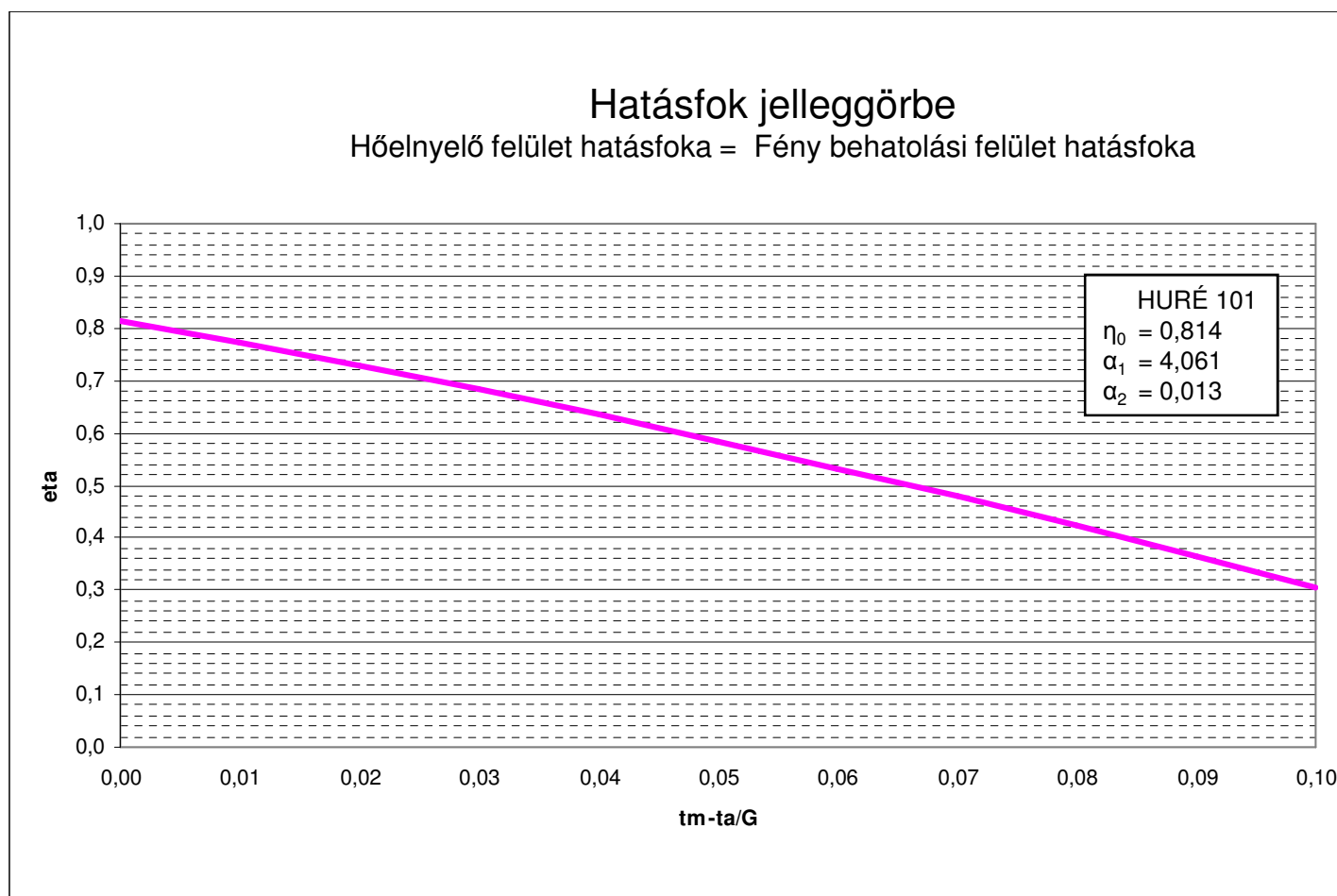
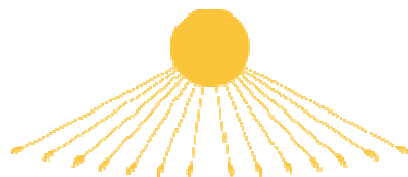
1. Két alsó szellőzőnyílás a keretbe lyukasztva
2. Felső szellőztetés a záró korongokon keresztül



Hidraulikai ellenállás

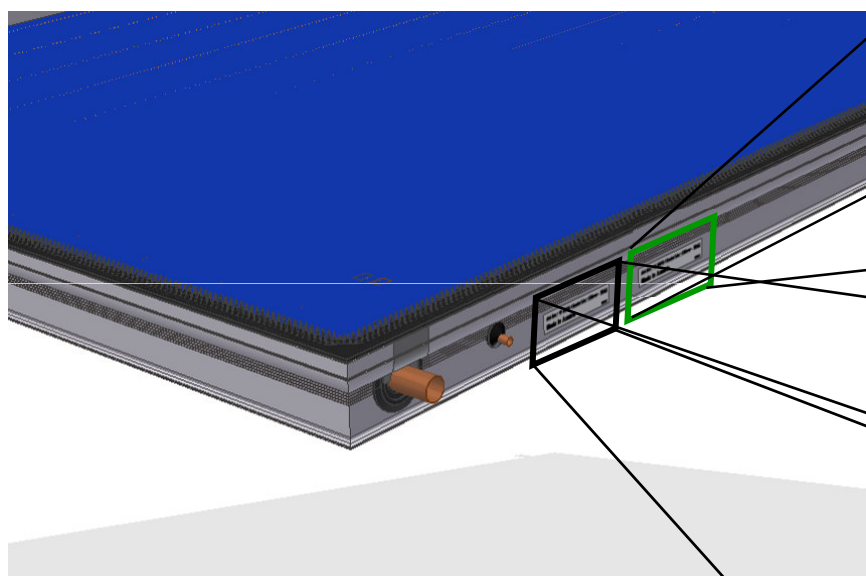
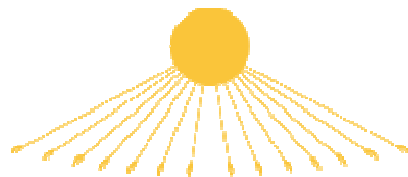
HURAY





Termékinformáció

HURAY



Art-No.: 110875.1 / Serial No.: 10/05 - 328
Made in Austria

8903034.1



HURAY

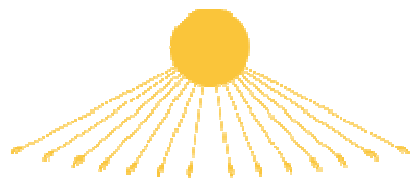
8903034.1

HURÉ 101
Síkkollektor

Art-No.: 130761.1
Serial No.: 0009

$A_G = 2,02 \text{ m}^2$ $t_{stg} = 234 \text{ }^\circ\text{C}$
 $V_F = 1,56 \text{ l}$ $p_{max} = 10 \text{ bar}$
 $m = 35 \text{ kg}$
 $l \times b \times h = 1,73 \times 1,17 \times 0,83 \text{ m}$

Made in Austria



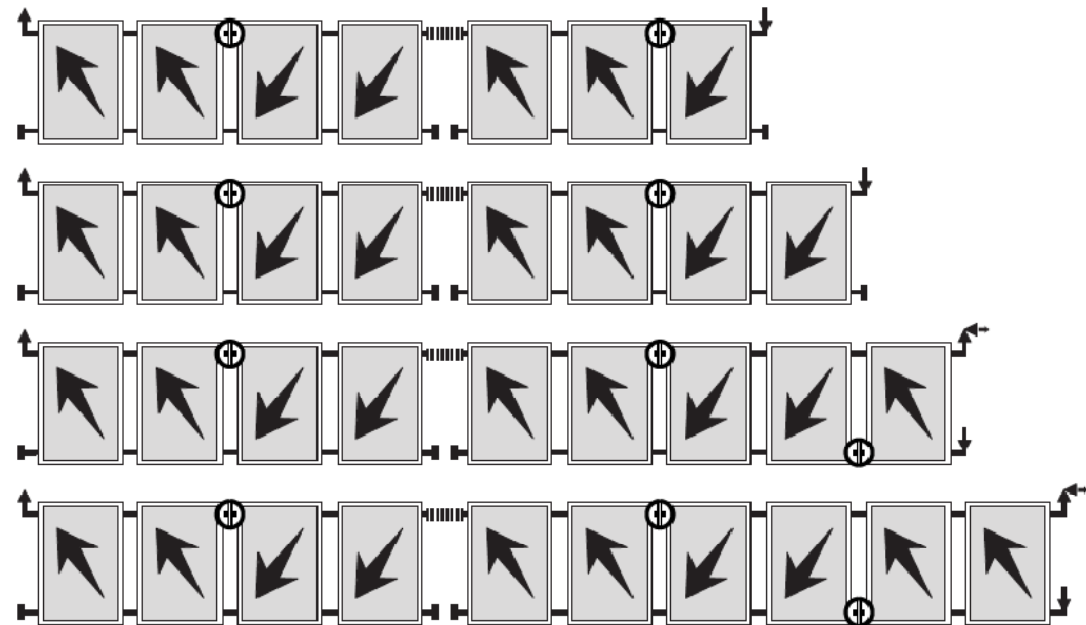
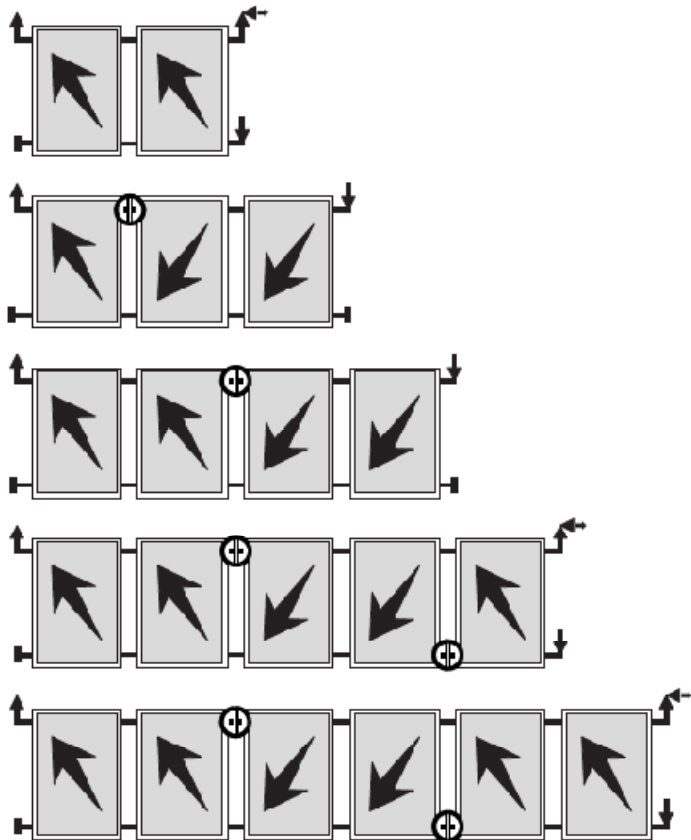
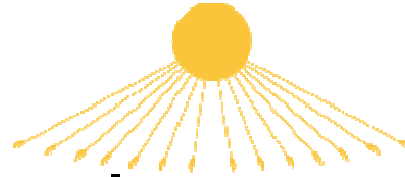
			
Szerelési mód	Lapos tetőre	Ferde tetőre	Ferde tetőbe süllyesztve
Szerelőkészlet	SS45	DB0 / SS0	Bádogkeret
Elhelyezés	álló / fekvő	álló / fekvő	álló-egy sorban
Dőlésszög	45 °	min. 15° - max. 75°	min. 20° - max. 75°
Tető fajtája		<ul style="list-style-type: none"> • Agyagcserép (DB) • Tetőcserép (DB) • Palalemez (SS) • Hullámpala (SS) • Fémlemez (SS) 	Agyagcserép 50mm-es vastagságig

Álló szerelés egy sorban



2 – 6 kollektor

7 – 10 kollektor



Jelmagyarázat:

⊕zárószelep

.....kompenzátor
vagy tágulási ív

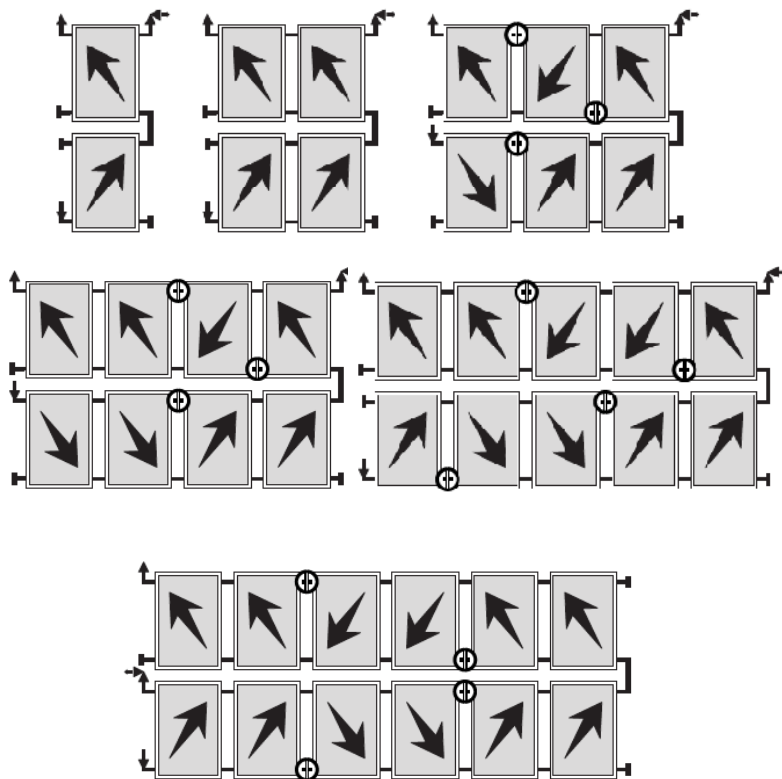
.....légtelenítő

.....áramlási irány

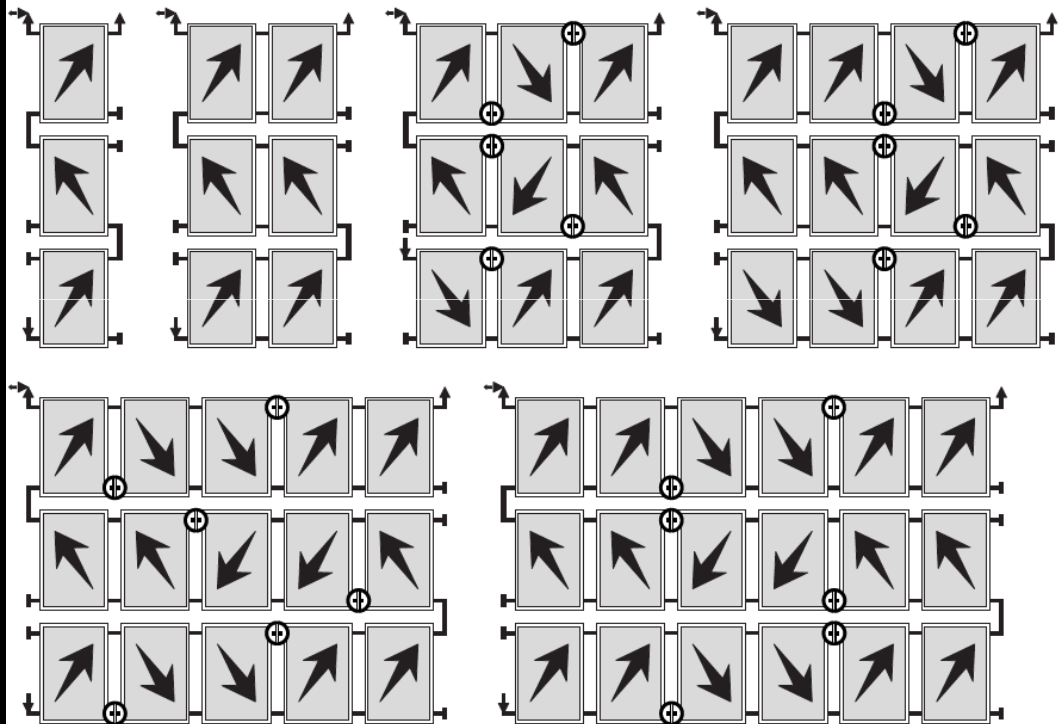
Álló szerelés több sorban



Két sorban egymás felett



Három sorban egymás felett

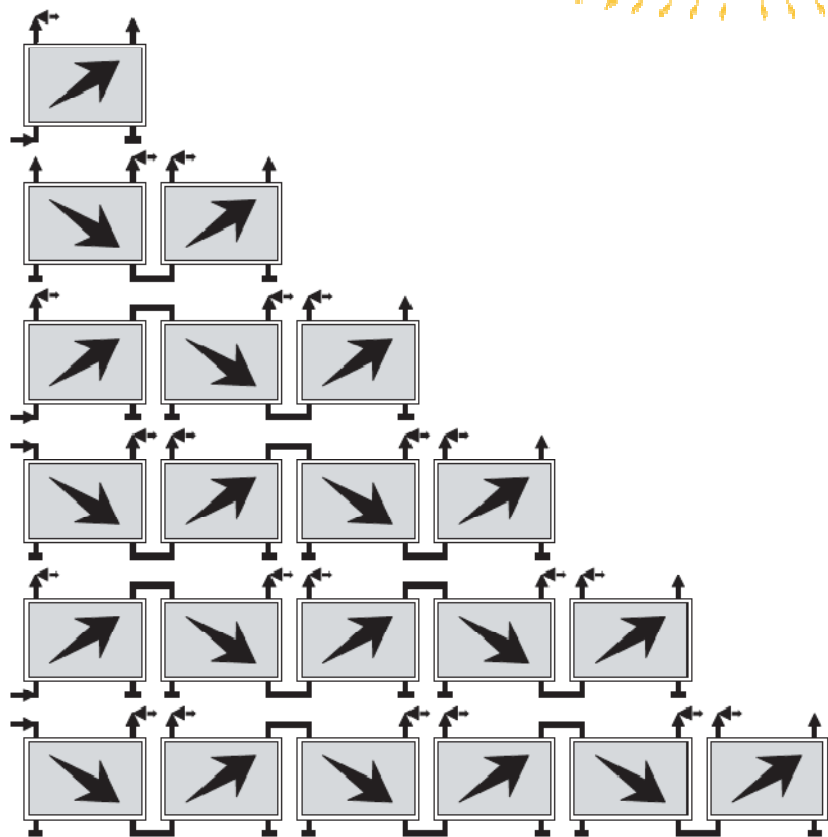
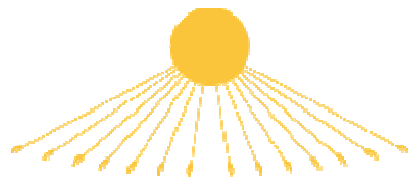


Jelmagyarázat:

⊕zárószelep	▬kompenzátor vagy tágulási ív
☐légtelenítő	↗áramlási irány

Fekvő szerelés egy sorban

HURAY



1 – 6 kollektor

Jelmagyarázat:

⊕zárószelep

☐légtelenítő



.....kompenzátor
vagy tágulási ív



.....áramlási irány

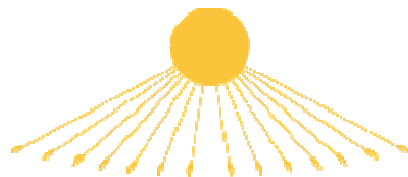
Rendelési Mátrix



Rendelési kód	Huray megnevezés	Álló elrendezés					Fekvő elrendezés						Álló elrendezés, tetőbe süllyesztve				
		2 db.	3 db.	4 db.	5 db.	6 db.	1 db.	2 db.	3 db.	4 db.	5 db.	6 db.	2 db.	3 db.	4 db.	5 db.	6 db.
HRÉ 101	HURÉ 101 Szelektív síkkollektor	2	3	4	5	6	1	2	3	4	5	6	2	3	4	5	6
1401358	2 támasztósín 1 álló kollektorhoz		1		1												
1401357	2 támasztósín 2 álló kollektorhoz	1	1	2	2	3											
1401356	Támasztósín összekötő készlet		1	1	2	2		1	2	3	4	5					
1401349	Bővítőkészlet ferde tetőhöz, álló kollektorhoz DB0																
1401345	Bővítőkészlet ferde tetőhöz, álló kollektorhoz SS0		1	2	3	4											
1401347	Bővítőkészlet lapos tetőhöz, álló kollektorhoz SS45																
1401348	Alapkészlet ferde tetőhöz, álló kollektorhoz DB0	1	1	1	1	1											
1401344	Alapkészlet ferde tetőhöz, álló kollektorhoz SS0																
1401346	Alapkészlet lapos tetőhöz, álló kollektorhoz SS45																
1401359	2 támasztósín 1 fekvő kollektorhoz						1	2	3	4	5	6					
1401352	Alapkészlet lapos tetőhöz, fekvő kollektorhoz SS45																
1401350	Alapkészlet ferde tetőhöz, fekvő kollektorhoz SS0						1	1	1	1	1	1					
1401354	Alapkészlet ferde tetőhöz, fekvő kollektorokhoz DB0																
1401353	Bővítőkészlet lapos tetőhöz, fekvő kollektorhoz SS45																
1401351	Bővítőkészlet ferde tetőhöz, fekvő kollektorhoz SS0							1	2	3	4	5					
1401355	Bővítőkészlet ferde tetőhöz, fekvő kollektorokhoz DB0																
130769	Tetőátvezető készlet	1	1	1	1	1	1	1	1	1	1	1	1	1	1	1	1
130767	Alap csatlakozókészlet, fekvő							1	1	1	1	1					
130768	Bővítő csatlakozókészlet, fekvő						1		1	2	3	4					
130764	Alap csatlakozókészlet, álló	1	1	1	1	1							1	1	1	1	1
130765	Bővítő csatlakozókészlet, álló		1	2	3	4								1	2	3	4
480174	Bádogkeret alapkészlet (2 Kollektorhoz)												1	1	1	1	1
480175	Bádogkeret kiegészítő készlet (+1 Kollektor)													1	2	3	4

Támasztósínek

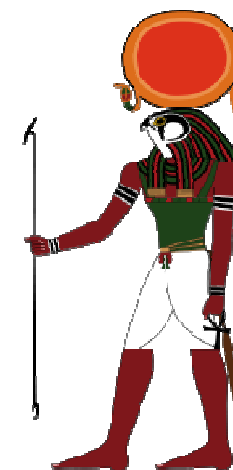
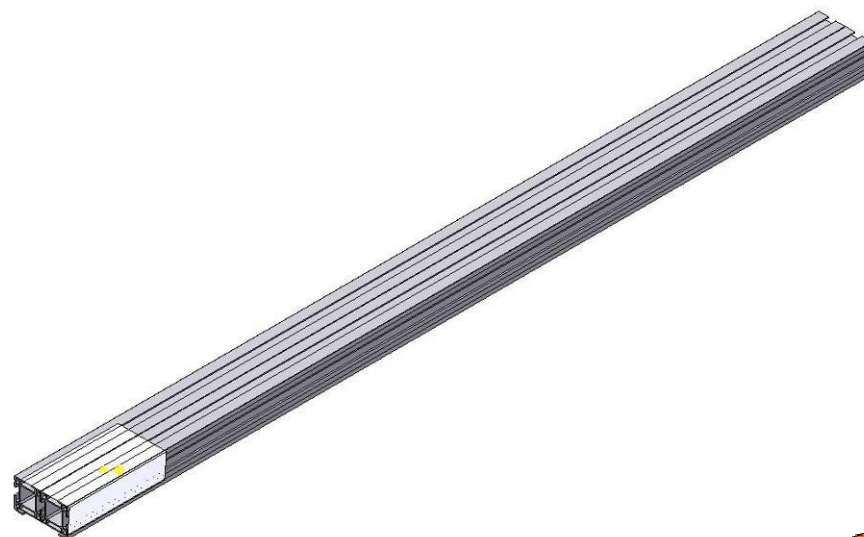
HURAY

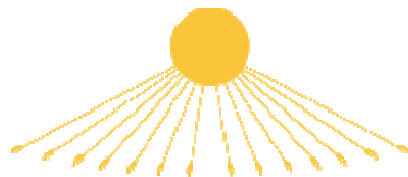


TRPN1 (1401358):
2 x támasztósín 1 darab álló kollektorhoz

TRPN2 (1401357):
2 x támasztósín 2 darab álló kollektorhoz

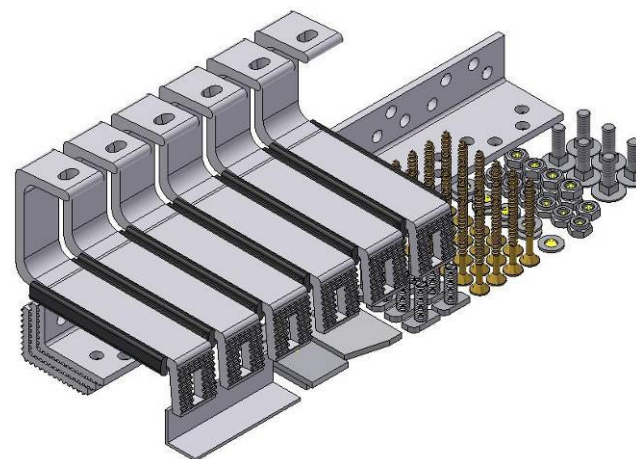
TRPL1 (1401359):
2 x támasztósín 1 darab fekvő kollektorhoz





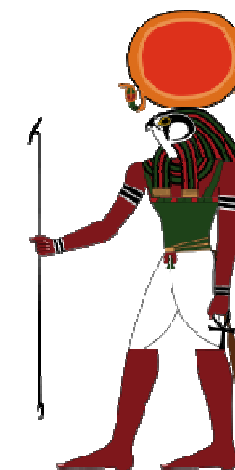
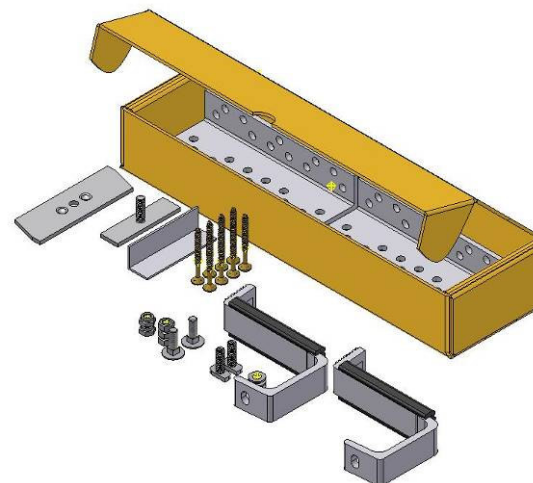
DB0N2 1401348 (Alapkészlet álló kollektorhoz):

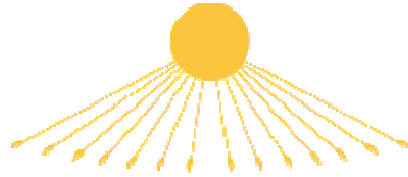
- 6 x tetőkonzol gumialátéttel
 - 6 x tetőkonzol
 - 24 x önmetsző csavar 6x60
 - 9 x kalapácsfejű csavar M8x25
 - 6 x kapupánt csavar M8x25
 - 9 x alátét M8
 - 13 x hatlapfejű anya M8 (közülük 4 x önzáró)
 - 1 x kapocs
 - 2 x szerelőlemez, felső
 - 1 x tájolólemez
 - 2 x szerelési utasítás
- Kartoncsomagolás; apró alkatrészek nejlonzacskóban



DB0N1 1401349 (Bővítőkészlet álló kollektorokhoz):

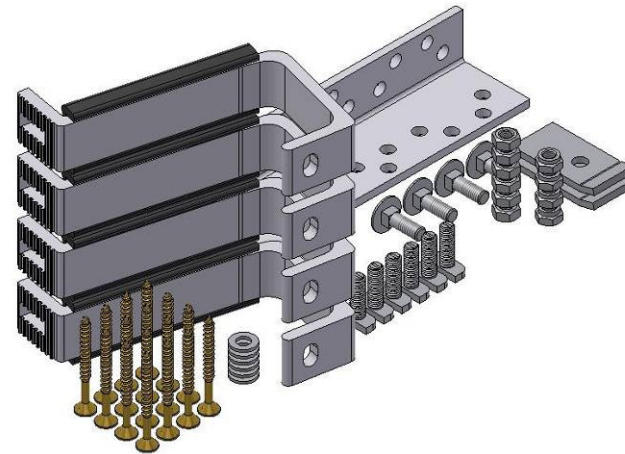
- 2 x tetőkonzol gumialátéttel
 - 2 x tetőkonzol
 - 8 x önmetsző csavar 6x60
 - 2 x kalapácsfejű csavar M8x25
 - 2 x kapupánt csavar M8x25
 - 7 x alátét M8
 - 9 x hatlapfejű anya M8 (közülük 4 x önzáró)
 - 1 x kapocs
 - 1 x szerelőlemez, bővítés
 - 1 x tájolólemez
- Kartoncsomagolás; apró alkatrészek nejlonzacskóban





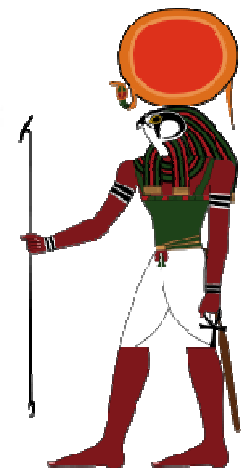
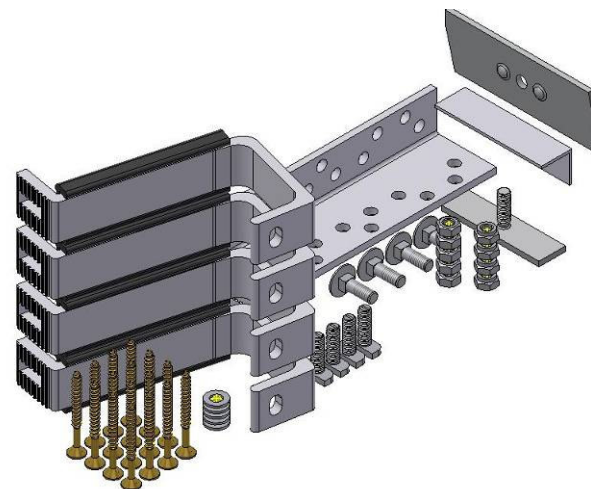
DB0L1 1401354 (Alapkészlet fekvő kollektorhoz):

- 4 x tetőkonzol gumialátéttel
- 4 x tetőkonzol
- 16 x önmetsző csavar 6x60
- 6 x kalapácsfejű csavar M8x25
- 4 x Kapupánt csavar M8x25
- 6 x alátét M8
- 10 x hatlapfejű anya M8 (közülük 4 x önzáró)
- 2 x szerelőlemez, felső
- 1 x tájolólemez
- 2 x szerelési utasítás
- Kartoncsomagolás; apró alkatrészek nejlonzacskóban



DB0L1 ES 1401355 (Bővítőkészlet fekvő kollektorhoz):

- 4 x tetőkonzol gumialátéttel
- 4 x tetőkonzol
- 16 x önmetsző csavar 6x60
- 4 x kalapácsfejű csavar M8x25
- 4 x Kapupánt csavar M8x25
- 5 x alátét M8
- 9 x hatlapfejű anya M8 (közülük 4 x önzáró)
- 1 x kapocs
- 1 x szerelőlemez, bővítés
- 1 x tájolólemez
- Kartoncsomagolás; apró alkatrészek nejlonzacskóban



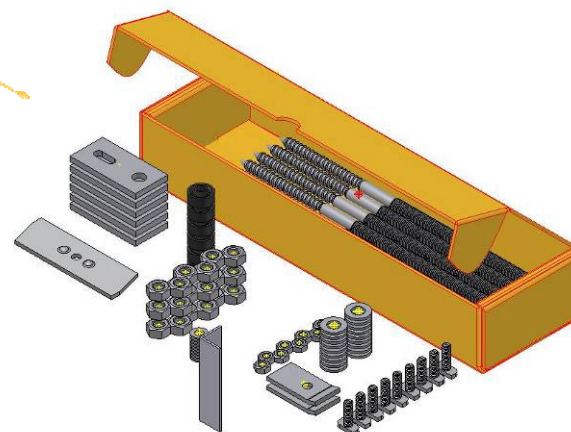
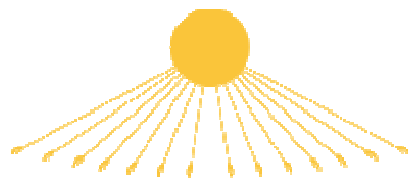
SS0 szerelőkészletek

HURAY®

SS0N2 1401344

(Alapkészlet álló kollektorhoz):

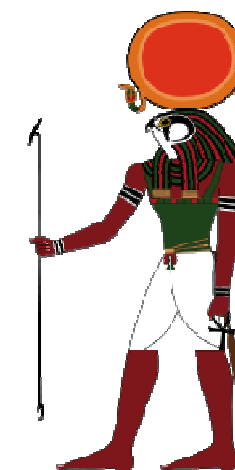
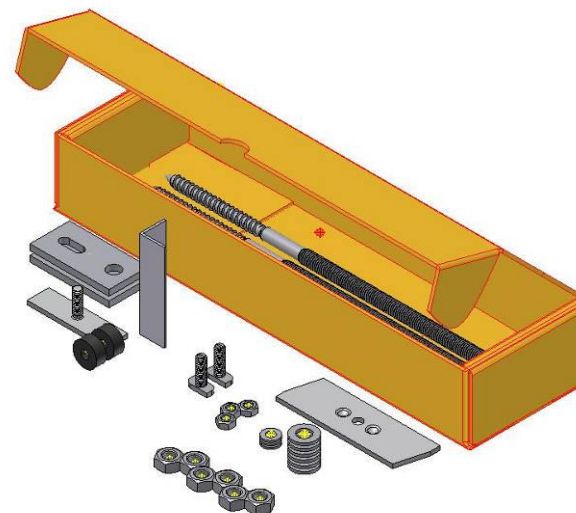
- 6 x menetes szár M12
 - 6 x szerelőlemez
 - 6 x gumialátét M12
 - 18 x alátét M12
 - 18 x hatlapfejű anya M12
 - 9 x kalapácsfejű csavar M8x25
 - 9 x alátét M8
 - 9 x hatlapfejű anya M8
 - 1 x kapocs
 - 2 x szerelőlemez, felső
 - 1 x tájolólemez
 - 2 x szerelési utasítás
- Kartoncsomagolás; apró alkatrészek nejlonzacskóban



SS0N1 1401345

(Bővítőkészlet álló kollektorokhoz):

- 2 x menetes szár M12
 - 2 x szerelőlemez
 - 2 x gumialátét M12
 - 6 x alátét M12
 - 6 x hatlapfejű anya M12
 - 2 x kalapácsfejű csavar M8x25
 - 3 x alátét M8
 - 3 x hatlapfejű anya M8
 - 1 x kapocs
 - 1 x szerelőlemez, bővítés
 - 1 x tájolólemez
- Kartoncsomagolás; apró alkatrészek nejlonzacskóban



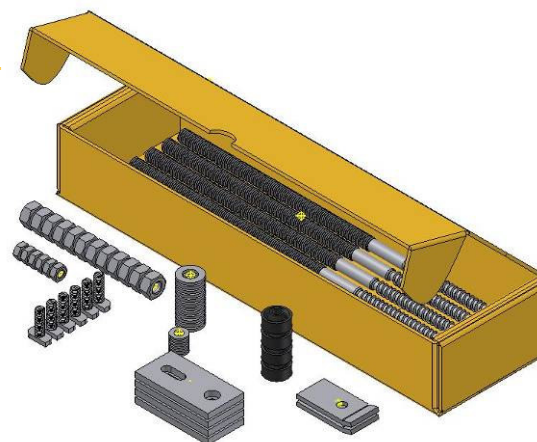
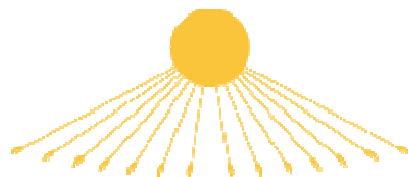
SS0 szerelőkészletek

HURAY®

SS0L1 1401350

(Alapkészlet fekvő kollektorhoz):

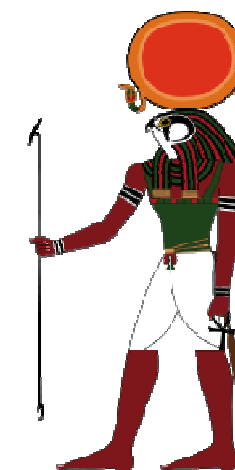
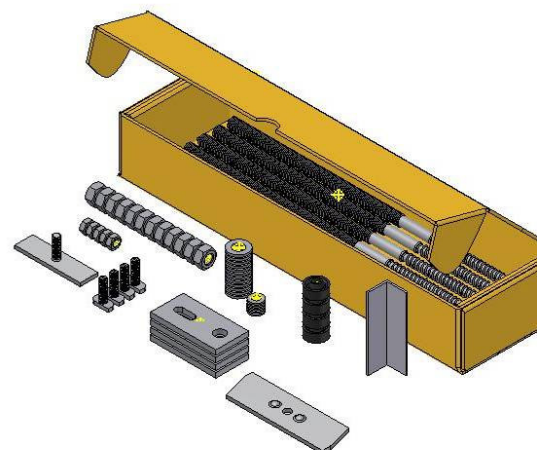
- 4 x menetes szár M12
 - 4 x szerelőlemez
 - 4 x gumialátét M12
 - 12 x alátét M12
 - 12 x hatlapfejű anya M12
 - 6 x kalapácsfejű csavar M8x25
 - 6 x alátét M8
 - 6 x hatlapfejű anya M8
 - 2 x szerelőlemez, felső
 - 1 x tájolólemez
 - 2 x szerelési utasítás
- Kartoncsomagolás; apró alkatrészek nejlonzacskóban



SS0L1 ES 1401351

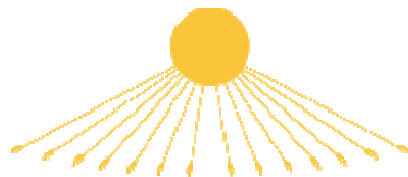
(Bővítőkészlet fekvő kollektorhoz):

- 4 x menetes szár M12
 - 4 x szerelőlemez
 - 4 x gumialátét M12
 - 12 x alátét M12
 - 12 x hatlapfejű anya M12
 - 4 x kalapácsfejű csavar M8x25
 - 5 x alátét M8
 - 5 x hatlapfejű anya M8
 - 1 x kapocs
 - 1 x szerelőlemez, bővítés
 - 1 x tájolólemez
- Kartoncsomagolás; apró alkatrészek nejlonzacskóban



SS 45 szerelőkészletek

HURAY®

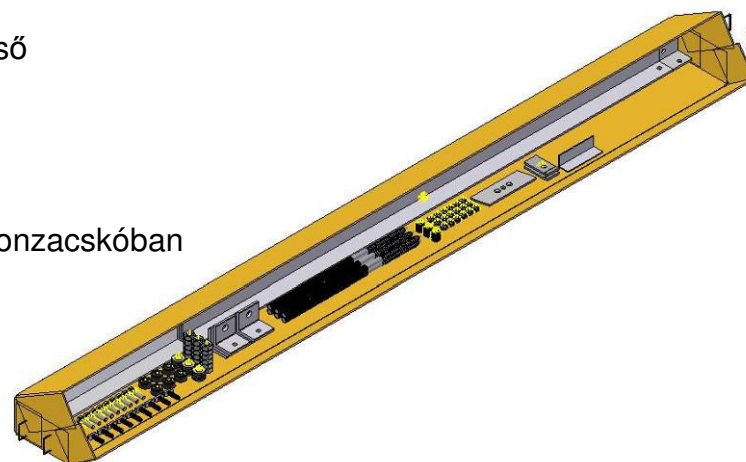


SS45N2 1401346

(Alapkészlet álló kollektorhoz):

- 3 x alapkonzol
- 3 x támasztókonzol
- 6 x csatlakozó konzol
- 6 x menetes szár M12
- 6 x gumialátét M12
- 18 x alátét M12
- 18 x hatlapfejű anya M12
- 9 x kalapácsfejű csavar M8x25
- 9 x hatlapfejű csavar M8x25
- 18 x alátét M8
- 18 x hatlapfejű anya M8

- 2 x szerelőlemez, felső
- 1 x kapocs
- 1 x tájolólemez
- 2 x szerelési utasítás
- Kartoncsomagolás;
- apró alkatrészek nejlonzacskóban

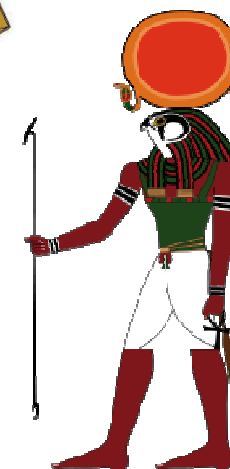


SS45N1 1401347

(Bővítőkészlet álló kollektorokhoz):

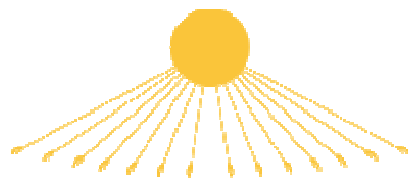
- 1 x alapkonzol
- 1 x támasztókonzol
- 2 x csatlakozó konzol
- 2 x menetes szár M12
- 2 x gumialátét M12
- 6 x alátét M12
- 6 x hatlapfejű anya M12
- 2 x kalapácsfejű csavar M8x25
- 3 x hatlapfejű csavar M8x25
- 6 x alátét M8
- 6 x hatlapfejű anya M8

- 1 x kapocs
- 1 x szerelőlemez, bővítés
- 1 x tájolólemez
- Kartoncsomagolás;
- apró alkatrészek nejlonzacskóban



SS 45 szerelőkészletek

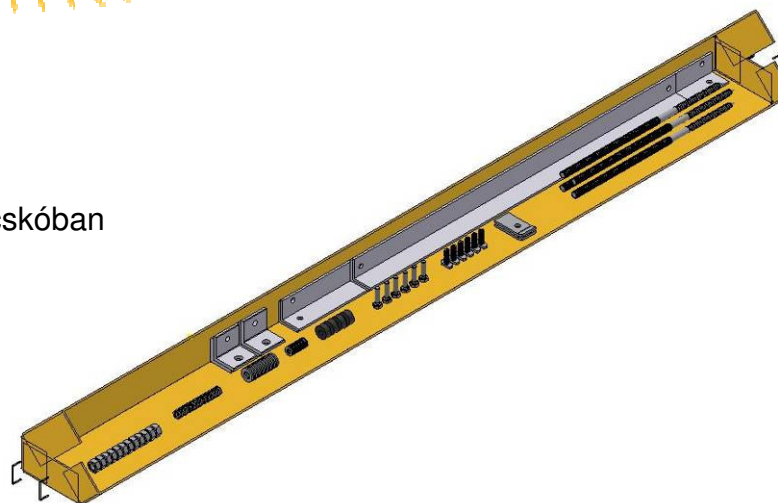
HURAY



SS45L1 1401352

(Alapkészlet fekvő kollektorhoz):

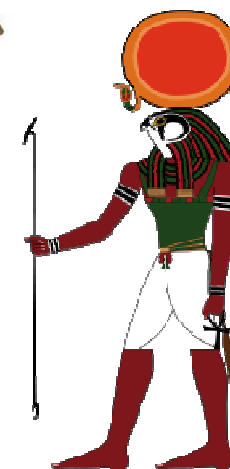
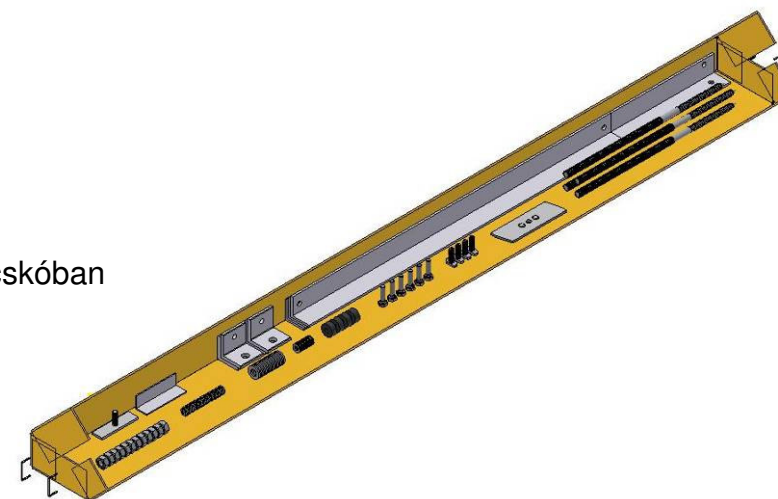
- | | |
|-------------------------------|----------------------------------|
| 2 x alapkonzol | 2 x szerelőlemez, felső |
| 2 x támasztókonzol | 2 x szerelési utasítás |
| 4 x csatlakozó konzol | Kartoncsomagolás; |
| 4 x menetes szár M12 | apró alkatrészek nejlonzacskóban |
| 4 x gumialátét M12 | |
| 12 x alátét M12 | |
| 12 x hatlapfejű anya M12 | |
| 6 x kalapácsfejű csavar M8x25 | |
| 6 x hatlapfejű csavar M8x25 | |
| 12 x alátét M8 | |
| 12 x hatlapfejű anya M8 | |



SS45L1 ES 1401353

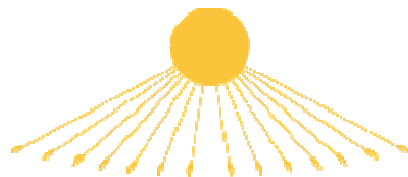
(Bővítőkészlet fekvő kollektorhoz):

- | | |
|-------------------------------|----------------------------------|
| 2 x alapkonzol | 1 x kapocs |
| 2 x támasztókonzol | 1 x szerelőlemez, bővítés |
| 4 x csatlakozó konzol | 1 x tájolólemez |
| 4 x menetes szár M12 | Kartoncsomagolás; |
| 4 x gumialátét M12 | apró alkatrészek nejlonzacskóban |
| 12 x alátét M12 | |
| 12 x hatlapfejű anya M12 | |
| 4 x kalapácsfejű csavar M8x25 | |
| 6 x hatlapfejű csavar M8x25 | |
| 11 x alátét M8 | |
| 11 x hatlapfejű anya M8 | |



Síncsatlakozó készlet

HURAY®



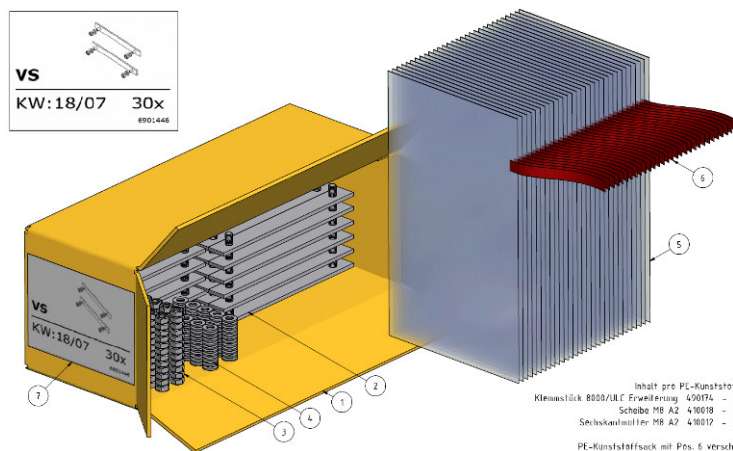
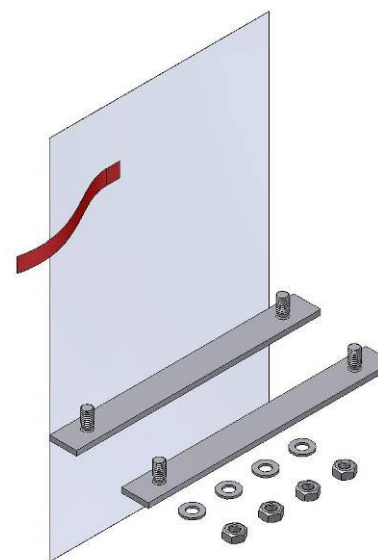
1401356 Készlet a támasztósínek összekötésére:

2 x bővítő kapocs

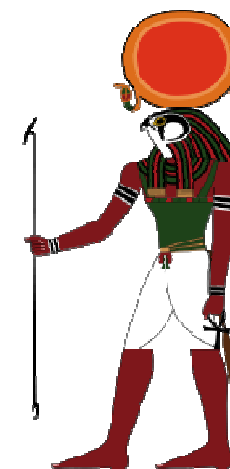
4 x alátét M8

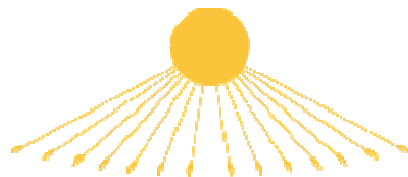
4 x hatlapfejű anya M8

minden alkatrész nejlonzacskóba csomagolva



Inhalt pro PE-Kunststoffsock:
Kleinstück 8000/UK.E Erweiterung 40076 - 2 Stk.
Scheibe M8 A2 40019 - 4 Stk.
Sechskantmutter M8 A2 40012 - 4 Stk.
PE-Kunststoffsock mit Pos. 6 verschließen.





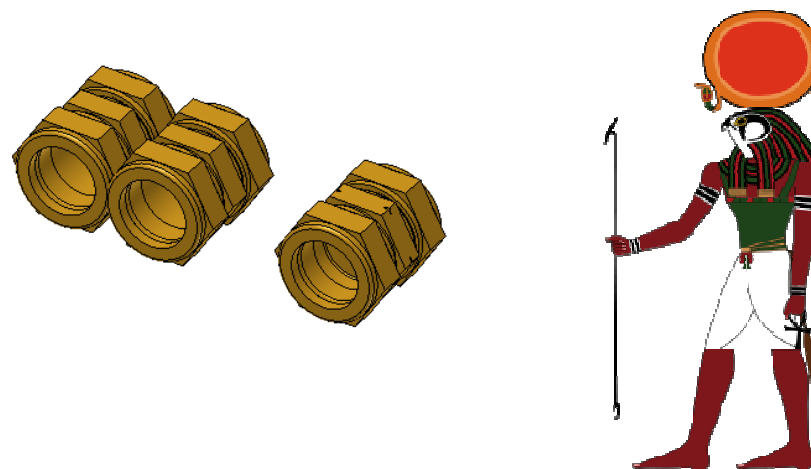
130764 Alap csatlakozókészlet álló kollektorhoz:

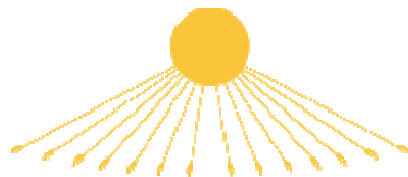
- 4 x vágógyűrűs csavarcsatlakozás
- 1 x záró vágógyűrű
- 2 x vakdugó
- 1 x vakdugó légtelenítéshez
- 1 x légtelenítő csonk
- 1 x légtelenítő - kulcs



130765 Csatlakozó bővítőkészlet álló kollektorhoz:

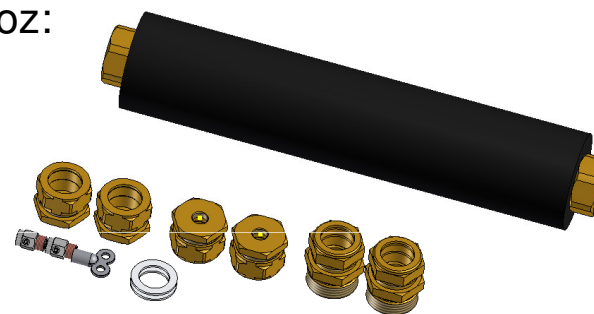
- 2 x vágógyűrűs csavarcsatlakozás
- 1 x záró vágógyűrű





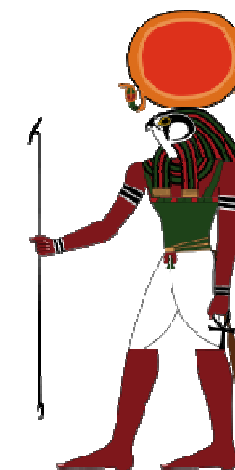
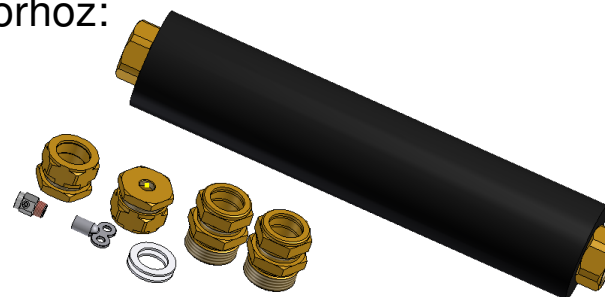
130767 Alap csatlakozókészlet fekvő kollektorhoz:

- 1 x hőszigetelt, hullámcső; 390 mm hosszú
- 2 x vakdugó
- 2 x vakdugó légtelenítéshez
- 2 x légtelenítő
- 2 x 22/ 1" adapter, lapos tömítés
- 2 x lapos tömítés
- 1 x légtelenítő - kulcs



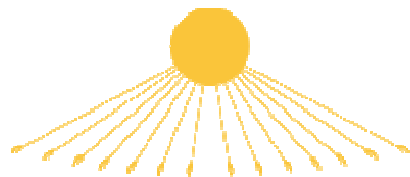
130768 Csatlakozó bővítőkészlet fekvő kollektorhoz:

- 1 x hőszigetelt, hullámcső; 390 mm hosszú
- 1 x vakdugó
- 1 x vakdugó légtelenítéshez
- 1 x légtelenítő
- 2 x 22/ 1" adapter, lapos tömítés
- 2 x lapos tömítés
- 1 x légtelenítő - kulcs



Tetőátvezető készlet

HURAY

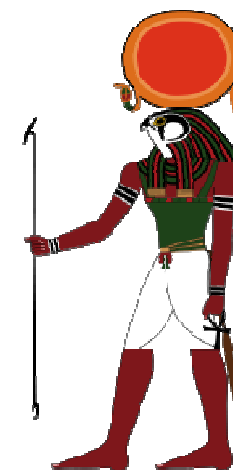
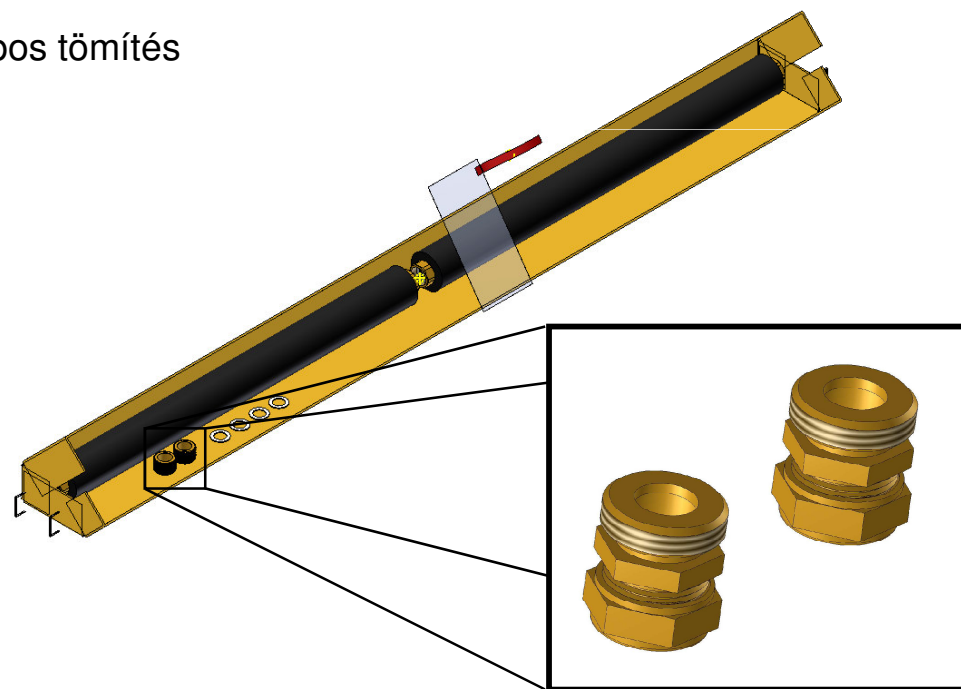


130769 Tetőátvezető készlet

2 x hőszigetelt hullámlemez cső 1"-os csatlakozó anyával mindkét oldalon

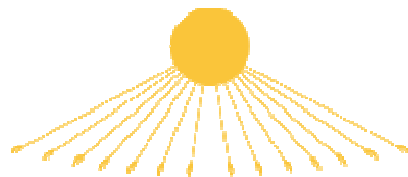
4 x lapos tömítés

2 x 22/ 1"adapter, lapos tömítés



Tetőbe süllyesztő készlet

HURAY



Bádogkeret (colour RAL 7016):

480174 Alapkészlet 2 kollektorhoz

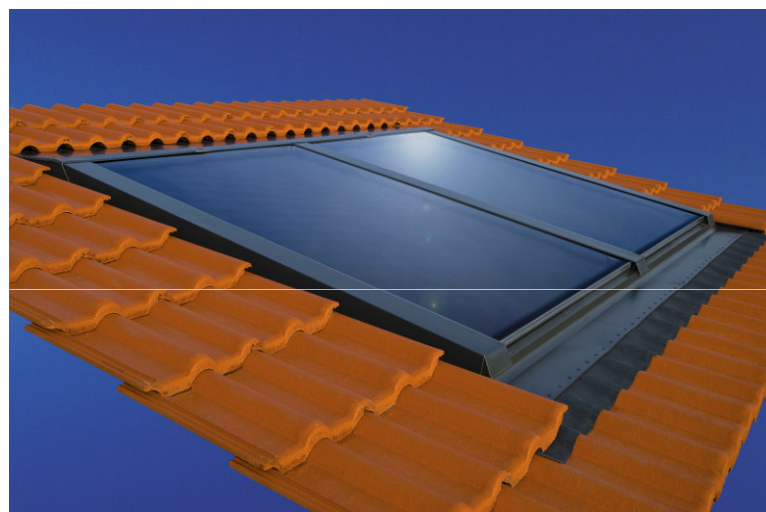
480175 Bővítőkészlet 1 kollektorhoz

A fémlemez védőburkolat a következő alkatrészeket tartalmazza:

fémlemez védőburkolat

2 x 90° ív

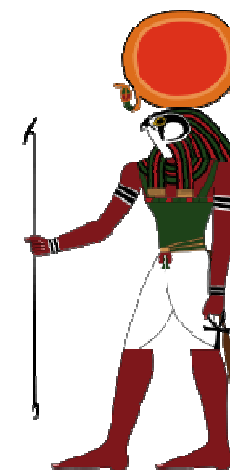
szereelési utasítás



A csatlakozó készleteket a kollektorok száma alapján kell megrendelni:

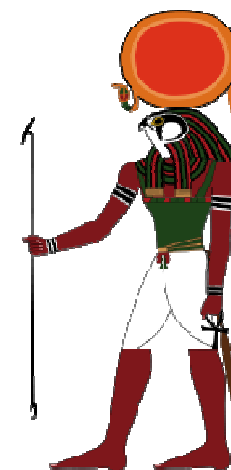
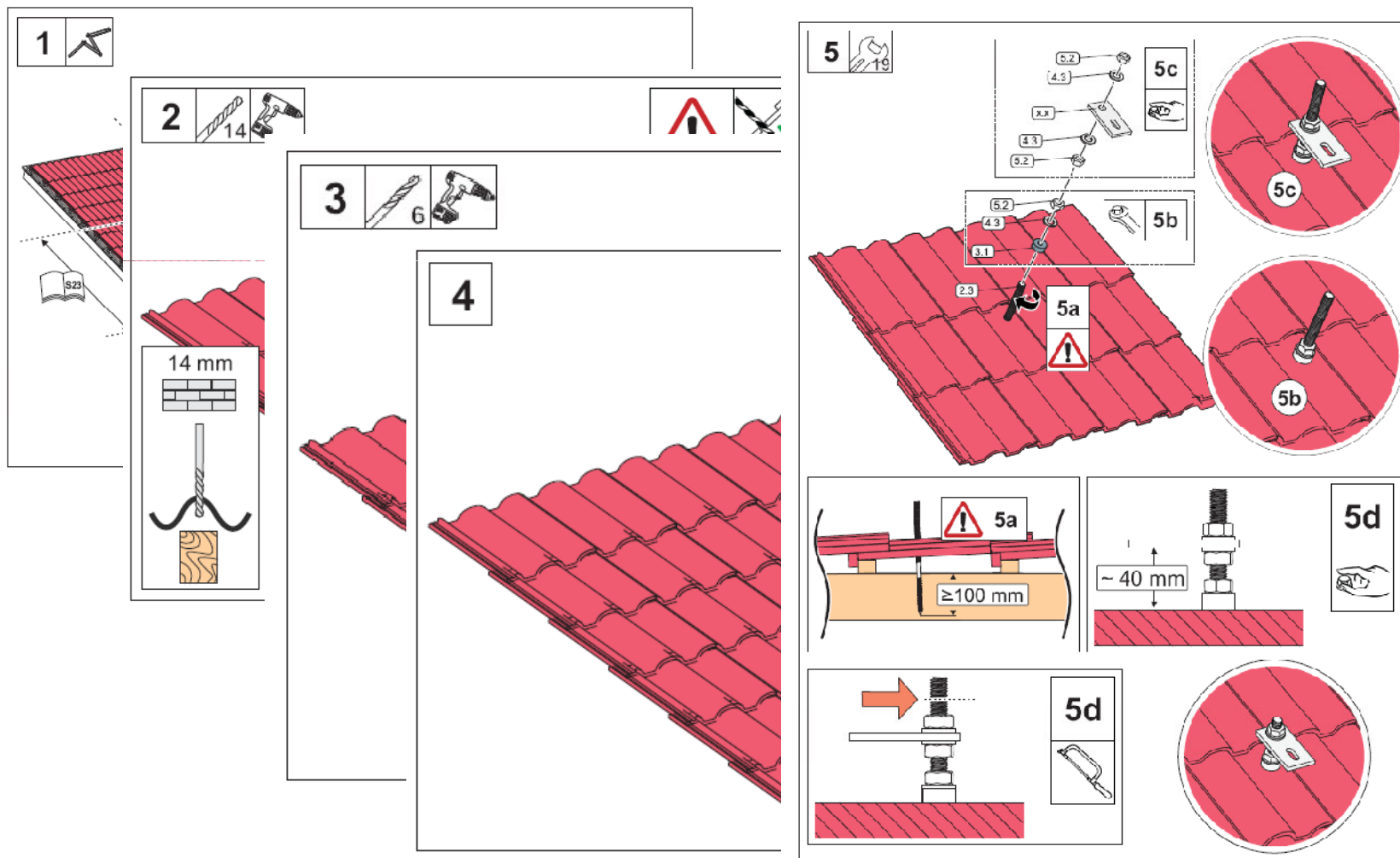
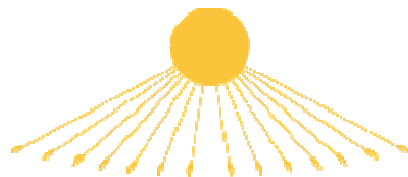
1 x alapkészlet 2 álló kollektorhoz

A szükséges bővítő készletek száma = a további kollektorok száma



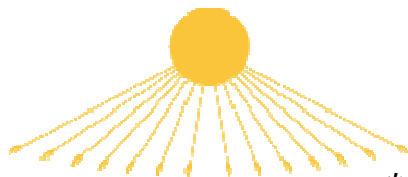
Részletes szereelési leírások

HURAY®



Megbízható,
mint a nap járása

HURAY



* ATON

A NAPKORONG ÓEGYIPTOMI ÁBRÁZOLÁSA

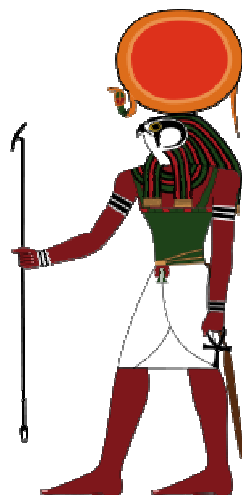
<http://www.huray.hu/>

huray@huray.hu

Tel.:1/236-07-27

* HURAY Kft.

LEGÚBABB KORI ÉPÜLETGÉPÉSZETI BERENDEZÉSEK



* RÉ

ÓEGYIPTOMI NAPISTEN