

Raypak[®]
A Rheem[®] Company

HURRAY

HI DELTATM



ХАЙ-ДЕЛЬТА 302-2342 АСЕ СЕРИИ



КРЫТЫЙ ГАЗОВЫЙ КОТЕЛ
НАРУЖНЫЙ ГАЗОВЫЙ КОТЕЛ
ВОДОНАГРЕВАТЕЛЬ
НАГРЕВАТЕЛЬ БАССЕЙНА
ЧЕТЫРЕ УПОТРЕБЛЕНИЕ
ОДНО УСТРОЙСТВО

ХАЙ-ДЕЛЬТА 302-2342 АСЕ СЕРИИ



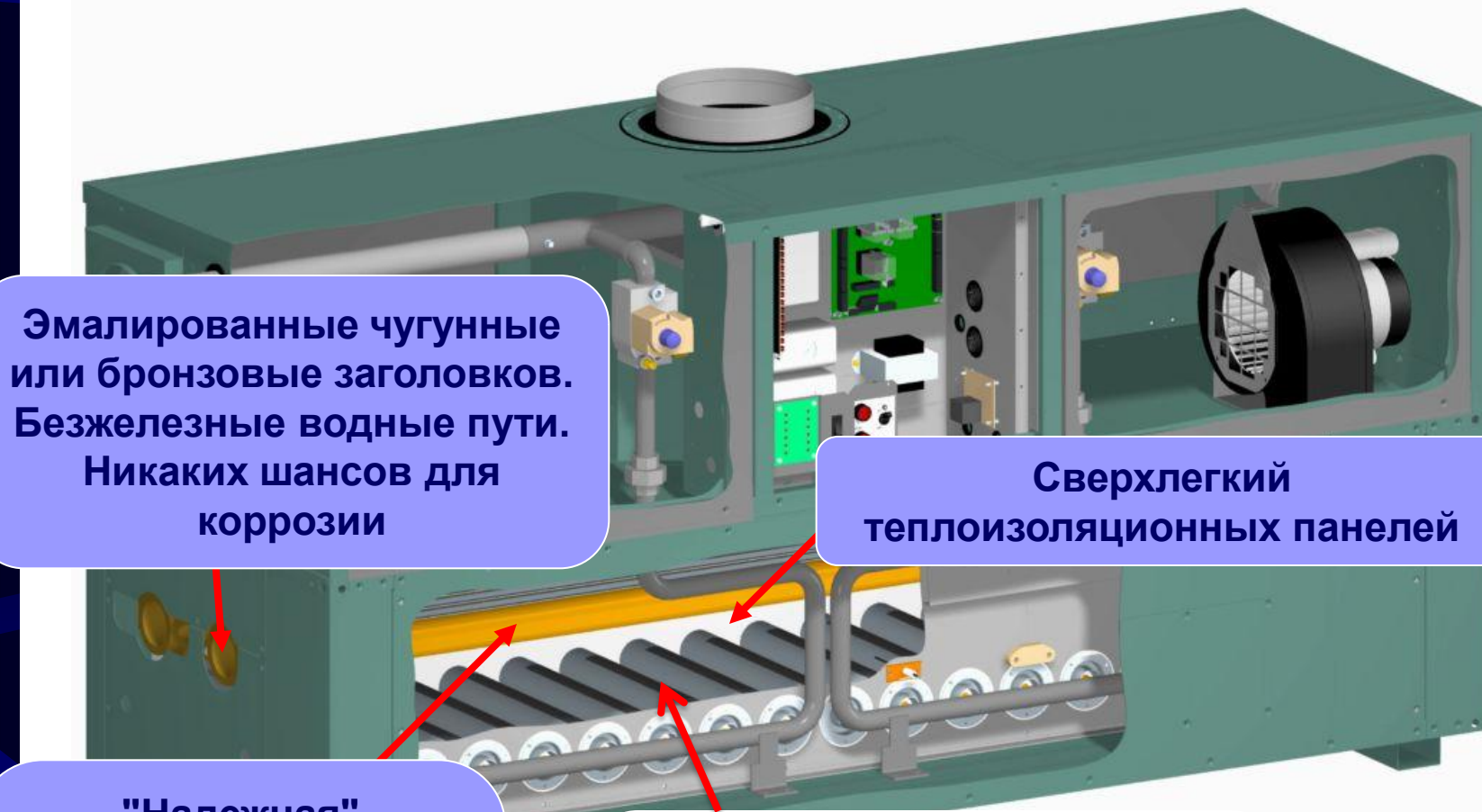
13 РАЗМЕРЫ

от 80 кВт до 640 кВт

КПД брутто:

Водонагреватели: 91-92%

Котлы: 95-96%



Эмалированные чугунные или бронзовые заголовков. Безжелезные водные пути. Никаких шансов для коррозии

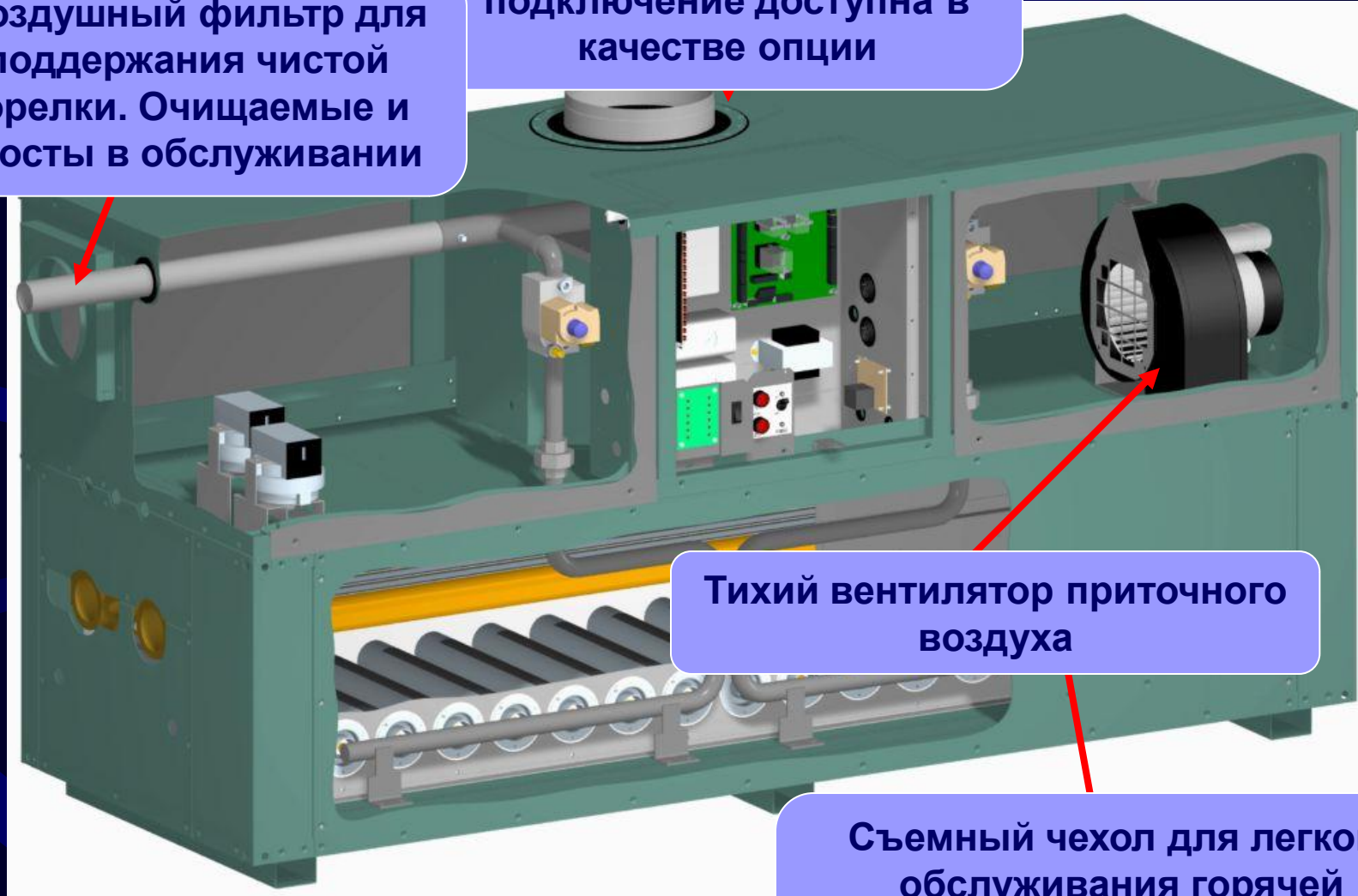
Сверхлегкий теплоизоляционных панелей

"Надежная" ребристых труб теплообменника из меди или медно-никель сплава. До 10 бар рабочее давление

% Премикс горелка изготовлена из нержавеющей стали. Низкая токсичность выхлопных газов, высокая эффективность

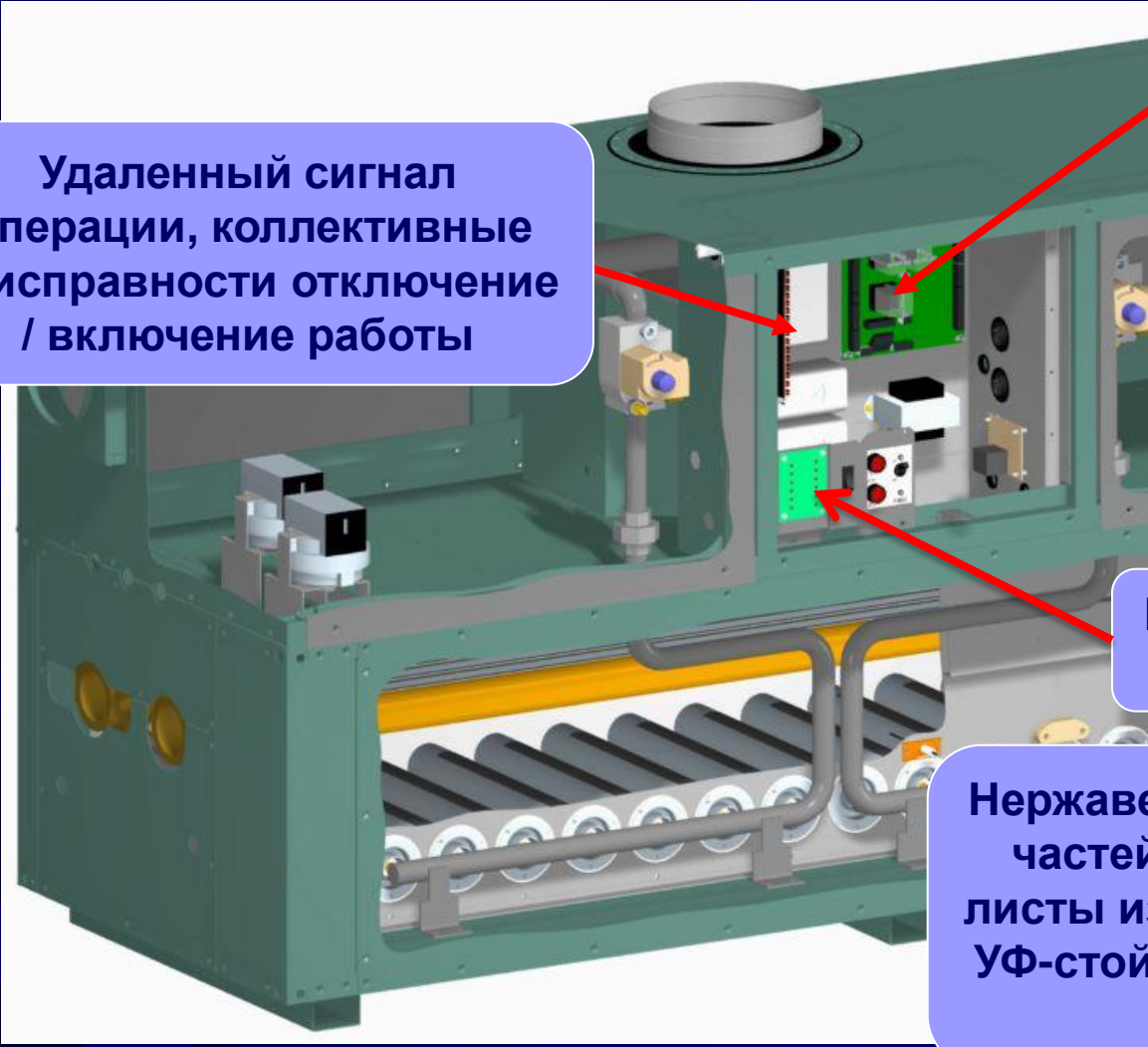
Подключение дымохода
сверху, заднее
подключение доступна в
качестве опции

Воздушный фильтр для
поддержания чистой
горелки. Очищаемые и
просты в обслуживании



Тихий вентилятор приточного
воздуха

Съемный чехол для легкого
обслуживания горячей
поверхности поджигателя и
датчиком ионного тока

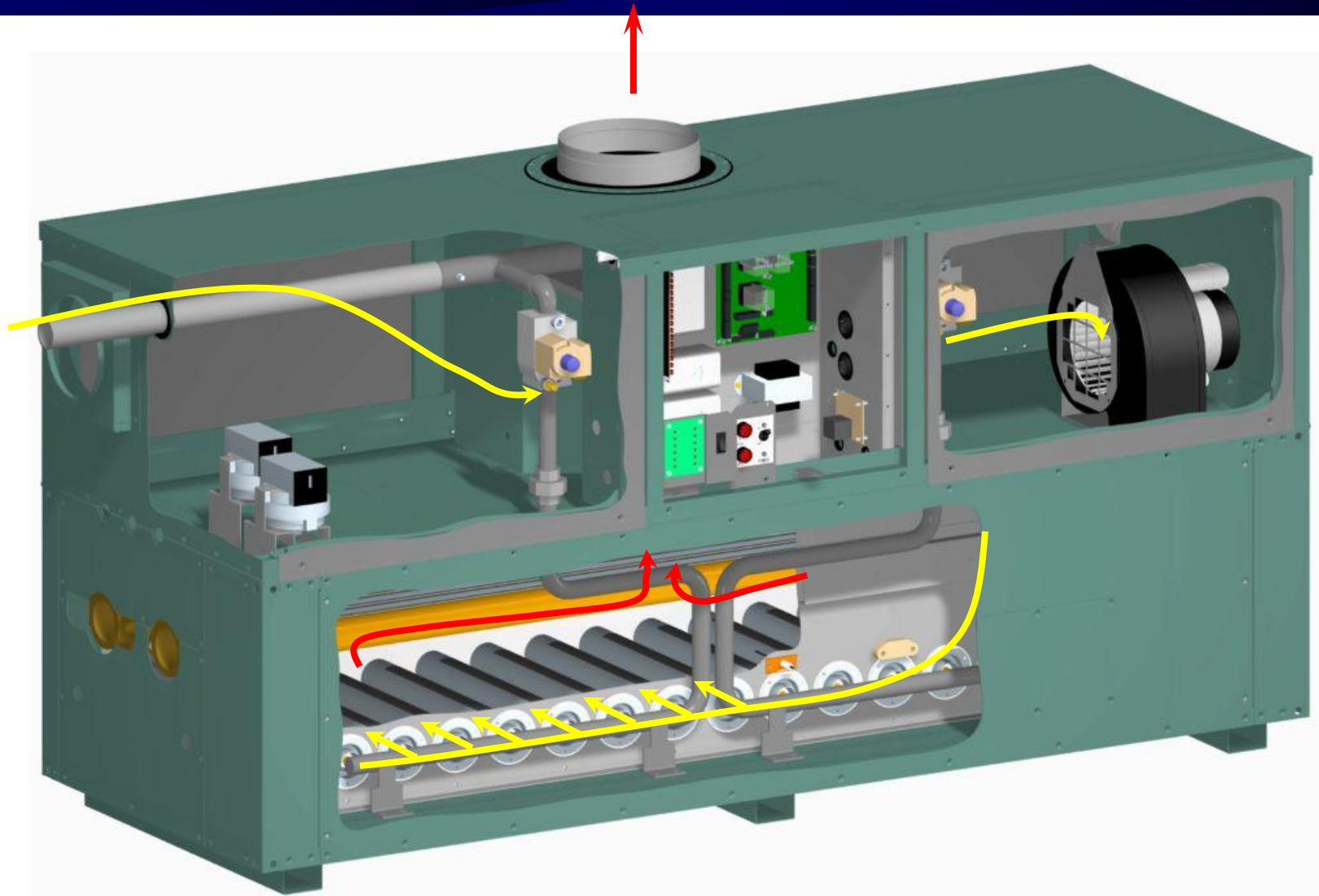


Удаленный сигнал
Операции, коллективные
неисправности отключение
/ включение работы

Центральная панель
управления со
светодиодными
огнями для
информирования по
техническому
обслуживанию. Две
системы зажигания
на более крупных
устройствах. Двойная
надежность.

Внешний Свет панели для
оператора

Нержавеющая сталь дымовых
частей, алюминированные
листы из углеродистой стали с
УФ-стойкий пластик фасадная
краска



” Там, где есть воля, есть способ”



Имеет ли
стоимость места
много?

Разве нет
котельная?

У вас всегда есть
место на крыше.

” Там, где есть воля, есть способ”



Нужна ли
ДОЛГО
ДЫМОХОД??

Подумайте
о месте на
крыше.

” Там, где есть воля, есть способ”

4 x Hi-Delta 2072

4 x 570 кВт

4 x 670 кг вес нагрузки

У вас
всегда есть
место на
крыше.

ГЕРМЕТИЧНЫЙ СИСТЕМЫ ОТВОДА ДЫМОВЫХ

” Там, где есть воля, есть способ”

3x Hi-Delta 1802

3x 490 кВт



Бассейн отопления

Хотите
избавиться
от шумных
котельных?

СИСТЕМА УКЛАДКИ

” Там, где есть воля, есть способ”



Является ли
котельная
слишком мало?

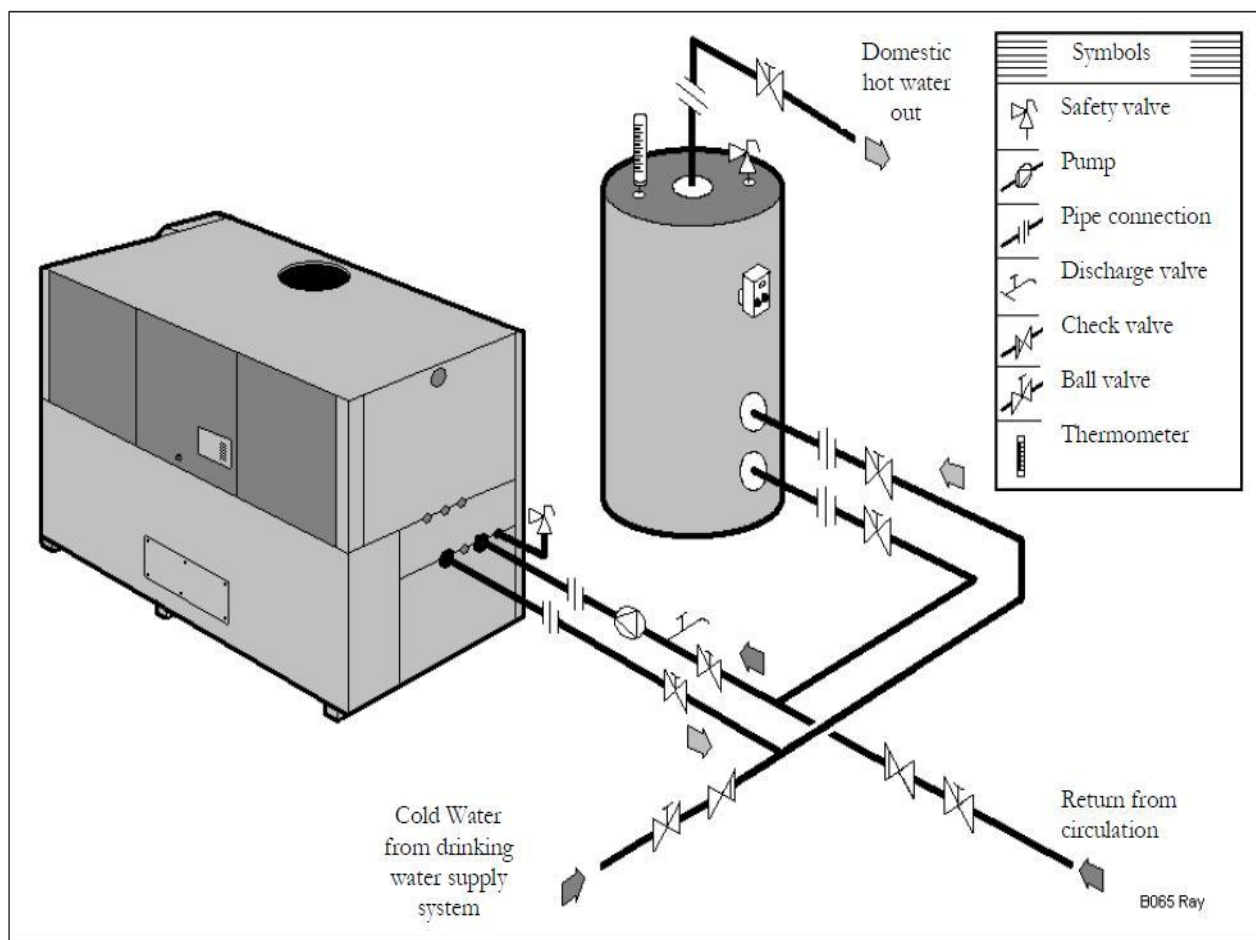
ИЗОБИЛИЕ ГОРЯЧЕЙ ВОДЫ

” Там, где есть воля, есть способ”

Горячая вода

горячей воды для технологии

До 105 С



Является
пар
дорого?
выбираете
прямого
нагрева
ВОДЫ

ЗАЧЕМ ХАЙ-ДЕЛЬТА?

- Высокая эффективность эксплуатации, низкие потери в ждущем режиме
- Низкий уровень выбросов: NOx Класс 4.
- Тип В, открытой камерой дымовых систем
- Тип С, герметичные дымовые системы
- наружные установки. дымоход не обязательно, но возможно
- Легкий вес и поверхностной нагрузки ниже 300 кг / квадратный метр
- Уровень шума ниже 40 дБА для жилой среды
- Простая установка, снижение затрат
- Удобство обслуживания безопасной эксплуатации

МНОЖЕСТВО ПРИМЕРОВ

” Правильный путь для вас”



HURAY

Ваш путь

www.huray.eu

HI DELTA™

Raypak[®]
A Rheem[®] Company