

Raypak[®]
A Rheem[®] Company

HURRAY

HI DELTATM



HI-DELTA 302-2342 ACE SERIE



HI-DELTA 302-2342 ACE SERIE



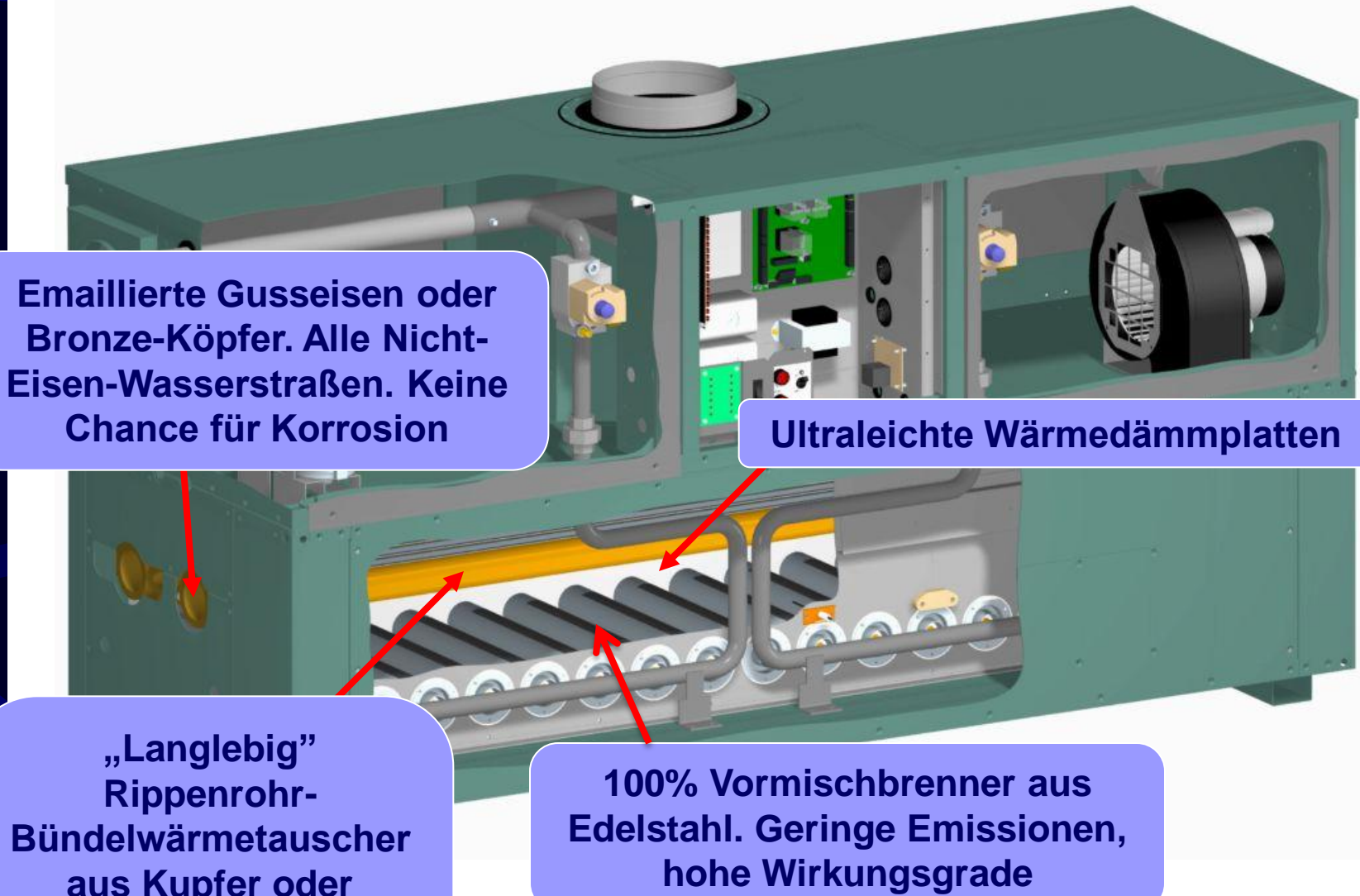
13 Baugrößen

von 80 kW bis 640 kW

Gross Effizienz:

Wasserheizer 91-92%

Heizkessel: 95-96%



Emaillierte Gusseisen oder Bronze-Köpfe. Alle Nicht-Eisen-Wasserstraßen. Keine Chance für Korrosion

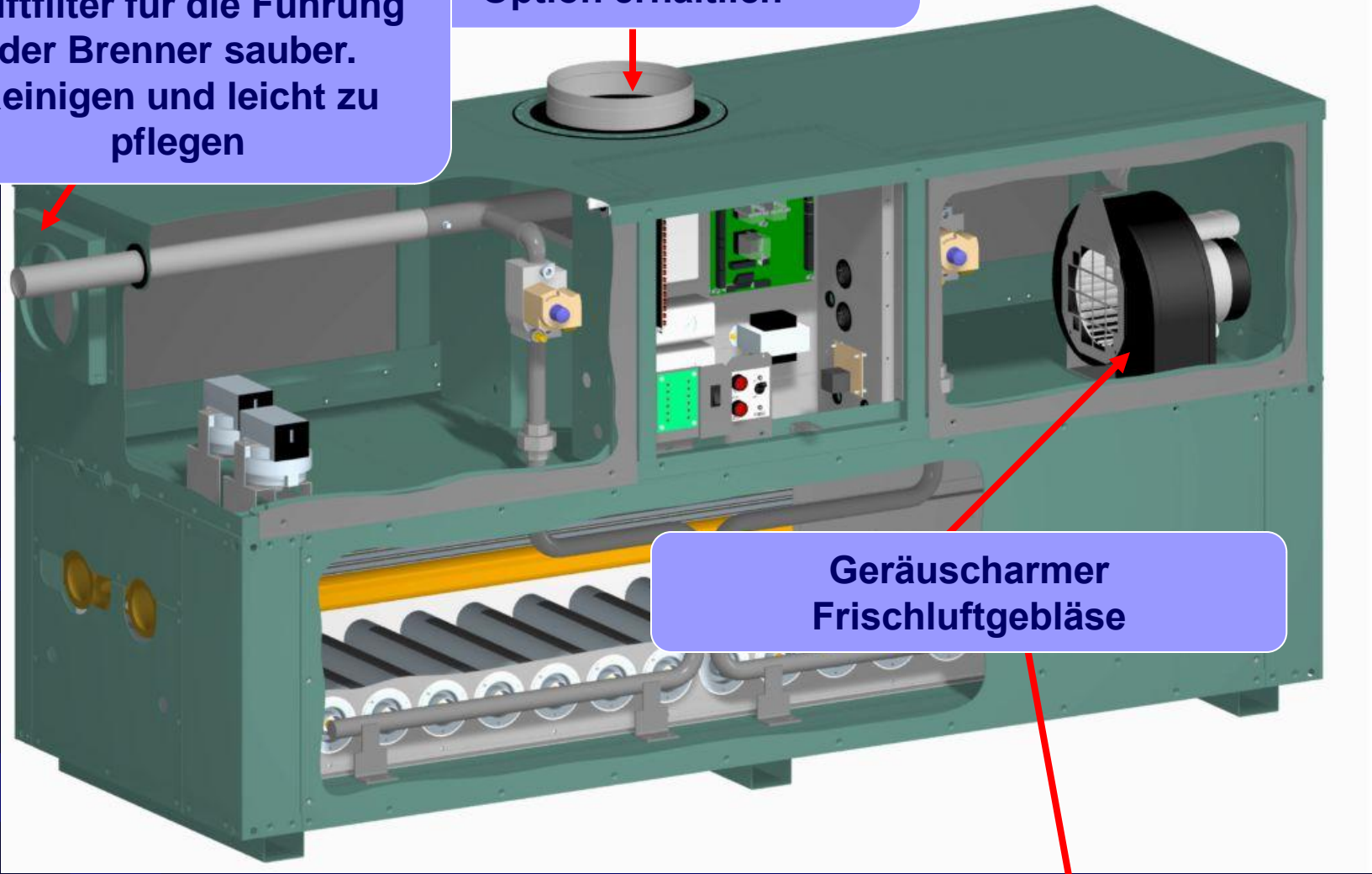
Ultraleichte Wärmedämmplatten

„Langlebig“ Rippenrohr-Bündelwärmetauscher aus Kupfer oder Kupfer-Nickel-Legierung hergestellt. Bis zu 10 bar

100% Vormischbrenner aus Edelstahl. Geringe Emissionen, hohe Wirkungsgrade

**Luftfilter für die Führung
der Brenner sauber.
Reinigen und leicht zu
pflegen**

**Kaminanschluss oben,
hinten Verbindung als
Option erhältlich**



**Geräuscharmer
Frischluftgebläse**

**Abnehmbarer Deckel für einfache
Wartung der heißen Oberfläche
Zünder und der Ionenstromsensor**

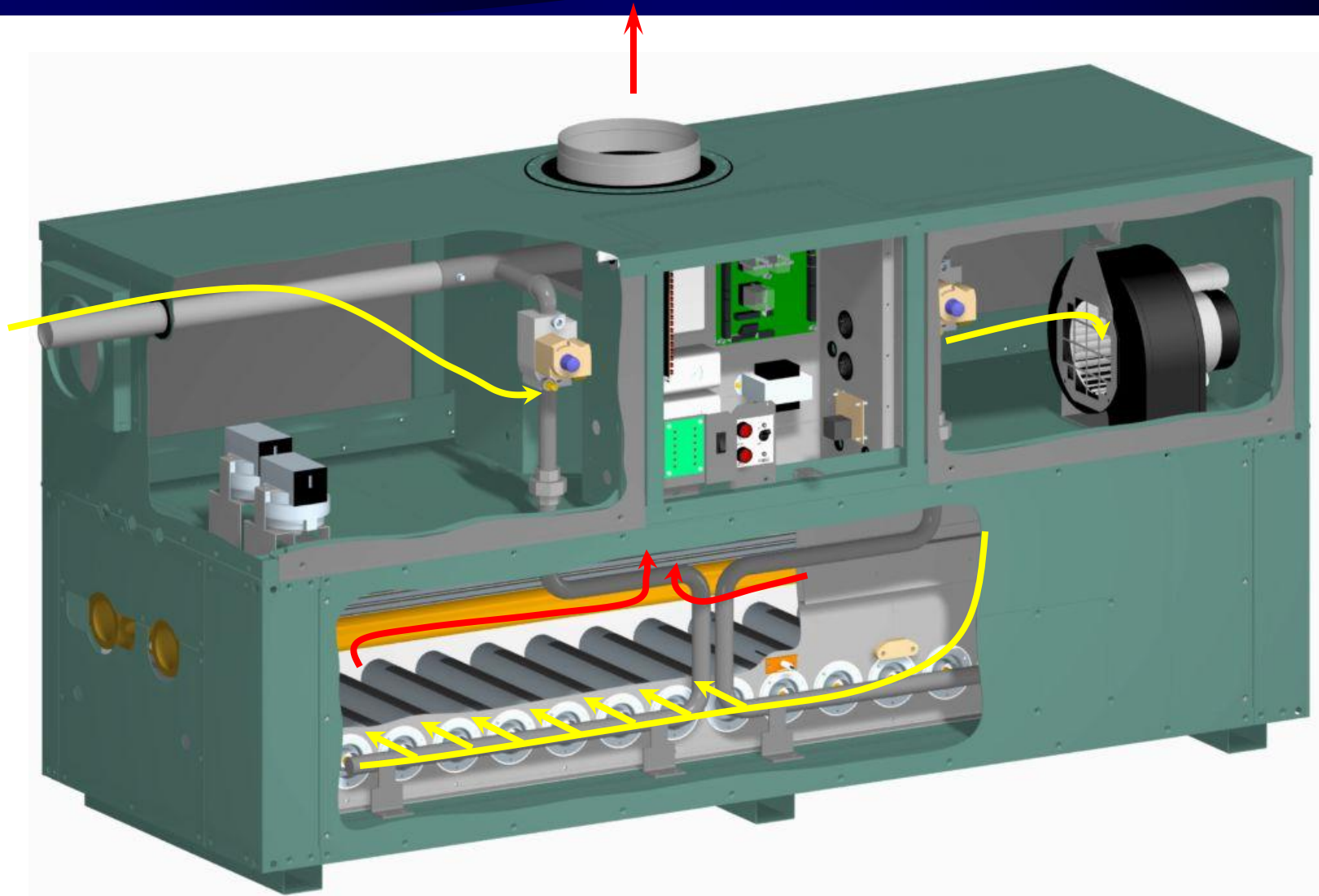


**Fernsignal
Laufen, kollektive Schuld,
aktivieren / deaktivieren
Betriebs**

**Zentrale Steuereinheit
mit LED-Leuchten für
die Unterrichtung der
Service-Techniker.
Zwei Zündsysteme auf
den größeren
Einheiten. Doppelte
Zuverlässigkeit.**

**Außerhalb LED-Panel für
die Information der
Betreiber**

**Edelstahl Rauchteile,
aluminisierte Stahl Platten mit
UV-resistenter Kunststoff-
Fassadenfarbe**



” Wo ein Wille ist, ist auch ein Weg”



Ist die
Bodenfläche
teuer?

Gibt es keine
Kesselraum?

Es gibt immer
Raum auf dem
Dach.

” Wo ein Wille ist, ist auch ein Weg”



Würden Sie
einen langen
Schornstein
brauchen?

Denken Sie
über die
Raum auf
dem Dach!

” Wo ein Wille ist, ist auch ein Weg”



4 x Hi-Delta 2072

4 x 570 kW

4 x 670 kg Gewichtslast

Es gibt
immer
Raum auf
dem Dach.

ABGEDICHTET ABGASANLAGE

” Wo ein Wille ist, ist auch ein Weg”

3x Hi-Delta 1802

3x 490 kW



Schwimmbadbeheizung

Wollen Sie
von
lärmenden
Kesselräume
loswerden?

STAPELSYSTEM

” Wo ein Wille ist, ist auch ein Weg”



Ist der
Heizungsraum
zu klein?

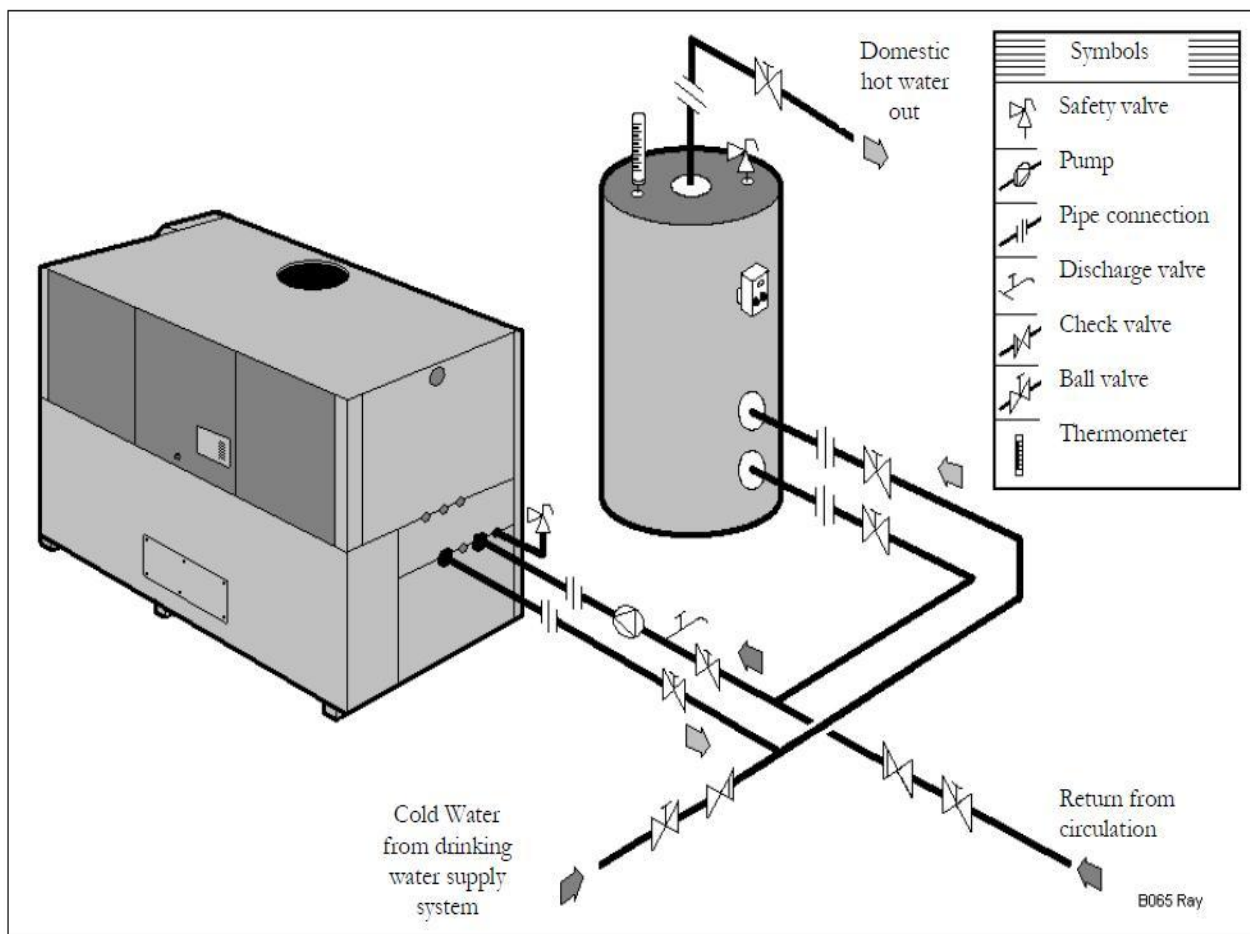
FÜLLE VON WARMWASSER

” Wo ein Wille ist, ist auch ein Weg”

Brauchwasser

Technologische Warmwasser

Bis zu 105 C



Ist Dampf
teuer?
Wählen Sie
den direkten
Wasser-
heizung!

WARUM HI-DELTA?

- Hohe Betriebseffizienz, geringe Bereitschaftsverluste
- Geringe Emissionen: NO_x-Klasse 4.
- Typ B, offene Kammer Abgassysteme
- Typ C geschlossenen Kammer Abgassysteme
- Installation im Freien. Schornstein ist nicht notwendig, aber möglich
- Leichtgewicht. Oberflächenbelastung von unter 300 kg / qm
- Geräuschpegel unter 40 dBA für das Wohnumfeld
- Einfachere Installation, niedrigere Kosten
- Servicefreundliche, sichere Bedienung

ZAHLREICHE BEISPIELE

” Der richtige Weg für Ihr Unternehmen ”



HURAY

Ihr Weg ist

www.huray.eu

HI DELTA™

Raypak[®]
A Rheem[®] Company