

Raypak[®]

A Rheem[®] Company

HURRAY

HI DELTATM

2009

HI-DELTA 302-2342 ACE SOROZAT



HI-DELTA 302-2342 ACE SOROZAT



MÁSODLAGOS HŐHASZNOSÍTÓ GYÁRI TARTOZÉK



Hi DELTA™

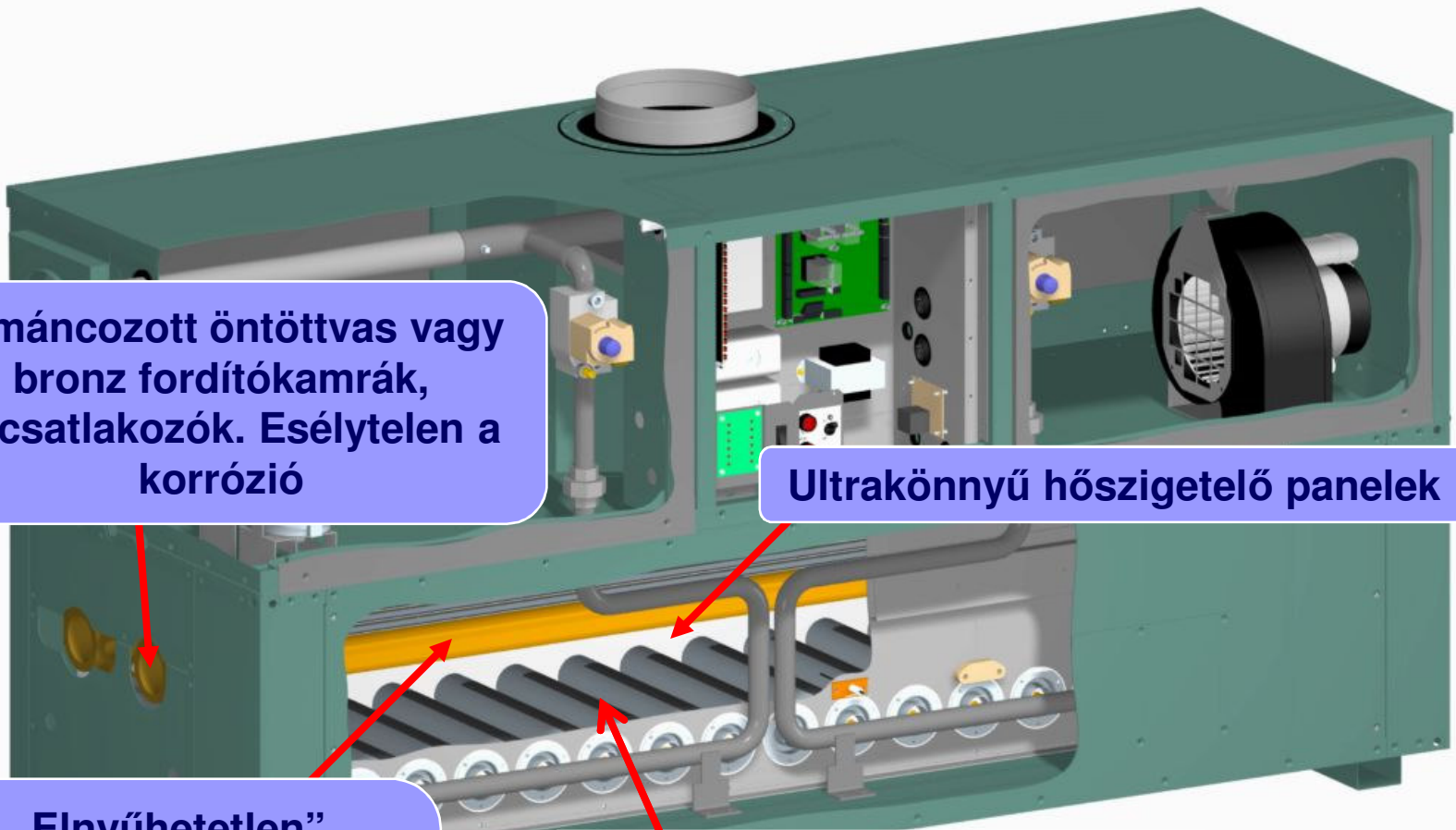
With **CHX**

Think Green



Think Raypak®

Raypak®
A Rheem® Company



Zománcozott öntöttvas vagy
bronz fordítókamrák,
vízcsatlakozók. Esélytelen a
korrózió

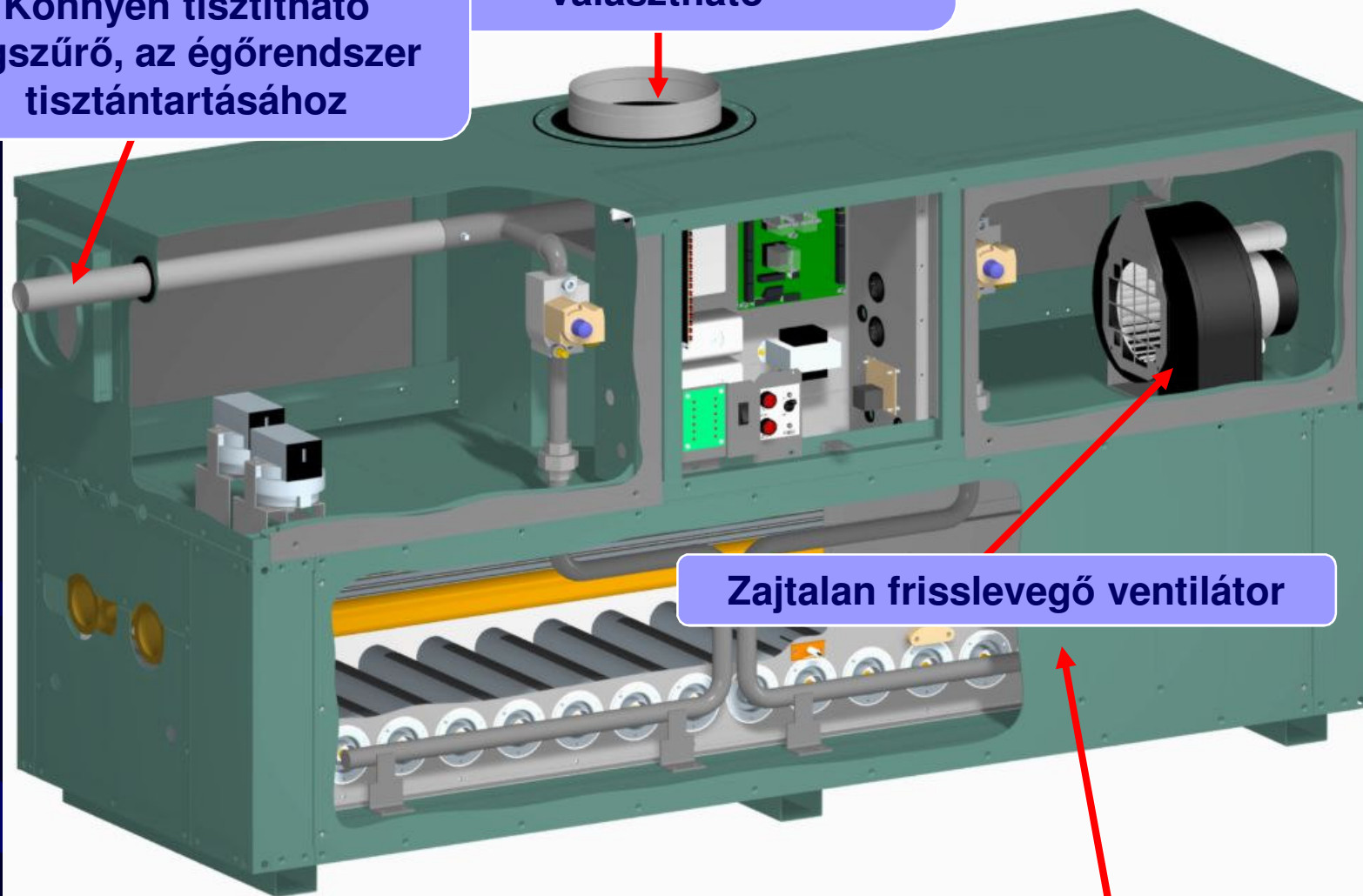
Ultrakönnyű hőszigetelő panelek

„Elnyűhetetlen”
Mángorolt réz vagy réz-
nikkel ötvözetű
hőcserélő 10 bar üzemi
nyomásig

100% előkeveréses rozsdálló
acél égők. Alacsony károsanyag
kibocsátás, magas hatásfok

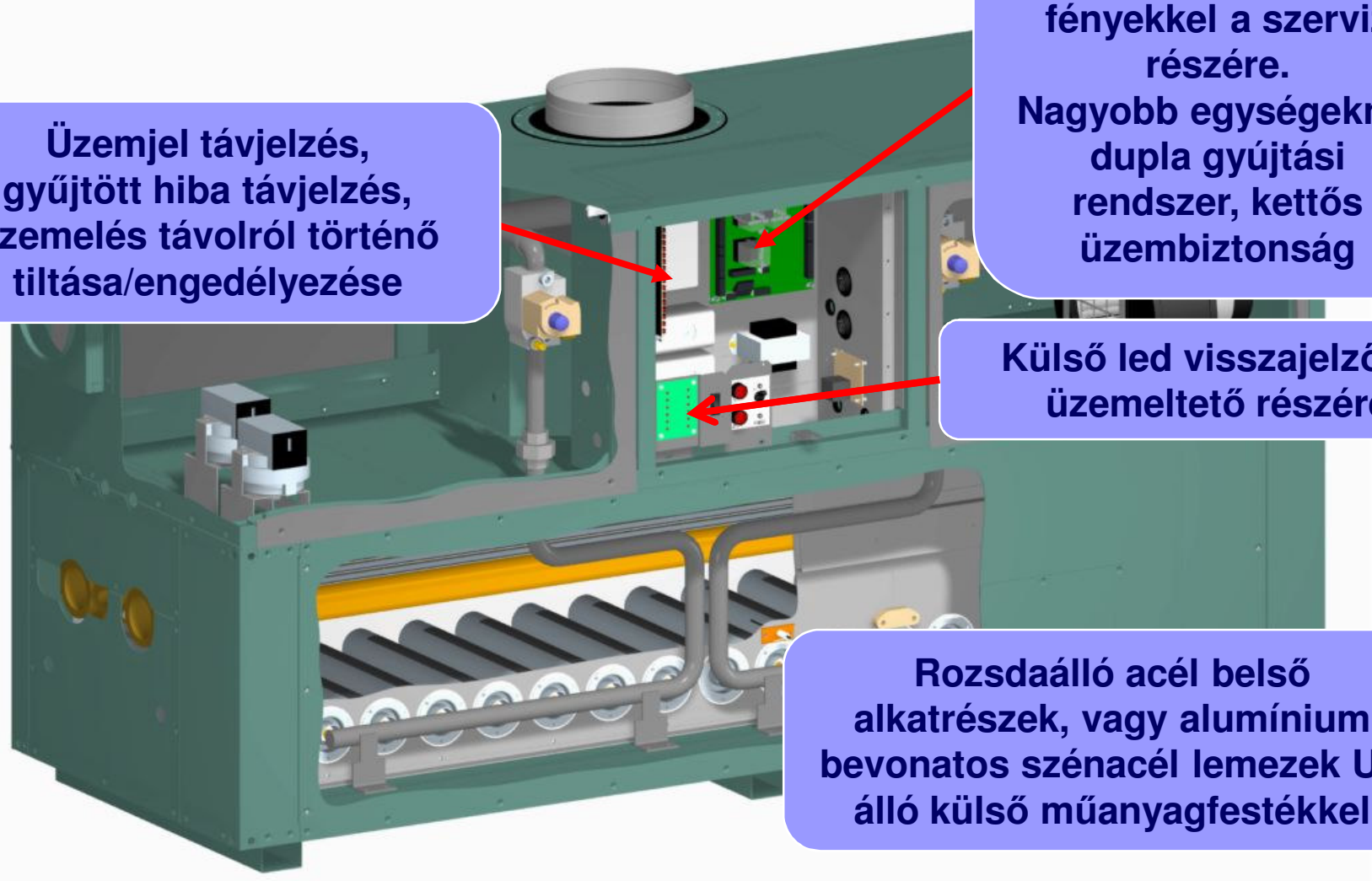
Felső füstgázcsatlakozó,
helyette hátsó csatlakozás
választható

Könnyen tisztítható
légszűrő, az égőrendszer
tisztántartásához



Zajtalan frisslevegő ventilátor

Szerelőnyílás a forrófelületű
gyújtóhoz és az ionáram
érzékelőhöz

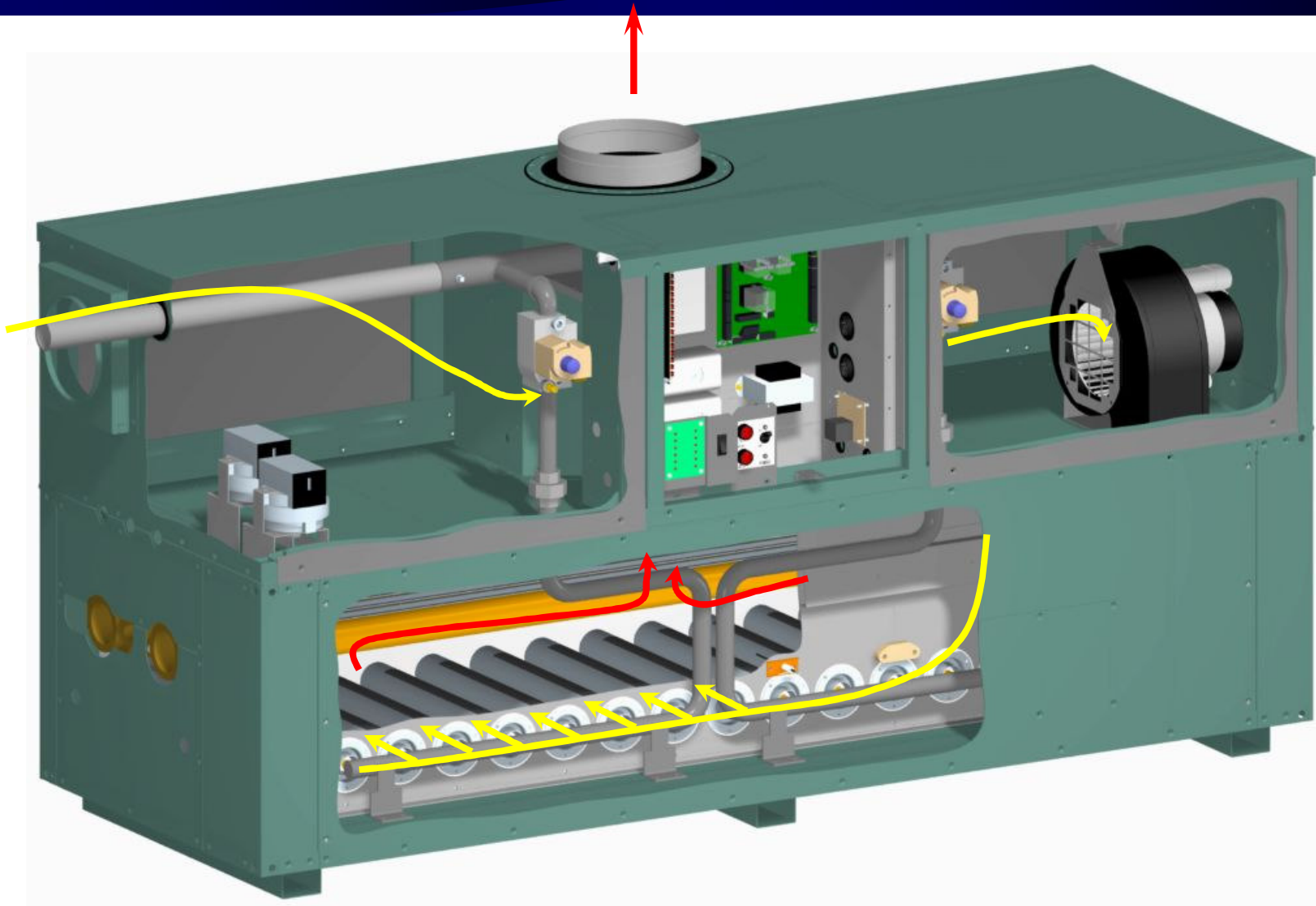


**Üzemjel távjelzés,
gyűjtött hiba távjelzés,
üzemelés távolról történő
tiltása/engedélyezése**

**Központi vezérlőpanel
Led visszajelző
fényekkel a szerviz
részére.
Nagyobb egységeknél
dupla gyújtási
rendszer, kettős
üzembiztonság**

**Külső led visszajelző az
üzemeltető részére**

**Rozsdaálló acél belső
alkatrészek, vagy alumínium
bevonatos szénacél lemezek UV
álló külső műanyagfestéssel**



GYÁRI POLCRENDSZER MEGOLDÁS MINDIG VAN





,ha drága
az
alapterület.

,ha nincs
kazánház.

Mindig
marad hely
a tetőn.



,ha hosszú
lenne a
kémény.

Mindig
marad hely
a tetőn.

4 x Hi-Delta 2072

4 x 570 kW

4 x 670 kg

,ha túl
drága a
Távhő.

Mindig
marad hely
a tetőn.

MIÉRT A HI-DELTA?

- Nagy működési hatások, kis készenléti hőveszteség
- Alacsony károsanyag kibocsátás: 4. NO_x Osztály
- B típusú, nyílt égésterű füstcsőrendszerek
- C típusú, zárt égésterű égéstermék rendszerek
- Kültéren kémény nem szükséges, de lehetséges
- Kis tömeg és 300 kg/négyzetméter alatti felületi terhelés
- 40 dBA alatti zajterhelés a lakókörnyezetben
- Egyszerűbb kivitelezés, alacsonyabb költség
- Alacsony szervizigény, biztonságos üzem

A MEGOLDÁS, A HI DELTA!

A Főtáv állítása szerint eddig
10 körüli a távhőről levált épületek száma
Budapesten.

Ebből:

14 épület fűtését RAYPAK kazánok
biztosítják.

11 épület fűtési rendszerének karbantartását
és számítógépes távfelügyeletét
a HURAY Kft végzi.

HURAY

www.huray.hu

HI DELTATM

Raypak[®]
A Rheem[®] Company