

## BELTÉRI/KÜLTÉRI VENTILÁTOR ELŐKEVERÉSES ÉGŐJŰ GÁZKAZÁNOK, IPARI/TECHNOLÓGIAI/USZODAVÍZ GÁZVÍZMELEGÍTŐK, 270-640 KW

### TIPIKUS ALKALMAZÁSI TERÜLETEK, KIEMELKEDŐEN JÓ HATÁSFOK

- Alacsony hőmérsékletű fűtési vagy HMV rendszerekben, kondenzációs hőcserélővel, 107%-os hatásfokig.
- Magas hőmérsékletű fűtési rendszerekben, 96%-os hatásfokig.
- Használati melegvíz készítés vagy uszodavíz közvetlen melegítése, 94%-os hatásfokig,
- Technológiai folyamatok, 110 °C-os előremenő hőmérsékletig.

### SOKOLDALÚSÁG, REFERENCIÁK

Megbízható üzem a legszélsőségesebb működési körülmények között is. Szokatlanul sokféle feladat megoldására használhatóak, ez által

- értékes léghőmértékek szabadulnak fel
- máskülönben értéktelen területek hasznosulnak
- megkerülhető a hasadó-nyíló felületek problémája
- lecsökkenhet vagy elmarad a kéményépítés költsége.

A füstgázvezető rendszerek széles választéka, vagy a kültéri elhelyezés teszük lehetővé:

- hogy gázkészülék alkalmazására egyáltalán gondolni lehet
- a kivitelezés összköltsége jelentősen lecsökken.

1996 óta számtalan Magyarországon megvalósult kivitelezés bizonyítja használhatóságukat.

### FELSZERELTSÉG, SZÁLLÍTÁSI TERJEDELEM

- A Hi-Delta készülékeket összeszerelve, tüzeléstechnikailag ellenőrizve, a megrendeléskor meghatározott felszereltséggel szállítjuk.
- Kis tömegük és méreteik miatt egyszerűen beszállíthatók az alkalmazás helyére. Szükség esetén egyszerűen szét- és összeszerelhetőek, alkatrészeik kézzel beszállíthatók.

### NAGYSZILÁRDSÁGÚ, HŰTÉSRE ÉRZÉKTELLEN HŐCSERÉLŐ

Az ivóvízzel közvetlen érintkezésre alkalmas hőcserélő csövek gyártása során egyetlen, vastagfalú rézcsőből indulnak ki, amire spirálisan haladva, sajtolva hengerlik, vagyis saját anyagából mán-gorolják a nagyfelületű hűtendő lamellákat. Fokozott igénybevétel esetén réz-nikkel ötvözetű csövek alkalmazása lehet indokolt, amelyeknek még nagyobb a kémiai korrózióval, és a szilárd részecskék eróziós hatásával szembeni ellenálló képessége.

### ULTRAKÖNNYŰ, IDŐTÁLLÓ KONSTRUKCIÓ, ZAJTALAN MŰKÖDÉS

- A fűdémterhelés nem haladja meg a 325 kg/m<sup>2</sup>-t.
- Teljesen zárt külső burkolat: korrózióálló, galvanizált-bevonatú acéllemez, szinterezett műanyag bevonattal.
- halk működés, zaj elleni védelem, rezgéscsillapítás szükségtelen.
- Átcserezhető kivezetések, csatlakozások / füstgáz-, levegő-, víz-, gáz-, elektromos-/

### ALACSONY KÁROSANYAG KIBOCSÁTÁSÚ FŐÉGŐK

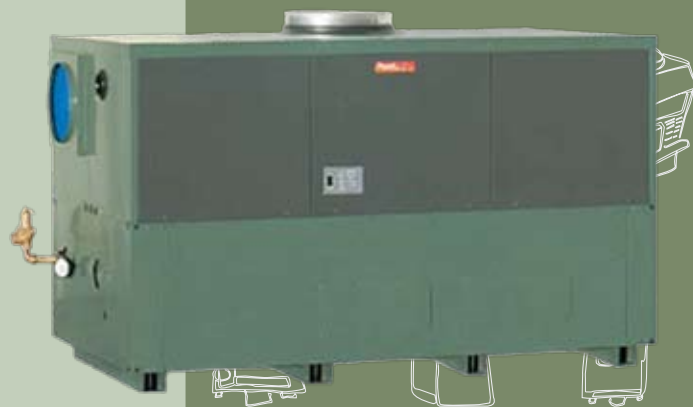
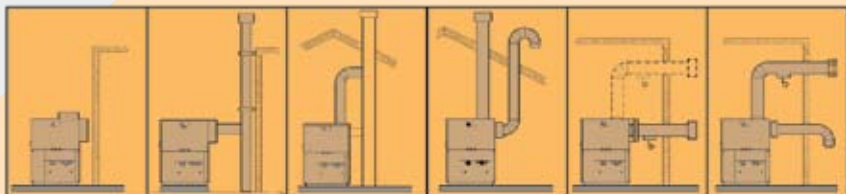
- A 100%-os előkeverésű csőégők anyaga titán- és krómtartalmú rozsdálló-acél ötvözet. Az NOx kibocsátás, földgáz esetén, kevesebb 30 mg/kWh-nál.

### VEZÉRLÉS, SZABÁLYOZÁS, KÖZPONTI DIAGNOSZTIKAI EGYSÉG

- Dupla gyújtás! A nagyobb készülékekbe két különálló, és egymástól függetlenül működőképes gyújtási rendszer.
- Forrófelületű gyújtási rendszer, ionizációs lángörzés.
- Primerkörí-szivattyú vezérlés, utánkeringtető automatikával, lecsökkentve a készenléti hőveszteséget, és a villamos áramfogyasztást.
- Analóg és digitális szabályzók, hőmérséklettartó vagy időjárásfüggő szabályozás a bonyolult fűtési rendszer hálózatokon.
- Üzemállapotok/hibaállapotok helyszíni kijelzése, távjelzése, távvezérelhetőség, akár épület-felügyeleti rendszerről is.

### TELEPÍTÉSI MÓDOK

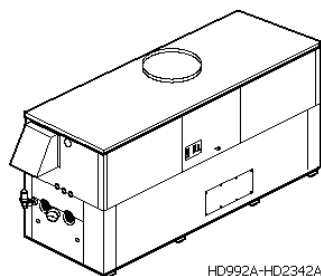
- Kültéren, füstgázvezető csőrendszer nélkül.
- Kültéren, füstgázvezető csőrendszerhez csatlakoztatva.
- Kazánházban, függőleges füstgázvezetés, nyílt vagy zárt égéstér
- Kazánházban, vízszintes füstgázvezetés, nyílt vagy zárt égéstér



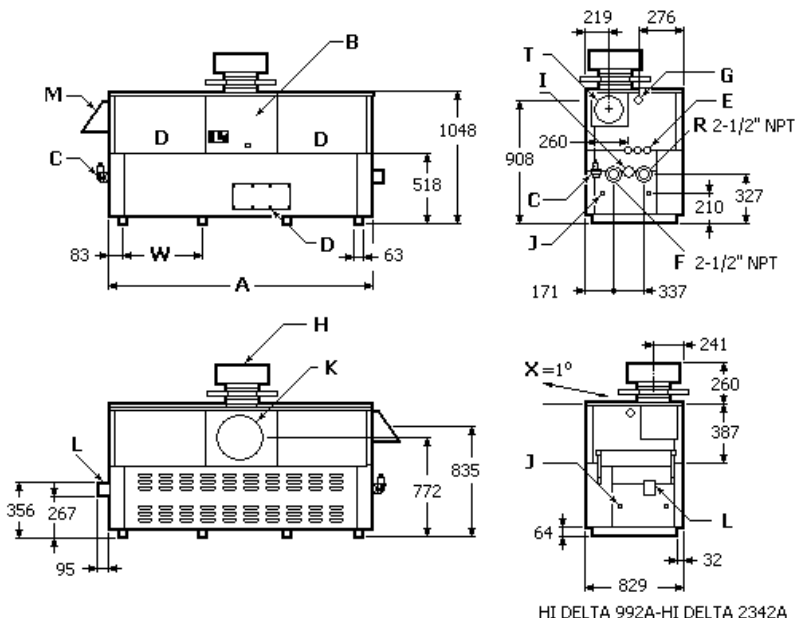
**GÁZKAZÁNOK  
VÍZMELEGÍTŐK**

**RAYPAK HI-DELTA 992-2342ACE SOROZATÚ  
BELTÉRI/KÜLTÉRI VENTILÁTOR-ELŐKEVERÉSES ÉGŐJŰ GÁZKAZÁNOK IPARI/TECHNOLÓGIAI/USZODAVÍZ GÁZVÍZMELEGÍTŐK**

Típus	Fokokatok száma (db)	Névleges hőterhelés (kW)			Gázterhelés			Füstgáz tömegáram (m <sup>3</sup> /h)	Szállítási tömeg (kg)	Maximális villamos teljesítményfelvétel folyamatos terhelés mellett, szivattyúterhelés nélkül (W)
		H gáz	S gáz	Pb gáz	H gáz (Nm <sup>3</sup> /h)	S gáz (Nm <sup>3</sup> /h)	Pb gáz (kg/h)			
992ACE	2	270	270	270	27,054	31,455	20,9	540	405	955
1262ACE	3	340	340	340	34,068	39,610	26,3	680	455	985
1532ACE	4	420	420	420	42,084	48,930	32,5	840	551	1055
1802ACE	4	490	490	490	49,098	57,085	38,0	980	608	1055
2002ACE	4	550	550	550	55,110	64,075	42,6	1100	653	1510
2072ACE	4	570	570	570	57,114	66,405	44,2	1140	653	1510
2342ACE	4	640	640	640	64,128	74,560	49,6	1280	684	1510



HD992A-HD2342A



HI DELTA 992A-HI DELTA 2342A

TÍPUS	HD 992 ACE	HD 1262 ACE	HD 1532 ACE	HD 1802 ACE	HD 2002 ACE	HD 2072 ACE	HD 2342 ACE
A	Szélesség (mm)						
	1451	1740	2029	2315	2604	2604	2893
B	Kezelőpanel a készülék elején						
C	Víznyomás biztonsági szelep						
D	Szerelőnyílás fedelek						
E	Elektromos csatlakozó nyílás						
F	Előremenő vízcsatlakozás (helyszínen átfordítható), belső menet 2 1/2"(NPT)						
G	Gázcsatlakozás, külső menet 2" (helyszínen átfordítható) (GAS)						
H	Választható kültéri füstgázvezető fedél						
I	Hőmérséklet- és nyomásmérő óra						
J	Kémlelőnyílás az égősorhoz						
K	Füstgáz csatlakozó (helyszínen átfordítható) (mm)						
	250	300	300	350	350	350	400
L	Áramláskapcsoló						
M	Kültéri alkalmazáshoz szükséges légszűrő fedél						
R	Visszatérő vízcsatlakozás (helyszínen átfordítható), belső menet 2 1/2"(NPT)						
T	Égési levegő csatlakozó (mm)						
	250	250	250	250	250	250	250
W	Lábak távolsága (mm)						
	427	522	619	714	811	811	907
X	A készülék teteje 1 fokot lejt a hátoldala irányába						

Tüzeléstechnikai hatásfok (E8 opció nélkül)	93,2 %	→ Legkisebb megengedett visszatérő víz hőfok:	40 °C
Tüzeléstechnikai hatásfok (E8 opcióval)	96,6 %	→ Legkisebb megengedett visszatérő víz hőfok:	49 °C
Tüzeléstechnikai hatásfok (CHX hőcserélővel)	107,7 %	→ Legkisebb megengedett visszatérő víz hőfok:	<40 °C
Névleges csatlakozási gáznyomás (földgáz):	20/25 mbar	Füstgáz hőmérséklet:	121-138 °C
Névleges csatlakozási gáznyomás (Pb gáz):	50 mbar	Legnagyobb előremenő üzemi víz hőmérséklet:	105 °C
Legnagyobb megengedett gáznyomás:	200 mbar	Biztonsági szelep nyitási nyomása:	Max. 10 bar
Füstgáz NO <sub>x</sub> tartalom, földgáz esetén:	26 mg/m <sup>3</sup>	Elektromos hálózati igény	230V / 50Hz
Füstgáz CO tartalom, földgáz esetén:	43 mg/m <sup>3</sup>	Elektromos teljesítmény szükséglet:	P <sub>Hi Delta</sub> + P <sub>szivattyú</sub>
Füstgáz NO <sub>x</sub> tartalom, Pb gáz esetén:	44 mg/m <sup>3</sup>	Védettség:	IP X4
Füstgáz CO tartalom, Pb gáz esetén:	80 mg/m <sup>3</sup>	Kategória	II <sub>2H3B/P</sub>
Füstgáz CO <sub>2</sub> tartalom földgáz esetén:	7,8 – 8,2 %		

**KÉRJE RÉSZLETES TERVEZÉSI SEGÉDLETÜNKET!**

[www.huray.hu](http://www.huray.hu)

Hu.Ray Kft., 2141 Nagytarcsa, Ganz Ábrahám u. 1/5.,  
tel.: 236-0727, fax: 236-0726, e.mail: huray@huray.hu

