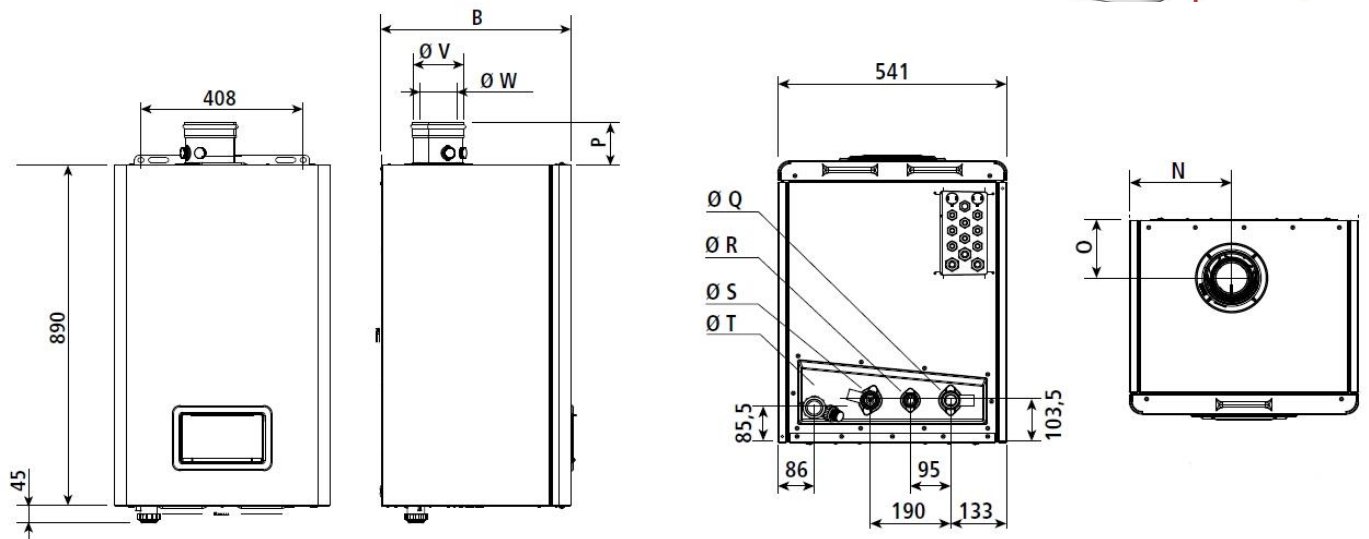
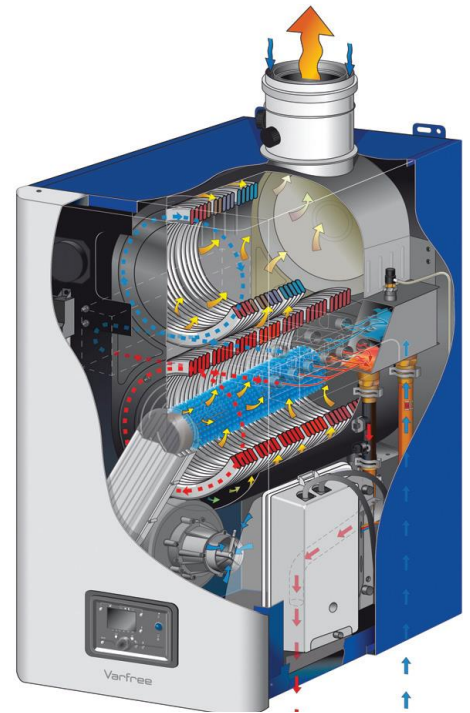


VARFREE

Kondenzációs fali gázkazánok: 40, 60, 80, 100, 120 kW
Előkeveréses modulációs égővel, rozsdálló acél hőcserélővel

Készülék Méretei:

Modell	B (mm)	N (mm)	O (mm)	P (mm)
40 60	477	241	143,5	86
80 100	574	242,5	120	111
120	692	242,5	120	111



Készülék Csatlakozási Méretei:

Modell	Q Fűtési Visszatérő	R Gázcsatlakozás	S Fűtési Előremenő	T Biztonsági szelep	V Levegő csatlakozás (mm)	W Füstcső csatlakozás (mm)
40 60	G 5/4"	G 1"	G 5/4"	G 1/2"	125	80
80 100	G 5/4"	G 1"	G 5/4"	G 1/2"	150	100
120	G 5/4"	G 1"	G 5/4"	G 1/2"	150	100

Technikai Adatok:

		VARFREE				
		40	60	80	100	120
Maximális előremenő üzemi hőmérséklet	°C	85				
Maximális előremenő hőmérséklet	°C	105				
Maximális megengedett üzemi túlnyomás	kPa (bar)	400 (4,0)				
Minimális megengedett üzemi túlnyomás, hidegen	kPa (bar)	100 (1,0)				
Névleges víz térfogatáram: Primer kör	m ³ /h	1,7	2,4	3,4	4,1	5,1
Üres tömeg	kg	50	60	90	95	100

		VARFREE				
		40	60	80	100	120
Névleges teljesítmény (80/60°C)	kW	40	56,5	79,8	95,7	119,5
Névleges teljesítmény kondenzációs üzemben P (50/30°C)	kW	43	61	87,5	104,5	129,5
Névleges hőterhelés Q _n	kW	41,2	58	82,3	98,5	123,0
Legkisebb hőterhelés Q _{min}	kW	8,5	11,8	17,6	19,6	24,6
Gázfogyasztás névleges hőterhelésen G20 földgáz	m ³ /h	4,4	6,1	8,7	10,4	13,0
Füstgáz tömegáram értéke Q _n (80/60°C)	g/s	18,4	26	36,9	44,1	55,1
Füstgáz hőmérséklet Q _n (80/60°C)	°C	80	76	74	76	70
Füstcső csatlakozási átmérője	mm	80	80	100	100	100
Égési levegő tömegáram névleges hőterhelésnél	m ³ /h	51,8	72,8	103,4	123,7	154,5
Égéstermék elvezetés és égési-levegő ellátás típusai		B23, B23P, C13, C33, C53				
NO _x osztály		6				
ERP Osztály		„A”				

		VARFREE				
		40	60	80	100	120
Villamos tápfeszültség	V	230 V AC (+10% -15%), 50Hz				
Elektromos energia-fogyasztás (tartozékok nélkül)	W	113	194	196	268	348
Készenléti elektromos energia-fogyasztás	W	3				

		Földgáz H G20
Névleges nyomás (mbar)		25
Minimum nyomás (mbar)		17
Maximum nyomás (mbar)		35