

HURAY kerámia bevonatos melegvíztárolók 1 darab beépített hőcserélővel

A Hu.Ray Kft. által forgalmazott tároló tartályok vízadó képessége annyira jelentős, a nagy felületű hőcserélőknek köszönhetően, hogy nagyobb családi házak, villák, fodrászatok, szépségszalonok, éttermek, kisebb kommunális és ipari célú létesítmények használati melegvíz ellátására is kiválóan alkalmasak. A nagyobb méretű tárolók kommunális és ipari célú létesítmények használati melegvíz igényét is bőségesen kiszolgálják.

A 850 °C-on beégetett, üvegszerű sima belső kerámia felület hosszú időn keresztül meggátolja a tartály korrózióját. Finom felületén nehezen tapadnak meg az organikus szennyeződések és a vízkő. Mindezek eredménye a hosszabb tartály élettartam és az egészségesebb vízminőség.

Az 50 mm vastag poliuretán habszigetelés eredménye kevesebb energiafogyasztás. A 800-2000 literes tárolók szigetelése 100 mm vastag.

Ellenőrző és tisztító nyílás szolgálja a tartály alján lerakódó szennyeződés egyszerű eltávolítását.

Nagyméretű beépített anódrúd ellensúlyozza a vízben oldott ásványi sók és egyéb szennyező anyagok miatt fellépő elektrolitikus korróziót, hatásosan védi a tartályt és a menetes csatlakozásokat.

A tárolókba elektromos fűtőbetét is beépíthető.

A tárolók maximális üzemi nyomása:

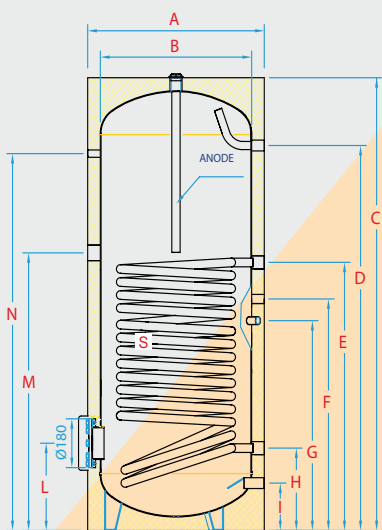
150/1000 liter 1,0 MPa (10 bar)
1500/2000 liter 0,6 MPa (6 bar)
Maximális üzemi hőmérséklet: 95 °C

3 év tartály garancia

ELEKTROMOS FŰTŐBETÉT



3,0 kW, 400V, 3 ~
4,5 kW, 400V, 3 ~
6,0 kW, 400V, 3 ~
9,0 kW, 400V, 3 ~



- A Külső átmérő
- B Tartálytest átmérő
- C Teljes magasság
- D Melegvíz kimenet
- E Hőcserélő előremenő ág
- F Cirkuláció
- G Hőmérséklet érzékelő
- H Hőcserélő visszatérő ág
- I Hidegvíz bemenet
- L Tisztító nyílás
- M Elektromos fűtőbetét
- N Hőmérő



TÁROLÓK

Típus	A	B	C	D	E	F	G	H	I	L	M	N	m	Belső hőcserélő [m ²]	Térfogatáram [m ³ /h]	Teljesítmény 80/60-10/45°C [kW]	Nyomás-ésés [mbar]	Hőcserélő térfogat [liter]	Hővesztesség [kWh/24h]
	[mm]																		
Q7 150 ZJV	610	500	1005	775 - 1"	525 - 3/4"	635 - 1"	475	265 - 1"	155 - 1"	300	-	750	65	1	1,2	28	42	5	0,84
Q7 200 ZJV	610	500	1290	1060 - 1"	860 - 3/4"	645 - 1"	450	265 - 1"	155 - 1"	300	700	1035	80	1,5	1,7	42	105	8	1
Q7 300 ZJV	610	500	1680	1450 - 1"	785 - 3/4"	905 - 1"	745	265 - 1"	155 - 1"	300	930	1450	93	1,7	2,2	48	210	8,5	1,3
Q7 400 ZJV	710	600	1670	1420 - 1"	855 - 3/4"	990 - 1"	775	305 - 1"	175 - 1"	320	1025	1390	125	2	2,5	56	240	11	1,6
Q7 500 ZJV	760	650	1680	1420 - 1"	850 - 3/4"	995 - 1"	745	305 - 1"	175 - 1"	310	1050	1400	145	2,5	2,9	70	390	15	1,8
Q7 800 ZJV	1000	800	1870	1585 - 1"1/4	895 - 1"	1045 - 1"1/4	835	355 - 1"1/4	235 - 1"	390	1095	1470	210	3,4	4,3	95	1080	18	2,2
Q7 1000 ZJV	1000	800	2120	1835 - 1"1/4	1045 - 1"	1180 - 1"1/4	925	355 - 1"1/4	235 - 1"	390	1245	1620	245	4	5,2	112	1900	22	2,5
Q7 1500 ZJV	1200	1000	2265	1930 - 1"1/2	1530 - 1"	1150 - 1"1/4	780	450 - 1"1/4	330 - 1"1/2	580	1250	1745	365	4	5,2	112	260	30	3,4
Q7 2000 ZJV	1300	1100	2410	2055 - 1"1/2	1485 - 1"	1205 - 1"1/4	830	505 - 1"1/4	305 - 1"1/2	635	1255	1955	415	4,5	5,6	126	390	38	4