

HURAY kerámia bevonatos melegvíztároló 2 db hőcserélővel

Dupla hőcserélős használati melegvíz-tárolók 200 liter térfogattól egészen 2000 liter tárolt térfogatig. A nagy felületű hőcserélőknek köszönhetően, nagy vízáradó képességgel rendelkeznek.

A két hőcserélő miatt, alkalmazhatóak bármilyen alternatív rendszerben (pellet, biomassza), vagy napkollektoros rendszerek tárolóiként. A nagyobb méretű tárolók kommunális és ipari célú létesítmények használati melegvíz igényét is bőségesen kiszolgálják.

A 850 °C-on beégetett, üvegszerű sima belső kerámia felület hosszú időn keresztül meggátolja a tartály korrózióját. Finom felületén nehezen tapadnak meg az organikus szennyeződések és a vízkő. Mindezek eredménye a hosszabb tartály élettartam és az egészségesebb vízminőség.

A vastag poliuretán habszigetelés eredménye a kevesebb energiafogyasztás. A 200-500 literes tárolókon 50mm, míg a 800-2000 literes tárolókon 100mm vastag szigetelés.

Ellenőrző és tisztító nyílás szolgálja a tartály alján lerakódó szennyeződés egyszerű eltávolítását. A tisztító nyílás mérete 200-tól 1000 literig Ø 180 mm, 1500-tól 2000-literig Ø 300 mm.

Nagyméretű beépített anódrúd vagy idegenáramú anód ellensúlyozza a vízben oldott ásványi sók és egyéb szennyező anyagok miatt fellépő elektrolitikus korróziót, hatásosan védi a tartályt és a menetes csatlakozásokat. 200-tól 1000 literig anódrúd, 1500-tól 2000-literig elektromos anódvédelem.

A tárolókba elektromos fűtőbetét is beépíthető.

A tárolók maximális

üzemi nyomása:

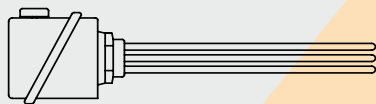
150/1000 liter 1,0 MPa

(10bar)

1500/2000 liter 0,6 MPa

(6bar)

ELEKTROMOS FŰTŐBETÉT



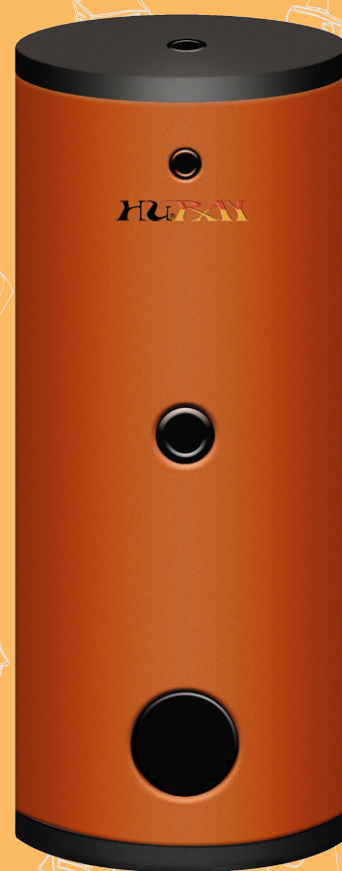
3,0 kW, 400V, 3 ~

4,5 kW, 400V, 3 ~

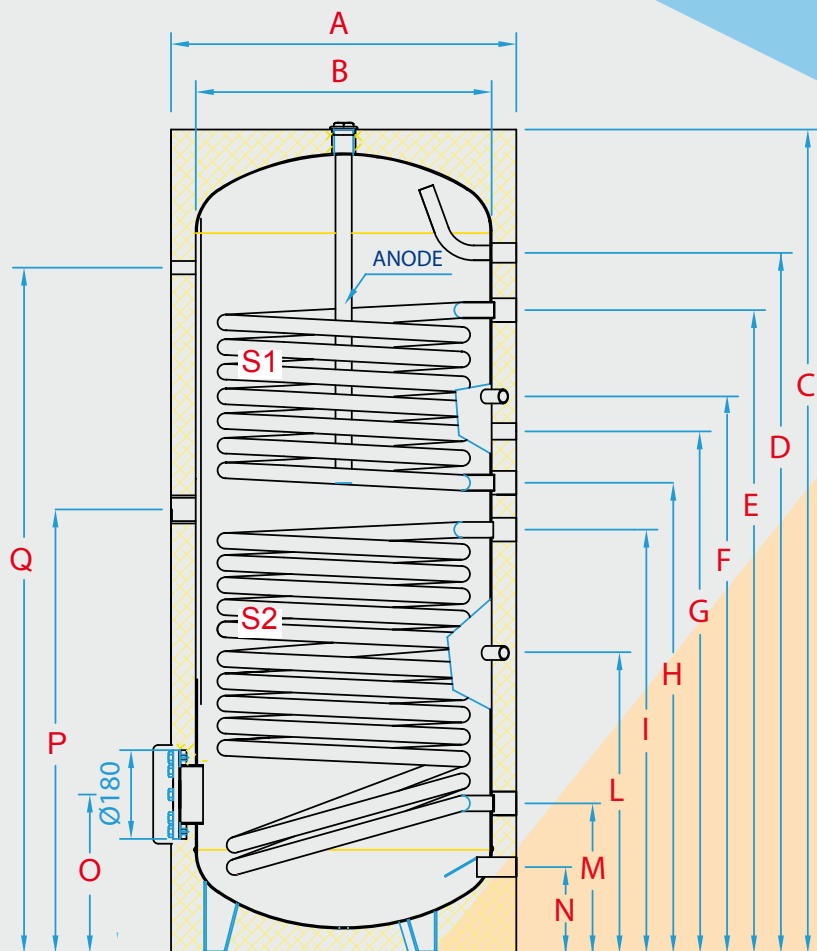
6,0 kW, 400V, 3 ~

9,0 kW, 400V, 3 ~

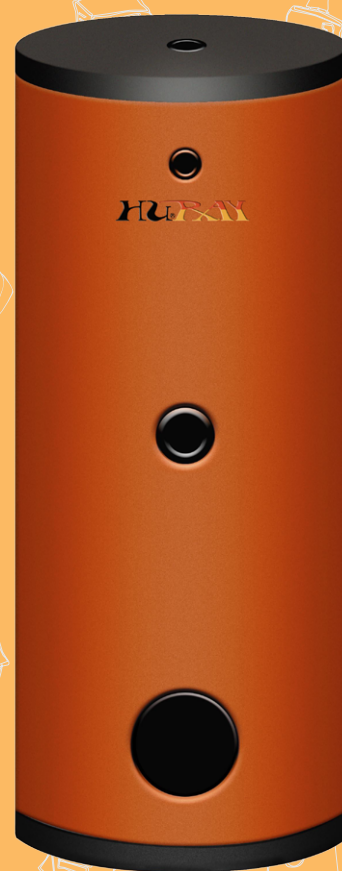
TÁROLÓK



Típus	A	B	C	D	E	F 1/2"	G	H	I	L 1/2"	M	N	O	P 1"1/2	Q 1/2"	m	Hővesztés [kg] [kWh/24h]
	[mm]																
Q7 200 ZDV	610	500	1290	1060 - 1"	970 - 1"	888	860 - 3/4"	765 - 1"	645 - 1"	450	265 - 1"	155 - 1"	300	700	1035	90	1,6
Q7 300 ZDV	610	500	1680	1450 - 1"	1305 - 1"	1187	1132 - 3/4"	977 - 1"	815 - 1"	565	265 - 1"	155 - 1"	300	925	1450	105	1,9
Q7 400 ZDV	710	600	1670	1420 - 1"	1345 - 1"	1130	1185 - 3/4"	955 - 1"	860 - 1"	610	305 - 1"	175 - 1"	320	900	1390	135	2,3
Q7 500 ZDV	760	650	1680	1420 - 1"	1310 - 1"	1135	1200 - 3/4"	960 - 1"	860 - 1"	610	305 - 1"	175 - 1"	310	910	1330	155	2,7
Q7 800 ZDV	1000	800	1870	1585 - 1"1/4	1450 - 1"1/4	1225	1285 - 1"	1000 - 1"1/4	895 - 1"	603	355 - 1"1/4	235 - 1"1/4	390	975	1470	225	3,5
Q7 1000 ZDV	1000	800	2120	1835 - 1"1/4	1600 - 1"1/4	1375	1435 - 1"	1150 - 1"1/4	1045 - 1"	700	355 - 1"1/4	235 - 1"1/4	390	1095	1620	260	4,7
Q7 1500 ZDV	1200	1000	2265	1930 - 1"1/2	1650 - 1"1/4	1445	1530 - 1"	1300 - 1"1/4	1150 - 1"1/4	780	450 - 1"1/4	330 - 1"1/2	580	1250	1745	400	5,6
Q7 2000 ZDV	1300	1100	2410	2055 - 1"1/2	1655 - 1"1/4	1450	1485 - 1"	1305 - 1"1/4	1205 - 1"1/4	830	505 - 1"1/4	305 - 1"1/2	635	1255	1955	450	6,8



TÁROLÓK



- A Külső átmérő
 B Tartálytest átmérő
 C Teljes magasság
 D Melegvíz kimenet
 E Hőcserélő előremenő ág – S1
 F Hőmérséklet érzékelő
 G Cirkuláció
 H Hőcserélő visszatérő ág – S1
 I Hőcserélő előremenő ág – S2
 L Hőmérséklet érzékelő
 M Hőcserélő visszatérő ág – S2
 N Hidegvíz bemenet
 O Tisztító nyílás
 P Elektromos fűtőbetét
 Q Hőmérő

Típus	Belső hőcserélő	Térfogatáram	Teljesítmény 80/60-10/45°C	Nyomásesés	Hőcserélő térfogat
	[m ²]	[m ³ /h]	[kW]	[mbar]	[liter]
Tároló 2 hőcserélővel ZDV	alsó [INF]				
Q7 200 ZDV	1,5	1,7	42	105	8
Q7 300 ZDV	1,5	1,7	42	105	8
Q7 400 ZDV	1,8	2,3	53	200	9,5
Q7 500 ZDV	2,1	2,6	58	245	11
Q7 800 ZDV	2,5	2,9	70	390	15
Q7 1000 ZDV	3,4	4,3	98	1080	18
Q7 1500 ZDV	4	5,2	112	260	30
Q7 2000 ZDV	4,5	5,6	126	390	38
Tároló 2 hőcserélővel ZDV	felső [SUP]				
Q7 200 ZDV	0,8	0,9	22	35	4
Q7 300 ZDV	1	1,2	28	42	5,5
Q7 400 ZDV	1	1,2	28	42	5,5
Q7 500 ZDV	1	1,2	28	42	5,5
Q7 800 ZDV	1,5	1,7	4	105	8,5
Q7 1000 ZDV	1,6	1,7	42	105	8,5
Q7 1500 ZDV	2	2,5	57	52	18
Q7 2000 ZDV	2	2,5	57	52	18