

HURAY átfolyós kombi melegvíztároló

A kombinált melegvíztárolóba beépített belső rétegtöltő diffúzor által a tartályba belépő víz egyenletesen, rétegződve lép be, segíti a tárolóban lévő víz hőmérséklet szerinti rétegződését.

A tárolók elérhetőek fűtési hőcserélő nélkül, illetve egy vagy két hőcserélővel. Alkalmazhatóak bármilyen alternatív és napkollektoros rendszerek tárolóiként.

A tároló felső részén található a cserélhető, rozsdamentes acélból (316) készült használati melegvíz hőcserélő. Az „OVAL”, elliptikus keresztmetszetű csőből készült hőcserélő felülete legfeljebb 5m² lehet, amíg a „CORRUFLEX” flexibilis bordácsöves hőcserélő felülete akár 8,5 m² is lehet. A tároló belső felülete kezeletlen, a külső felülete festett.

A 100 mm vastag poliuretán habszigetelés eredménye kevesebb energiafogyasztás.

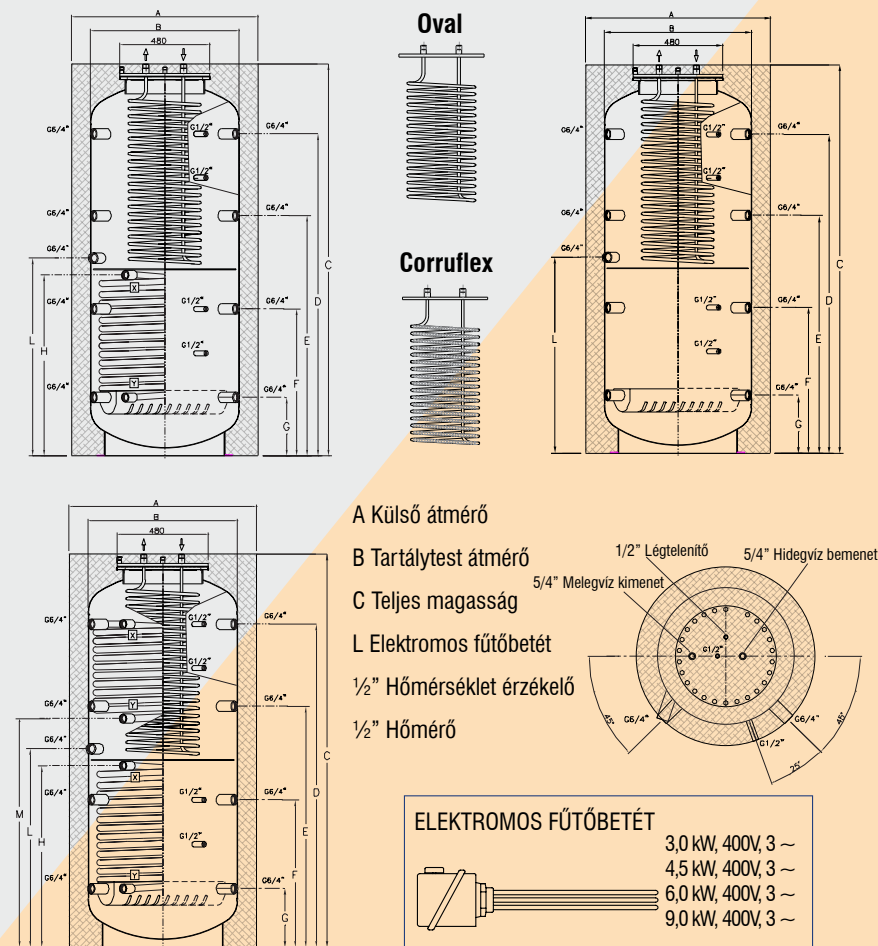
A tárolókba elektromos fűtőbetét is beépíthető.

A HMV hőcserélő maximális üzemi nyomása: 1 MPa (10 bar)

A tároló maximális üzemi nyomása: 0,3 MPa (3 bar)

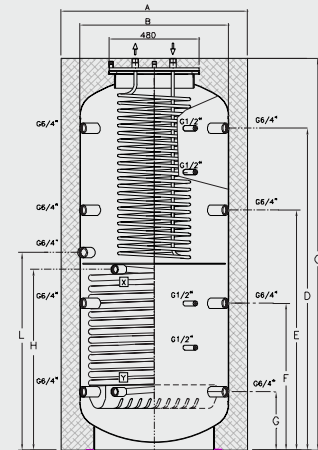
A tárolók maximális üzemi hőmérséklete: 95 °C

3 év tartály garancia



TÁROLÓK

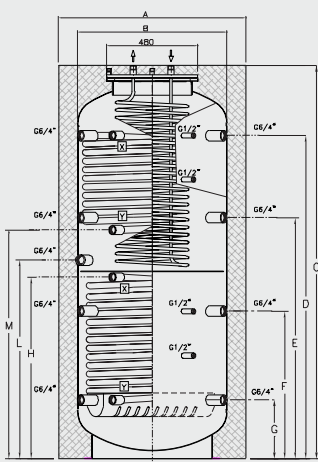
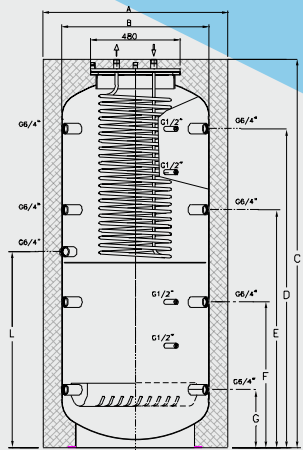
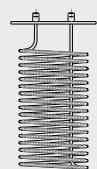
Típus	A	B	C	D	E	F	G	H	I	L	M	N	B	S	SS
	[mm]												[kg]	[kg]	[kg]
Q7 500 S	850	650	1750	1405	1020	640	255	255	685	830	1055	1405	130	165	190
Q7 800 S	990	790	1830	1460	1075	695	310	310	810	870	1010	1460	175	215	245
Q7 1000 S	990	790	2080	1700	1245	780	310	310	960	1050	1200	1700	195	240	280
Q7 1500 S	1200	1000	2120	1735	1270	805	335	335	885	1035	1285	1735	283	335	375
Q7 2000 S	1300	1100	2300	1895	1400	870	335	335	965	1095	1445	1895	325	395	440



Oval



Corruflex



A Külső átmérő

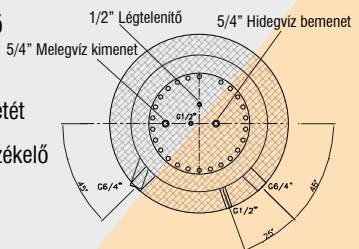
B Tartálytest átmérő

C Teljes magasság

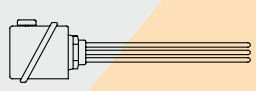
L Elektromos fűtőbetét

1/2" Hőmérséklet érzékelő

1/2" Hőmérő



ELEKTROMOS FŰTŐBETÉT



- 3,0 kW, 400V, 3 ~
- 4,5 kW, 400V, 3 ~
- 6,0 kW, 400V, 3 ~
- 9,0 kW, 400V, 3 ~

TÁROLÓK

HMW hőcserélő	Oval	Térfogat	Bordácsőves	Térfogat
	[m ²]	[L]	[m ²]	[L]
3	15,6	6	18,6	
3	15,6	6	18,6	
4	21,2	7,5	23,3	
5,3	27,8	8,5	29,6	
5,3	27,8	8,5	29,6	

Típus	Belső hőcserélő	Térfogatáram	Teljesítmény 80/60-45/10°C	Nyomáscsésés	Hőcserélő térfogat	Hővesztés
	[m ²]	[m ³ /h]	[kW]	[mbar]	[liter]	[kWh/24h]
Fűtési puffer egy hőcserélővel	alsó [INF]					
Q7 500 SO	2,2	2,8	62	308	11	1,6
Q7 800 SO	2,5	3	70	350	14	2,1
Q7 1000 SO	3	3,7	84	650	17	2,4
Q7 1500 SO	3,5	4,4	98	1080	19	3,2
Q7 2000 SO	4,5	5,6	126	1850	27	4
Fűtési puffer kettő hőcserélővel	felső [SUP]					
Q7 500 SSO	1,5	1,7	42	195	9,5	1,6
Q7 800 SSO	1,5	1,7	42	195	9,5	2,1
Q7 1000 SSO	2,5	3	70	350	15	2,4
Q7 1500 SSO	2,5	3	70	350	15	3,2
Q7 2000 SSO	3	3,7	84	650	19	4

Típus	A	B	C	D	E	F	G	H	I	L	M	N	B	S	SS
	[mm]												[kg]		
Q7 500 S	850	650	1750	1405	1020	640	255	255	685	830	1055	1405	130	165	190
Q7 800 S	990	790	1830	1460	1075	695	310	310	810	870	1010	1460	175	215	245
Q7 1000 S	990	790	2080	1700	1245	780	310	310	960	1050	1200	1700	195	240	280
Q7 1500 S	1200	1000	2120	1735	1270	805	335	335	885	1035	1285	1735	283	335	375
Q7 2000 S	1300	1100	2300	1895	1400	870	335	335	965	1095	1445	1895	325	395	440

